



PBL15/50

massieve deurkruk dubbel geveerd op rozet

Product informatie

Code: 2701D002IMXX0

Finish: PVD mat goud

UNIT: Paar

Collectie: ONE

Designer: Piet Boon

EAN code: 8718009414323

ONE by Piet Boon

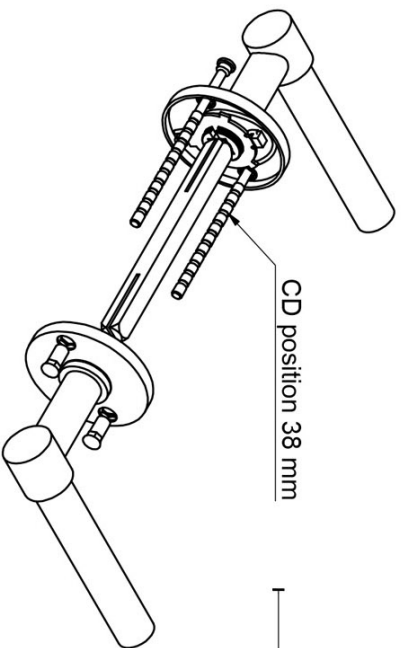
De totale ONE hardware collectie, welke bestaat uit deur-, raam-, en meubelbeslag en badkameraccessoires, verrijkt ruimtes en zorgt voor een harmonieus geheel.

Finishes

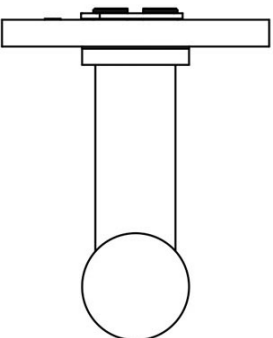
- PVD mat zwart
- mat zwart
- brons
- wit
- PVD mat goud
- mat roestvast staal

PBL15/50

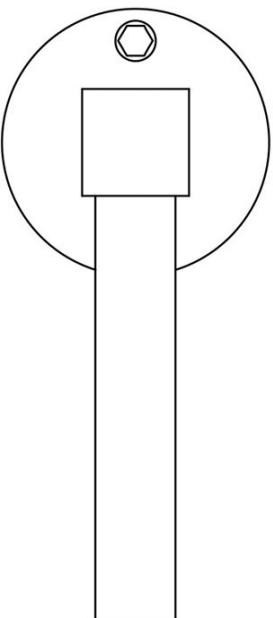
solid sprung lever handle attached to rose
stainless steel



60



50



38

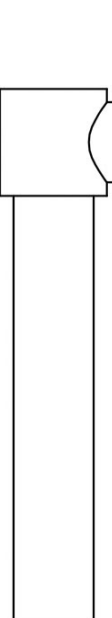
115

5



50

20



20

100

15

60

| | | | | |
|--|---------------------------|----------------|-----------------------|--|
| FORMANI® | | Part number: | 2701D002 PBL1550D V01 | |
| Doc no.: | 2701D002 PBL1550D V01.dwg | Description: | PBL15/50 | |
| Drawn by: | Christian Brimbois | Creation date: | 28-2-2013 | |
| Formani Holland B.V. · Amerikalaan 55 · 6199 AE Maastricht Airport · tel: +31 (0)43 308 90 00 · www.formani.nl · info@formani.nl | | Format: | A3 | |

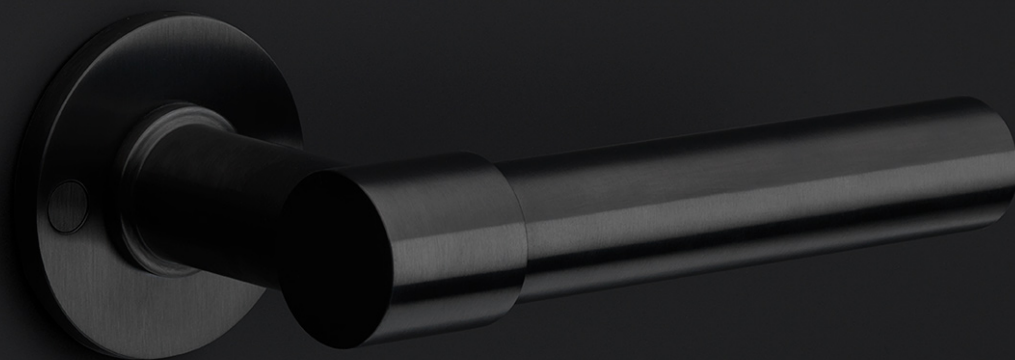
ONE

by Piet Boon

Eenvoud is de essentie van het ontwerp van onze iconische ONE by Piet Boon hardware collectie. De cilindrische vorm vormt de basis van het ontwerp. De strakke lijnen en hoogwaardige afwerking benadrukken de schoonheid en verfijning en zorgen voor een samenhangend, elegant geheel. De ONE collectie heeft zich ontplooid tot een waar icoon binnen de wereld van deurbeslag en interieur.

ONE

by Piet Boon



FORMANI®



Piet Boon

Koog aan de Zaan, 1958

Design filosofie: Balancerende functionaliteit, esthetiek en individualiteit

Studio Piet Boon en FORMANI geloven in de schoonheid van eenvoud, gecombineerd met de beste kwaliteit en juiste functionaliteit. Een wederzijdse passie voor design en kwaliteit vormt de basis van de unieke samenwerkingsformule, waarbij wij ‘doorware’ zien als een essentieel onderdeel van elk project. De deurkruk geeft de eerste indruk bij het betreden van een ruimte, ofwel ‘It’s the first handshake with the building’. De strakke lijnen en geometrische ontwerpen van de FORMANI by Piet Boon collecties zijn puur, iconisch, herkenbaar en toch neutraal. De ontwerpen zijn ontstaan vanuit de visie om een andere ontwerptaal te verkennen, welke nog altijd aansluit bij de identiteit van Studio Piet Boon en FORMANI.

Brand story

FORMANI is de laatste decennia flink gegroeid. Van Nederlands familiebedrijf tot wereldwijd gerenommeerd designmerk. Van deurkruk tot totaalconcept. Van productontwikkeling in huis tot samenwerkingen met topdesigners. Deze ontwikkeling heeft alles te maken met ambitie en durf. Daarnaast is het motto 'Obsessed with details' kenmerkend voor alles wat wij doen. Van product tot proces en van strategie tot service. Want juist die details maken het verschil tussen goed en perfect. Want 'good is the enemy of great' bij FORMANI.

Formani Holland b.v.
Europalaan 12
6199 AB
Maastricht-Airport

T: +31(0)43 308 9000
E: info@formani.com

Kamer van koophandel:
146 27 479

FORMANI®