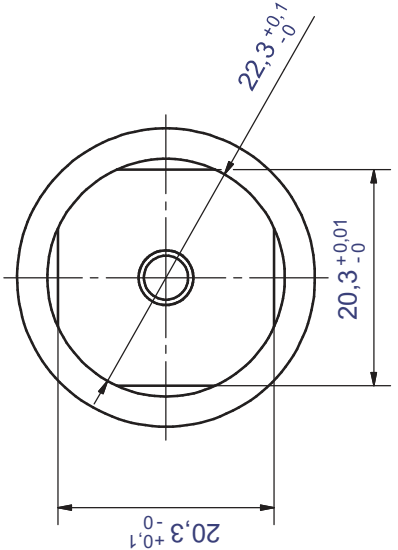
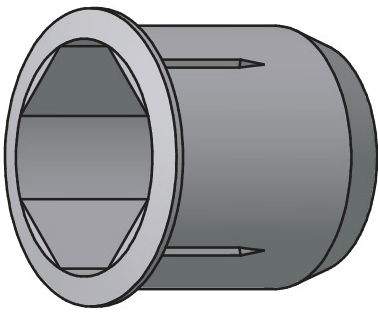
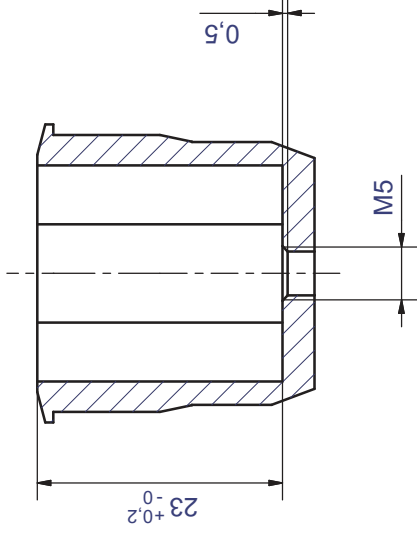
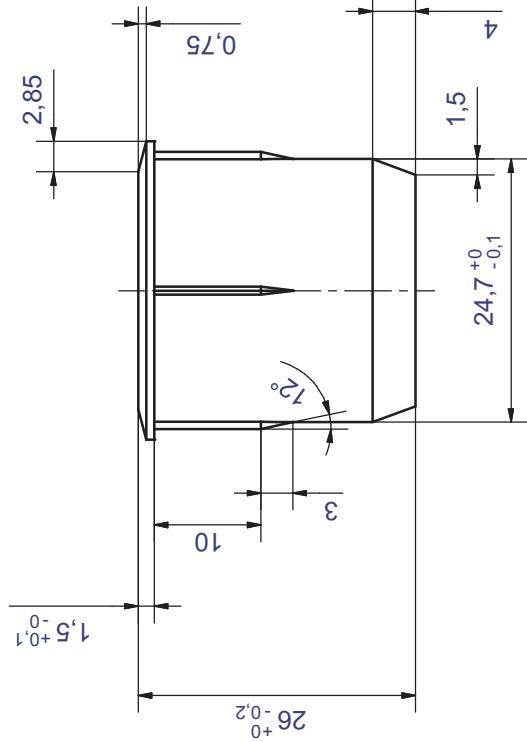
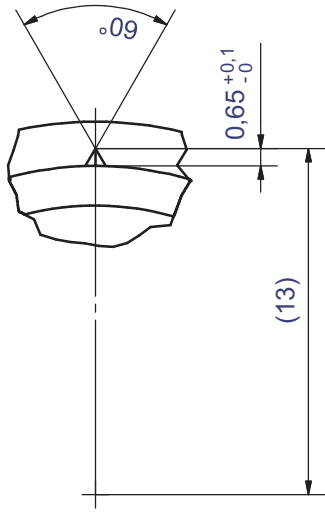



Nestkennzeichen bzw. Herstellerkennzeichen
Schrifthöhe 2 mm ; 0,3 erhaben
Feld bzw. Stempel 0,3 vertieft

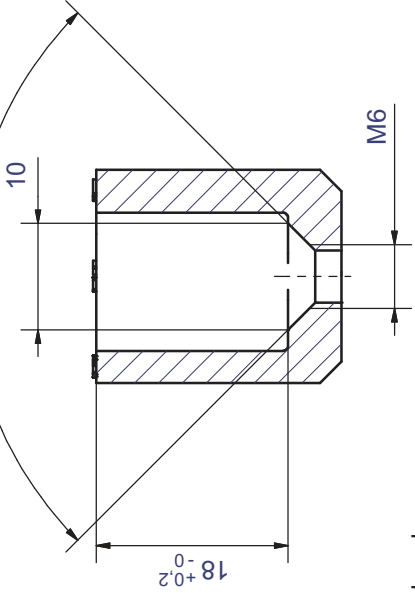
Z (5:1)



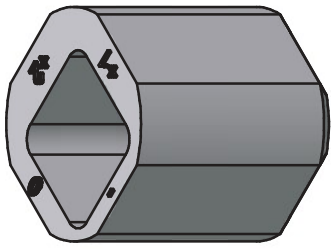
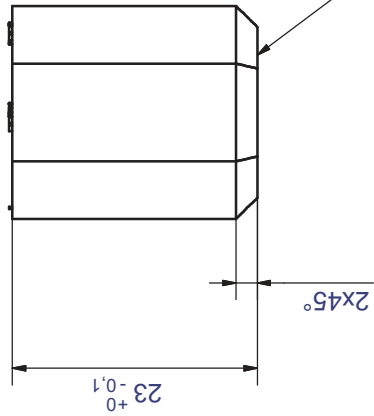
berechnetes Gewicht: 25,5 g

Rohteilident-Nr.		Werkstoff: GD-ZnAl4Cu1 EN 12844 (Z410)		Oberfl.Behandlung chromatieren DIN 50941 Zn-gal.Zn12 bk cb		Ersatz für: Ersetzt durch:	
Index	Datum	Name	08.04.2008 jki				
Toleranzen		Maßstab	2:1				
		Allgemeintoleranz	ISO 2768-mk				
		Tolerierung	ISO 8015				
Artikelnummer:				Bodenbuchse			
Zeichnungsnummer:				256-01			

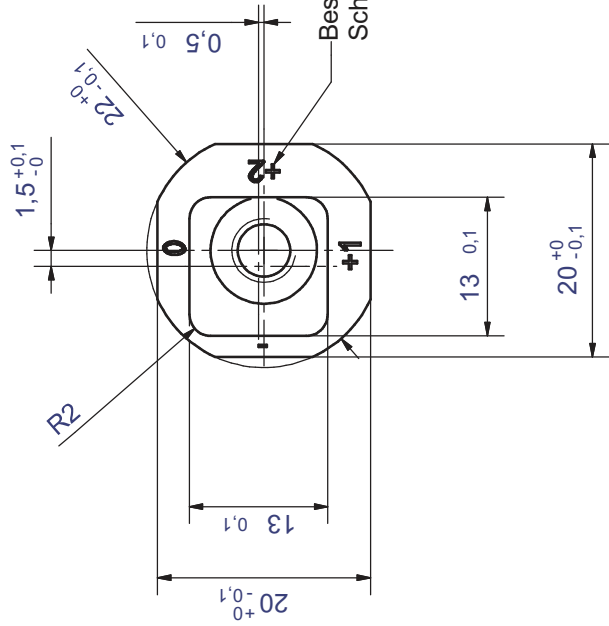
90°



Nestkennzeichen bzw. Herstellerkennzeichen
Schrifthöhe 2 mm ; 0,3 erhaben
Feld bzw. Stempel 0,3 vertieft



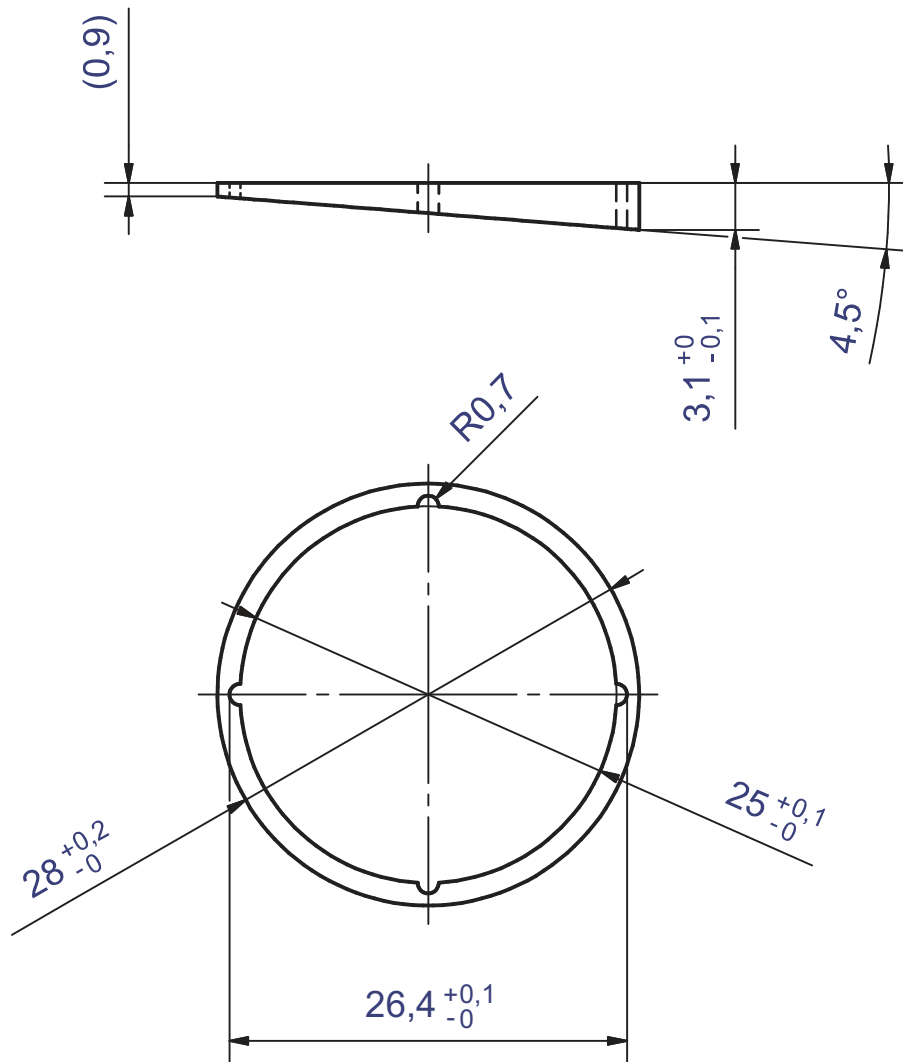
Alternativmaterial für Anfrage:
PA 6 - GF30 ; Farbe:grau
berechnetes Gewicht: 5,5 g




Beschriftung
Schrifthöhe 1,5mm ; 0,3 erhaben

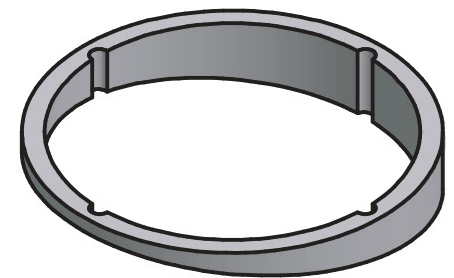
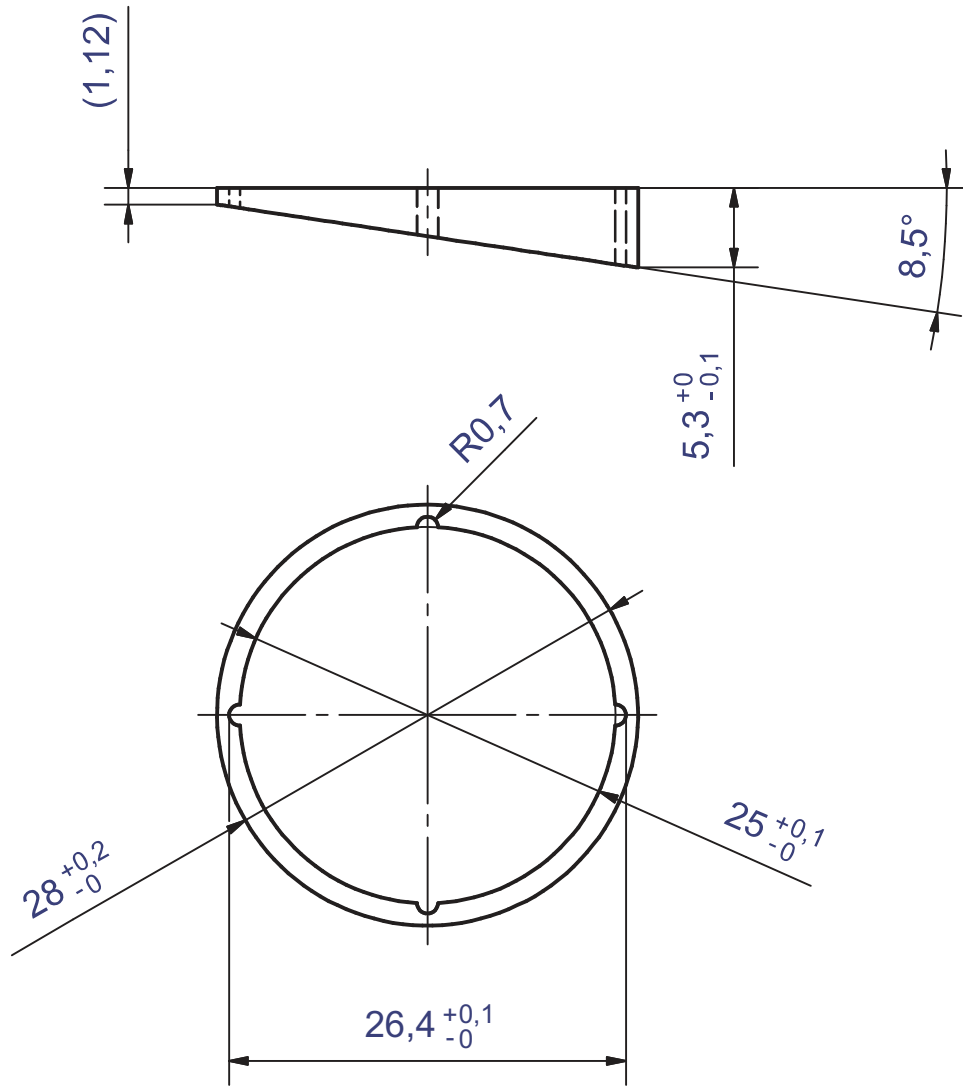
berechnetes Gewicht: 30,8g

Rohteil-Ident-Nr.		Werkstoff: GD-Zn/Al4Cu1 EN 12844 (Z410)		Oberfl. Behandlung chromatiertes DIN 50941 Zn-gal Zn12 bk cb		Ersatz für:	
Index	Datum	Name	18.03.2008 ki		Ersatz durch:		
Änderungen		Maßstab	1:1		Artikelnummer:		
Allgemeintoleranz ISO 2768-nk		Tolerierung ISO 8015		Einschluss		Zeichnungsnummer: 256-02	
Bodenbuchse							




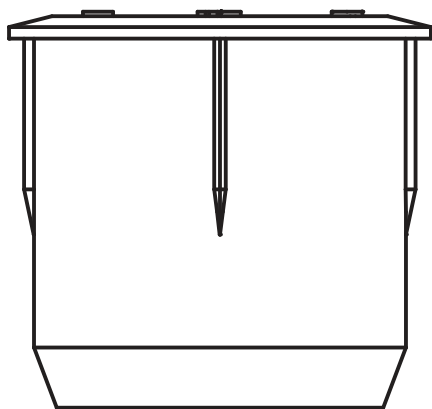
berechnetes Gewicht: 1,65g

				Rohteil: Ident-Nr.		Werkstoff: GD-ZnAl4Cu1 EN 12844 (Z410)		Oberfl. Behandlung chromatieren DIN 50941 Zn-gal Zn12 bk cb		Ersatz für:			
						07.05.2008 jki				Ersetzt durch:			
													
Index				Datum		Name				Änderungen		Artikelnummer:	
				Maßstab 1:1		<h1>Unterlage</h1> <h2>Bodenbuchse - Variante 1</h2>				Zeichnungsnummer: 256-03			
				Allgemeintoleranz ISO 2768-mk									
				Tolerierung ISO 8015									

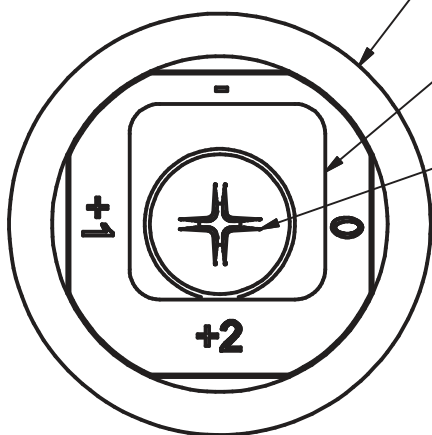


berechnetes Gewicht: 2,6g

				Rohteil:Ident-Nr.		Werkstoff: GD-ZnAl4Cu1 EN 12844 (Z410)		Oberfl.Behandlung chromatieren DIN 50941 Zn-gal Zn12 bk cb		Ersatz für:	
										Ersetzt durch:	
						07.05.2008 jki					
Index	Datum	Name	nderungen						Artikelnummer:		
									Zeichnungsnummer: 256-04		
			Maßstab 1:1		Unterlage Bodenbuchse - Variante 2						
			Allgemeintoleranz ISO 2768-mk								
			Tolerierung ISO 8015								

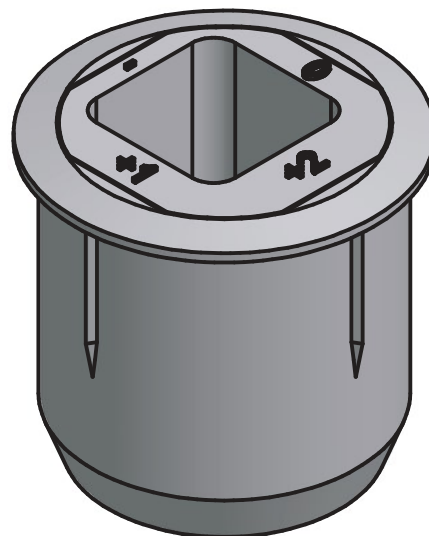



256-01



256-02

Senkschraube
DIN 965 - H - M5x8 - A2
alt.ISO 7046 - H - M5x8 - A2



				Rohteil:Ident-Nr.	Werkstoff:		Oberfl.Behandlung	Ersatz für:
								Ersetzt durch:
					08.04.2008	jki		
Index	Datum	Name	Änderungen					
			Maßstab 2:1	Bodenbuchse			Artikelnummer:	
			Allgemeintoleranz ISO 2768-mk				Zeichnungsnummer: 256-05	
			Tolerierung ISO 8015					