

DucoBox Energy Premium

NEDERLANDS 

Installatiehandleiding



duco.tv



Stap voor stap
instructies

Inhoudstafel

01 Inleiding	3	07 Inbedrijfstelling	16
01.A Uitvoeringen	3	08 Elektrische installatie	17
01.B Werking	4	08.A Componenten aanmelden	17
01.C Afmetingen	5	08.B Componenten verwijderen / vervangen	18
02 Productkaart	6	08.C Tips	18
03 Voorschriften en veiligheidsinstructies	7	09 Luchtzijdige inregeling	19
04 Onderdelen en aansluitingen	8	09.A Voorinstelling ventielen	19
04.A Onderdelen	8	09.B Inregeling debieten	20
04.B Aansluitingen	9	09.C Controle	21
05 Bekabeling	10	10 Display menu	22
05.A Bekabelingsschema	10	10.A Overzicht en bediening van het display	22
05.B Kabels aansluiten op de printplaat	10	10.B Instellingen voor de bewoner	23
05.C RF (draadloze communicatie)	11	10.C Geavanceerde instellingen	24
05.D Wired (bekabelde communicatie)	11	10.D Menustructuur	26
05.E ModBus	11	11 Passive House	27
06 Plaatsing	12	12 Onderhoud & service	27
06.A Algemene richtlijnen	12	13 Garantie	27
06.B DucoBox Energy Premium bevestigen	13		
06.C Condensafvoer plaatsen	14		
06.D Luchtkanalen aansluiten	15		
06.E Ventielen	15		

Originele instructies

Voor informatie wat betreft garantie, onderhoud, technische gegevens, enzovoort, zie www.duco.eu.

Installatie, aansluiting, onderhoud en herstellingen dienen door een erkend installateur te gebeuren. De elektronische onderdelen van dit product kunnen onder spanning staan. Vermijd contact met water.



01 Inleiding

De DucoBox Energy Premium is een balansventilatie-toestel met warmteterugwinning. Het toestel voert mechanische verse lucht toe aan de woning en voert vervuilde lucht mechanisch af uit de woning aan de hand van geïntegreerde ventilatoren. Hierbij wordt de warmte gerecupereerd uit de afgevoerde lucht en overgedragen aan de toegevoerde lucht.

De DucoBox Energy Premium is een functioneel product en dient geplaatst te worden door een gekwalificeerde installateur.

Een balansventilatiesysteem bestaat uit:

- Het toestel
- Kanalsysteem voor het aanzuigen van de buitenlucht
- Kanalsysteem voor het afvoeren van vervuilde lucht naar buiten
- Kanalsysteem voor toevoeren verse voorverwarmde lucht naar binnen
- Kanalsysteem voor het afvoeren vervuilde binnen lucht naar het toestel
- Toevoerventielen/ -roosters om de voorverwarmde lucht toe te voeren in de droge ruimtes¹.
- Afvoerventielen/ -roosters om de vervuilde binnen lucht in de natte ruimtes² af te voeren.

1. Droge ruimtes: woonkamers en slaapkamers, ...
2. Natte ruimtes: keuken, badkamer, toilet, ...

Leveromvang

Controleer voordat men begint met de installatie van het warmteterugwinttoestel of deze compleet en onbeschadigd is. De leveromvang van het warmteterugwinttoestel type DucoBox Energy Premium omvat de volgende componenten:

- DucoBox Energy Premium 325 / 400 / 460
- Bevestigingsbeugel
- Netsnoer 230V
- Installatiehandleiding
- Gebruikershandleiding
- Adapter condensafvoer 32mm buis met schroefdraad
- 2 x DucoBox Energy Premium Filter ISO 16890 Coarse 65 % [≈ G4]
- 1 x DucoBox Energy Premium Afsluitdop

01.A Uitvoeringen

De DucoBox Energy Premium is verkrijgbaar in een aantal varianten. Deze handleiding is geldig voor onderstaande types:

Type	Toevoer- en afvoercapaciteit bij 150 Pa in m³/h	2-zoneregeling	Vorstbeveiliging	Geschikt voor Passive House	Artikelnummer	
					 LINKS	 RECHTS
DucoBox Energy Premium 325-1ZS	325 (460 bij toepassing van 70% regel geldig in Nederland)	nee	onbalans	nee	0000-4358	0000-4359
DucoBox Energy Premium 325-1ZH			onbalans + heater	ja	0000-4360	0000-4361
DucoBox Energy Premium 325/460*-2ZS		ja	onbalans	nee	0000-4362	0000-4363
DucoBox Energy Premium 325/460*-2ZH			onbalans + heater	ja	0000-4364	0000-4365
DucoBox Energy Premium 400-1ZS	400	nee	onbalans	nee	0000-4366	0000-4367
DucoBox Energy Premium 400-1ZH			onbalans + heater	nee	0000-4368	0000-4369
DucoBox Energy Premium 400-2ZS		ja	onbalans	nee	0000-4370	0000-4371
DucoBox Energy Premium 400-2ZH			onbalans + heater	nee	0000-4372	0000-4373

* voor België: DucoBox Energy Premium 325, voor Nederland: DucoBox Energy Premium 460

Betekenis productcodes

	Code	Omschrijving
Debiet	325 / 400 / 460	Geeft het maximale luchtdebiet aan in m³/h (460 m³/h enkel geldig in Nederland bij toepassing van 70% regel)
Uitvoering schuine zijde	R / L	Geeft aan aan welke kant de schuine zijde (met toevoer- en afvoeraansluitingen) zich bevindt. L = links, R = rechts
Zones	1Z	Toestel is geschikt voor één zone
	2Z	Toestel is voorzien van 2-zoneregeling
Vorstbeveiliging	H	Met een geïntegreerde extra vorstbeveiliging
	S	Zonder geïntegreerde extra vorstbeveiliging

Optionele toebehoren

Product	Artikelnummer
DucoBox Energy Premium Montagestoel	0000-4375
DucoBox Energy Premium (platte) sifon	0000-4376
Communication Print	0000-4251
DucoBox Energy Premium Vocht Boxsensor	0000-4374

01.B Werking

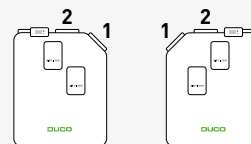
2- zone systeem

De DucoBox Energy Premium modellen met 2-zone systeem (types 2Z) bieden de mogelijkheid om de woning op te delen in een dag- en nachtzone. Hierdoor wordt er enkel geventileerd in de desbetreffende zone, waardoor er minder energie wordt gevraagd van het toestel, het toestel stiller draait en er een hogere warmteoverdracht mogelijk is.

Benaming zones

Wanneer u gebruik maakt van het geïntegreerde 2-zone systeem, dient u rekening te houden met de benaming van de zones.

Zone 1 is telkens de schuine zijde van de DucoBox Energy Premium.



Bypass

Het toestel bevat een modulerende bypass. Dit zorgt ervoor, mocht het nodig zijn, dat er geen warmteoverdracht optreedt tussen de afgevoerde en toegevoerde lucht. Hierdoor koelt de woning gecontroleerd en geleidelijk aan af. Deze functie wordt vooral in de zomer actief. De bypass opent zich als de binnentemperatuur boven de ingestelde comfort temperatuur (**standaard ingesteld op 22°C**) komt en de buitentemperatuur **hoger is dan 10°C**.

Vorstbeveiliging

Om het toestel bij zeer lage buitentemperaturen te beschermen en goed te laten functioneren is deze standaard voorzien met een vorstbeveiliging.

1. Vorstbeveiliging zonder voorverwarmingselement

Het toegevoerde debiet wordt geleidelijk afgebouwd zodat er meer warme lucht over de warmtewisselaar gaat. Dit houdt het dichtvriezen van de warmtewisselaar tegen. Als de onbalans niet voldoende is om het dichtvriezen te voorkomen, dan wordt de unit tijdelijk uitgeschakeld.

2. Vorstbeveiliging met voorverwarmingselement

Als er kans is dat de warmtewisselaar dicht vriest, door te lage buitenluchttemperaturen, dan treedt het voorverwarmingselement in werking om de temperatuur op te krikken tot er geen gevaar is dat de warmtewisselaar kan bevriezen. Hierdoor blijven de ventilatiegebieden constant gehouden.

Als het voorverwarmingselement in extreme gevallen de buitenlucht onvoldoende kan opwarmen, dan wordt er een combinatie tussen het voorverwarmingselement en onbalans (zoals beschreven in punt 1) voorzien. Als de combinatie niet voldoende is, om het dichtvriezen te voorkomen, dan wordt de unit tijdelijk uitgeschakeld.

Constant Flow

Het toestel is voorzien van een constant flow regeling. Dit zorgt ervoor dat de luchtdebiethoeveelheid tussen de toe- en afvoerszijde constant blijft mochten de filters vervuild raken.

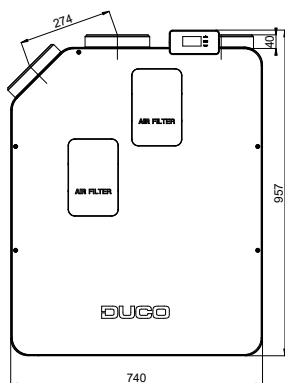
Passive House

De DucoBox Energy Premium 325 met heater is gecertificeerd voor gebruik in een Passive House. Zie pagina 27 voor meer info.

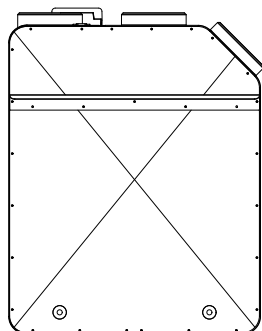
01.C Afmetingen

LINKS model

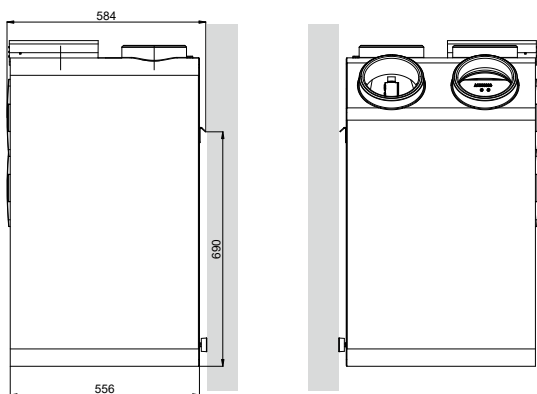
Vooraanzicht



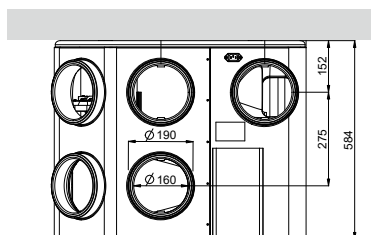
Achteraanzicht



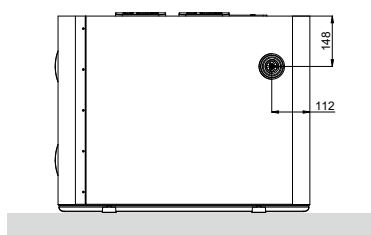
Zij-aanzicht



Bovenaanzicht

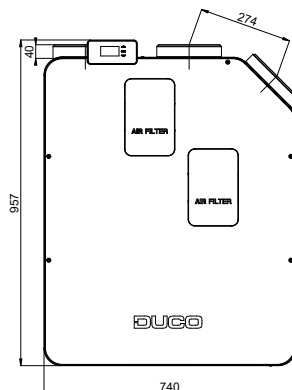


Onderaanzicht

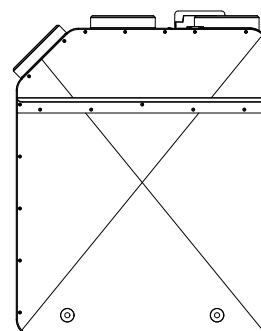


RECHTS model

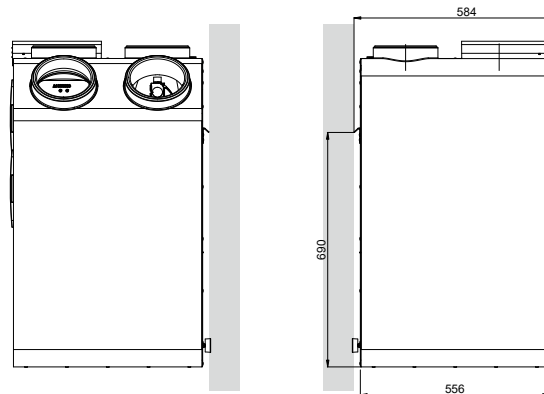
Vooraanzicht



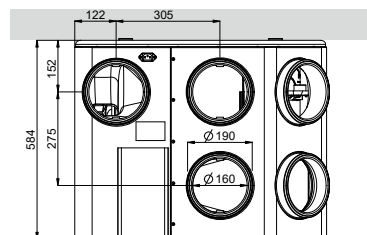
Achteraanzicht



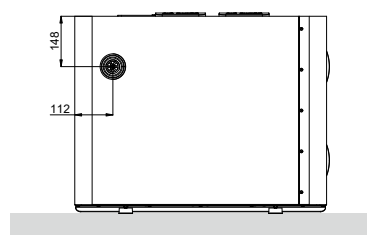
Zij-aanzicht



Bovenaanzicht



Onderaanzicht



02 Productkaart

	DucoBox Energy Premium 325	DucoBox Energy Premium 325	DucoBox Energy Premium 325	DucoBox Energy Premium 325
Specifiek energie verbruik SEC in [kWh/(m²a)] voor gematigd klimaat	-38,8	-39,5	-41,0	-43,61
SEC - klasse	A	A	A	A+
Typologie (VE)	Residentiële ventilatie in twee richtingen (TVE)	Residentiële ventilatie in twee richtingen (TVE)	Residentiële ventilatie in twee richtingen (TVE)	Residentiële ventilatie in twee richtingen (TVE)
Soort aandrijving	Aandrijving met verschillende snelheden (3-standen schakelaar)	Verschillende snelheden, aandrijving met 3 variabele snelheden	Variabele snelheden	Variabele snelheden
Soort warmteterugwinningssysteem (HRS)	recuperatief	recuperatief	recuperatief	recuperatief
Thermisch rendement (η)	88,8%	88,8%	88,8%	88,8%
Maximum debiet in m³/h bij 100Pa (Qmax)	325 m³/h	325 m³/h	325 m³/h	325 m³/h
Elektrisch ingangsvermogen van de ventilator aandrijving bij maximaal debiet (100Pa)	106 W	106 W	106 W	106 W
Vermogen bij referentiedebiet 50 PA	45,2 W	45,2 W	45,2 W	45,2 W
Geluidsvermogensniveau (Lwa)	41 dB(A)	41 dB(A)	41 dB(A)	41 dB(A)
Referentiedebiet (Qref)	227,5 m³/h	227,5 m³/h	227,5 m³/h	227,5 m³/h
Referentiedrukverschil (APref)	50 Pa	50 Pa	50 Pa	50 Pa
Specifiek ingangsvermogen (SPI)	0,20 W/m³/h	0,20 W/m³/h	0,20 W/m³/h	0,20 W/m³/h
Regelingsfactor en regelingstypologie (CTRL)	1 (driestandenschakelaar)	0,95 (tijdssturing)	0,85 (sturing op basis van 1 sensor)	0,65 (sturing op basis van 2 of meer sensoren (2-zone))
Interne en externe lekkage	intern: 0,8% extern 1,2%	intern: 0,8% extern 1,2%	intern: 0,8% extern 1,2%	intern: 0,8% extern 1,2%
Plaats en beschrijving van visueel waarschuwings signaal	melding op display van de unit	melding op display van de unit	melding op display van de unit	melding op display van de unit
Montage- en demontage-instructies	www.duco.eu	www.duco.eu	www.duco.eu	www.duco.eu
Jaarlijks elektriciteitsverbruik (AEC in kW voor gematigd klimaat)	6,7	6,1	4,9	3,1
Jaarlijks bespaarde verwarming (AHS in kWh primaire energie/a voor gematigd klimaat)	45,4	45,6	46,0	46,7

	DucoBox Energy Premium 400	DucoBox Energy Premium 400	DucoBox Energy Premium 400	DucoBox Energy Premium 400
Specifiek energie verbruik SEC in [kWh/(m²a)] voor gematigd klimaat	-37,4	-38,3	-40,0	-43,0
SEC - klasse	A	A	A	A+
Typologie (VE)	Residentiële ventilatie in twee richtingen (TVE)	Residentiële ventilatie in twee richtingen (TVE)	Residentiële ventilatie in twee richtingen (TVE)	Residentiële ventilatie in twee richtingen (TVE)
Soort aandrijving	Aandrijving met verschillende snelheden (3-standen schakelaar)	Verschillende snelheden, aandrijving met 3 variabele snelheden	Variabele snelheden	Variabele snelheden
Soort warmteterugwinningssysteem (HRS)	recuperatief	recuperatief	recuperatief	recuperatief
Thermisch rendement (η)	88,0%	88,0%	88,0%	88,0%
Maximum debiet in m³/h bij 100Pa (Qmax)	400 m³/h	400 m³/h	400 m³/h	400 m³/h
Elektrisch ingangsvermogen van de ventilator aandrijving bij maximaal debiet (100Pa)	160 W	160 W	160 W	160 W
Vermogen bij referentiedebiet 50 PA	65,9 W	65,9 W	65,9 W	65,9 W
Geluidsvermogensniveau (Lwa)	46 dB(A)	46 dB(A)	46 dB(A)	46 dB(A)
Referentiedebiet (Qref)	280 m³/h	280 m³/h	280 m³/h	280 m³/h
Referentiedrukverschil (APref)	50 Pa	50 Pa	50 Pa	50 Pa
Specifiek ingangsvermogen (SPI)	0,24 W/m³/h	0,24 W/m³/h	0,24 W/m³/h	0,24 W/m³/h
Regelingsfactor en regelingstypologie (CTRL)	1 (driestandenschakelaar)	0,95 (tijdssturing)	0,85 (sturing op basis van 1 sensor)	0,65 (sturing op basis van 2 of meer sensoren (2-zone))
Interne en externe lekkage	intern: 0,8% extern 1,2%	intern: 0,8% extern 1,2%	intern: 0,8% extern 1,2%	intern: 0,8% extern 1,2%
Plaats en beschrijving van visueel waarschuwings signaal	melding op display van de unit	melding op display van de unit	melding op display van de unit	melding op display van de unit
Montage- en demontage-instructies	www.duco.eu	www.duco.eu	www.duco.eu	www.duco.eu
Jaarlijks elektriciteitsverbruik (AEC in kW voor gematigd klimaat)	7,8	7,1	5,8	3,6
Jaarlijks bespaarde verwarming (AHS in kWh primaire energie/a voor gematigd klimaat)	45,2	45,4	45,8	46,5

03 Voorschriften en veiligheidsinstructies

a) De installateur is aansprakelijk voor de installatie en de ingebruikname van de unit.

b) Installeer dit product niet in ruimtes waar de volgende zaken aanwezig zijn of zich kunnen voordoen:

- Overdagig vette atmosfeer.
- Corrosieve of ontvlambare gassen, vloeistoffen of dampen.
- Kamertemperatuur boven de 40°C of lager dan -5°C.
- Relatieve vochtigheid hoger dan 90% of buiten.
- Obstacles die de toegang of het verwijderen van de ventilatoreenheid verhinderen.
- Bochten in de leidingen vlak voor de ventilatoreenheid.
- De DucoBox Energy Premium mag niet aangesloten worden op een (motorloze) dampkap/wasemkap of droogautomaat.

c) Algemene & specifieke veiligheidsinstructies

Zorg ervoor dat de elektrische voeding overeenstemt met 230V, 1 / mono fase met aarding, 50/60Hz, wisselstroomstelsel. Het apparaat moet aangesloten worden op een geaarde en gezeekerde wandcontactdoos.

Bevestig de unit, bij voorkeur in een gesloten ruimte met de juiste schroeven en de montagebeugel aan een wand of met montagestoel op de vloer met voldoende draagvermogen.

De ventilatoreenheid kan enkel gebruikt worden met de gepaste Duco accessoires en bediening(en).

De installateur dient ervoor te zorgen dat de ventilatoreenheid minstens op 3m afstand geplaatst wordt van een schoorsteenpijp.

De eenheid mag niet gebruikt worden op plaatsen waar hij mogelijk onderworpen kan zijn aan waterstralen.

Bepaalde situaties kunnen vereisen dat akoestisch dempend materiaal dient te worden gebruikt.

Controleer of het toestel volledig en onbeschadigd is wanneer u het uit de verpakking haalt. Wanneer u daar aan twijfelt neem dan contact op met (het) Duco (verdeelpunt).

U dient voorzichtig met elektrische apparaten om te gaan

- Raak het toestel nooit aan met natte handen.
- Raak het apparaat nooit aan wanneer u blootvoets bent.

Gebruik het toestel niet in aanwezigheid van brandbare of vluchtige substanties zoals alcohol, insecticiden, benzine, etc.

Verzeker u ervan dat het elektrisch systeem waar het toestel op wordt aangesloten voldoet aan de gestelde voorwaarden.

Stel het toestel niet bloot aan weersomstandigheden. Plaats geen objecten op het toestel.

Gebruik het toestel niet om waterkokers, verwarmingsinstallaties, etc af te zuigen.

Zorg ervoor dat het toestel afvoert in een enkel afvoerkanaal dat hiervoor geschikt, aangelegd is en dat afvoert naar buiten.

Zorg ervoor dat het elektrisch circuit niet beschadigd wordt.

Vervang minimum iedere 6 maanden beide filters in de unit, dit zorgt ervoor dat het toestel altijd maximaal beschermd is tegen vervuiling en dat de binnenkomende lucht steeds gezond is.

Neem bij de installatie van het apparaat steeds de veiligheidsvoorschriften in de handleiding in acht. Bij niet opvolging van deze veiligheidsvoorschriften, waarschuwingen, opmerkingen en instructies kan dit leiden tot schade aan de DucoBox Energy Premium of tot persoonlijk letsel en hiervoor kan Duco NV niet verantwoordelijk gesteld worden.

De installatie van de DucoBox Energy Premium dient uitgevoerd te worden in overeenstemming met de algemene en plaatselijk geldende bouw-, veiligheids- en installatievoorschriften van gemeente en andere instanties.

Alleen een erkende installateur mag de DucoBox Energy Premium installeren, aansluiten en in bedrijf stellen, zoals in deze handleiding staat omschreven. Bewaar de handleiding in de buurt van uw toestel. Instructies voor het onderhoud dienen nauwgezet opgevolgd te worden om schade en/of slijtage te voorkomen.

Het is aanbevolen een onderhoudscontract af te sluiten zodat het toestel regelmatig gecontroleerd en gereinigd wordt. Het apparaat moet aanrakingsveilig gemonteerd worden. Dit houdt o.a. in dat onder normale bedrijfsomstandigheden niemand bij bewegende of spanning voerende delen van de ventilator kan komen zonder daar een bewuste handeling voor te doen, zoals:

- Demonteren van het deksel.
- Het uitnemen van de motormodule van de ventilator na het wegnemen van het deksel.
- Het loskoppelen van een kanaal of regelklep aan de aansluitmonden tijdens een normaal regime.

Met de hand aanraken van de ventilator mag niet mogelijk zijn. Daarom dient steeds een kanaalwerk aangesloten te worden op de DucoBox Energy Premium alvorens het in bedrijf te stellen. Daarom moet er kanaalwerk van minimaal 900 mm op het toestel worden aangesloten.

De DucoBox Energy Premium voldoet aan de wettelijke eisen die gesteld worden aan elektrische apparaten.

Zorg er steeds voor dat voor de aanvang van werkzaamheden het apparaat spanningsloos is door het voedingsnoer uit de wandcontactdoos te halen of door het uitschakelen van de zekering. (Meet na of dit daadwerkelijk gebeurd is!)

Gebruik passend / geschikt gereedschap voor het uitvoeren van werkzaamheden.

Gebruik het apparaat alleen voor toepassingen waarvoor het apparaat ontworpen is zoals in deze handleiding vermeld.

De ventilatie – eenheid dient permanent te functioneren, dit wil zeggen dat de DucoBox Energy Premium nooit uitgeschakeld mag worden. (wettelijke verplichting volgens NBN D50-001 Hoofdstuk 4.2. Systeem C)

De elektronische onderdelen van de ventilatie – unit kunnen onder elektrische spanning staan. Contacteer bij een defect een professionele installateur en laat reparaties enkel uitvoeren door deskundig personeel.

Dit apparaat is niet bedoeld voor gebruik door personen (inclusief kinderen) met verminderde lichamelijke, zintuiglijke of geestelijke vermogens, of gebrek aan ervaring of kennis, tenzij ze onder toezicht staan of instructies met betrekking tot gebruik van het apparaat door een persoon die verantwoordelijk is voor hun veiligheid. Kinderen moeten onder toezicht staan om ervoor te zorgen dat ze niet met het apparaat spelen.

Indien het netsnoer beschadigd is, moet het worden vervangen door de fabrikant, de dienst na verkoop of personen met vergelijkbare kwalificaties, om gevaar te voorkomen.

De gebruiker is verantwoordelijk voor een veilige verwijdering van de ventilatie-unit aan het eind van de levensduur, dit volgens de plaatselijk geldende wetten of verordeningen. U kunt het toestel ook bij een inzamelpunt voor gebruikte elektrische toestellen inleveren.

Het toestel is alleen geschikt voor woningbouw en niet voor industrieel gebruik, zoals zwembaden en sauna's.

Neem bij het omgaan met elektronica altijd ESD remmende maatregelen, zoals het dragen van een geaarde polsband.

Modificatie van het toestel of in dit document vermelde specificaties is niet toegestaan.

Trek niet aan het snoer om de stekker uit het stopcontact te verwijderen.

Raadpleeg steeds de installateur van uw verbrandingstoestel om na te gaan of er geen gevaar is voor het binnendringen van rookgassen in de woning.

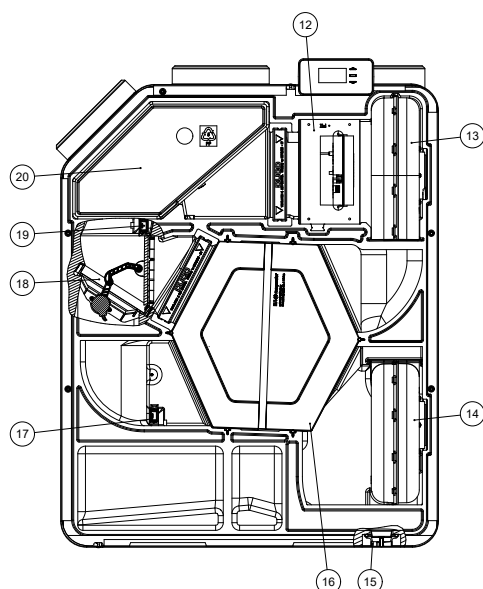
Controleer of het voltage aangegeven op het typeplaatje overeenkomt met de plaatselijke netspanning voordat u het apparaat aansluit. U vindt het typeplaatje aan de bovenzijde van de unit.

04 Onderdelen en aansluitingen

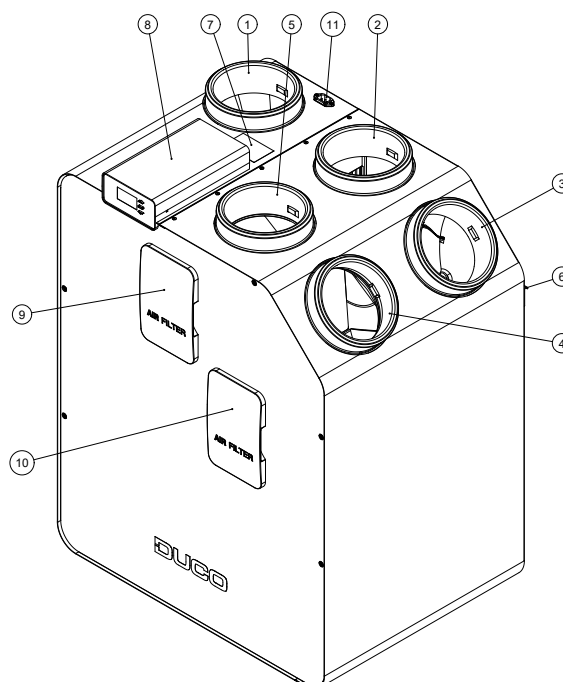
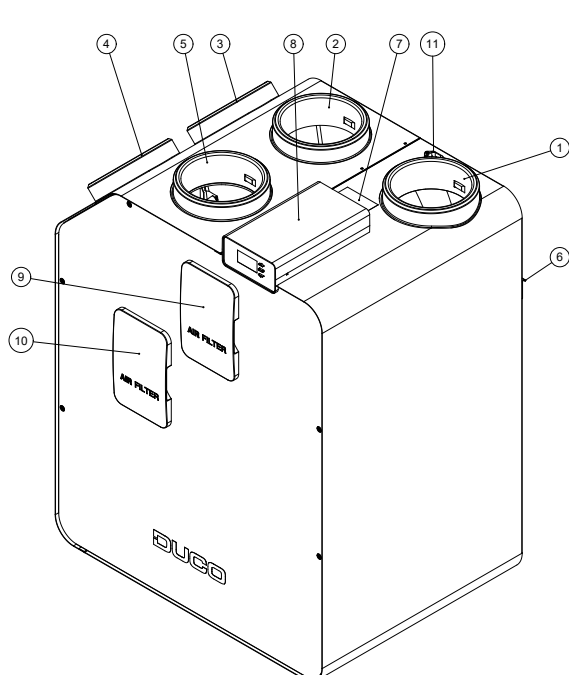
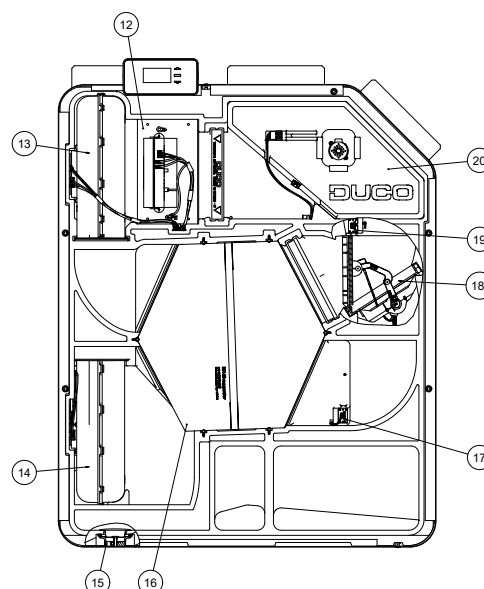
04.A Onderdelen

- | | | |
|--------------------------------------|--|-----------------------------|
| ① Afvoerkanaal naar buiten | ⑧ Controle unit met geïntegreerde bediening | ⑬ Toevoerventilator |
| ② Toevoerkanaal van buitenlucht | ⑨ Filter toevoerlucht
Standaard: ISO 16890 Coarse 65 % (≈ G4)
Optioneel: ISO 16890 ePM1 70% (≈ F7) | ⑭ Afvoerventilator |
| ③ Afvoerkanaal van woning | ⑩ Filter afvoerlucht
ISO 16890 Coarse 65 % (≈ G4) | ⑮ Aansluiting condensafvoer |
| ④ Toevoerkanaal naar woning (zone 1) | ⑪ Aansluiting netspanning 230 VAC | ⑯ Warmtewisselaar |
| ⑤ Toevoerkanaal naar woning (zone 2) | ⑫ Extra vorstbeveiliging (optioneel) | ⑰ Druksensor toevoer |
| ⑥ Ophangbeugel wandmontage | | ⑱ Bypass (-klep) |
| ⑦ Aansluitschema kanalen | | ⑲ Druksensor afvoer |
| | | ⑳ 2-Zone klep |

LINKSE uitvoering

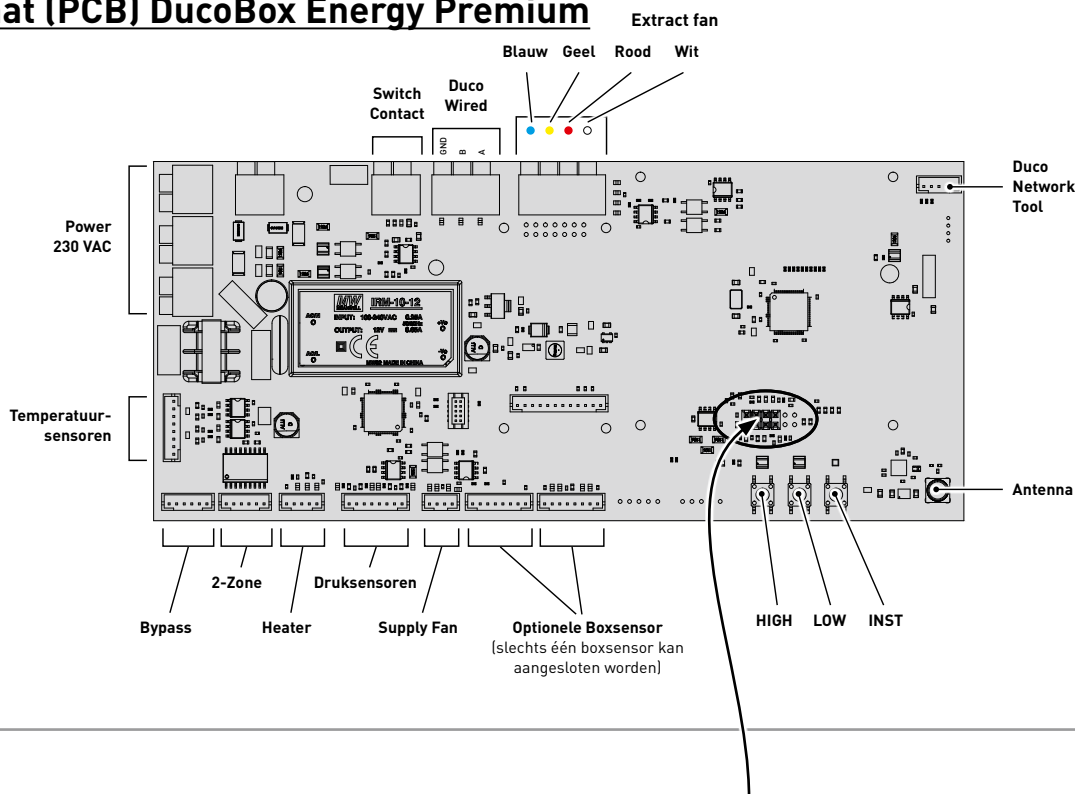


RECHTSE uitvoering



04.B Aansluitingen

Printplaat (PCB) DucoBox Energy Premium



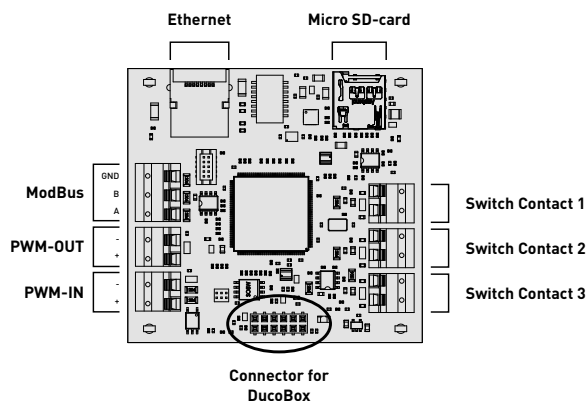
Communication Print

Communication Print

De **optionele** Communication Print biedt de mogelijkheid om de Duco ventilatiesystemen te laten communiceren via ModBus en/of ethernet. Dankzij ModBus integratie is koppeling met een gebouwbeheersysteem mogelijk.

Koppeling Duco Ventilation App

Om de Duco Ventilation App te verbinden met de Duco-Box Energy Premium kan een wifi router aangesloten worden op de ethernet poort op de Communication Print. De app kan daarna aangemeld worden op het wifi netwerk.

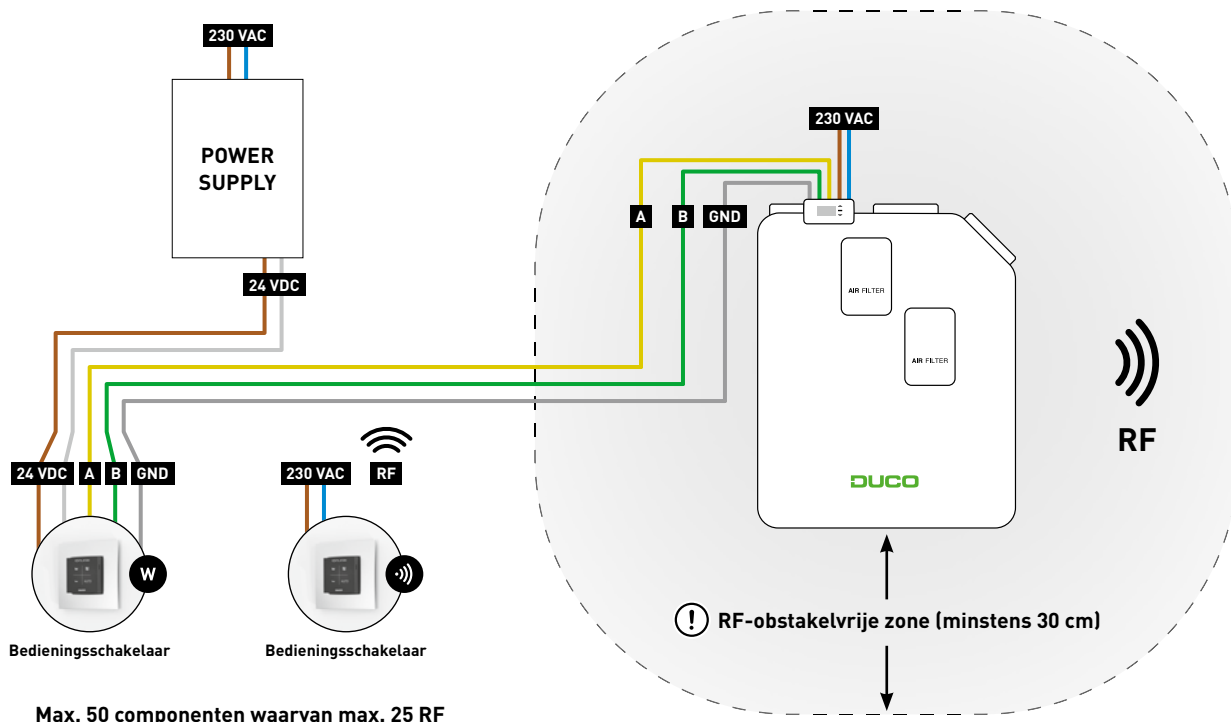


05 Bekabeling

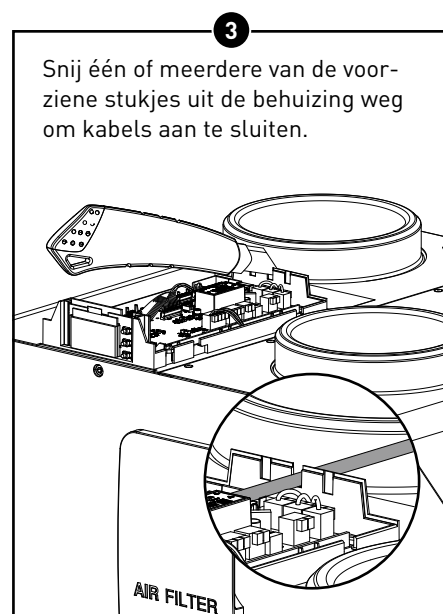
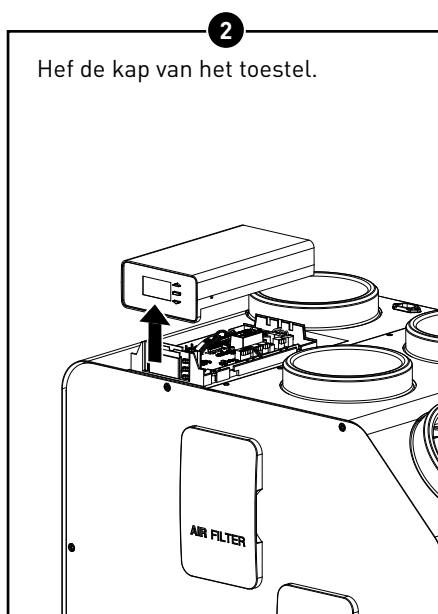
De DucoBox Energy Premium kan zowel via een draadloze (RF) of bedrade (Wired) verbinding communiceren met 'slave' componenten. Beide communicatiemogelijkheden kunnen gecombineerd worden in één systeem.

Communicatie met niet-Duco-componenten kan via het schakelcontact of één van de aansluitingen op de optionele Communication Print (zie pagina 9).

05.A Bekabelingsschema



05.B Kabels aansluiten op de printplaat



05.C RF (draadloze communicatie)

RF-componenten hebben een maximaal bereik van 350 meter in vrij veld. In een gebouw zal deze afstand door obstakels veel kleiner zijn. Houd daarom rekening met objecten zoals muren, beton en metaal. Alle 'slave' componenten (uitgezonderd de batterijgevoede) doen ook dienst als repeater. Signalen van componenten die geen (sterke) verbinding met het 'master' component kunnen maken, worden automatisch via maximaal één ander, niet-batterijgevoed component (=hoppunt) doorgestuurd. Raadpleeg het informatieblad [RF communicatie \(L8000001\)](#) op www.duco.eu voor meer info.

Duco RF	
Voeding	230 VAC
Bekabeling	1,5 mm ²
Frequentie	868,3 MHz
Maximum afstand	350 m in vrij veld (kleiner door obstakels)
Maximum componenten	Tot 25 draadloze componenten in één systeem

05.D Wired (bekabelde communicatie)

Wired componenten kunnen doorgelust worden (= aangeraden). Hierdoor is een aparte kabel per component niet vereist. Het is mogelijk om met één centrale voeding te werken.

De voorgeschreven kabel is een datakabel van 0,8 mm. We raden ten stelligste aan om een afgeschermd kabel te gebruiken. Dit om te vermijden dat de datacommunicatie verstoord wordt.

Duco Wired	
Voeding	24 VDC
Bekabeling	5 x 0,75 mm ² (5 x 0,25 mm ² vanuit Tronic-roosters)
Maximum afstand	tot 300 m
Maximum componenten	Tot 50 bedrade componenten in één systeem

05.E ModBus

Communicatie met bijvoorbeeld een gebouwbeheersysteem is mogelijk, zowel voor het uitlezen van informatie als het aansturen van het ventilatiesysteem. Hiervoor moet de DucoBox Energy Premium voorzien zijn van een optionele Communication Print. Raadpleeg het infoblad [ModBus \(L8000003\)](#) op www.duco.eu voor meer informatie.

06 Plaatsing

06.A Algemene richtlijnen

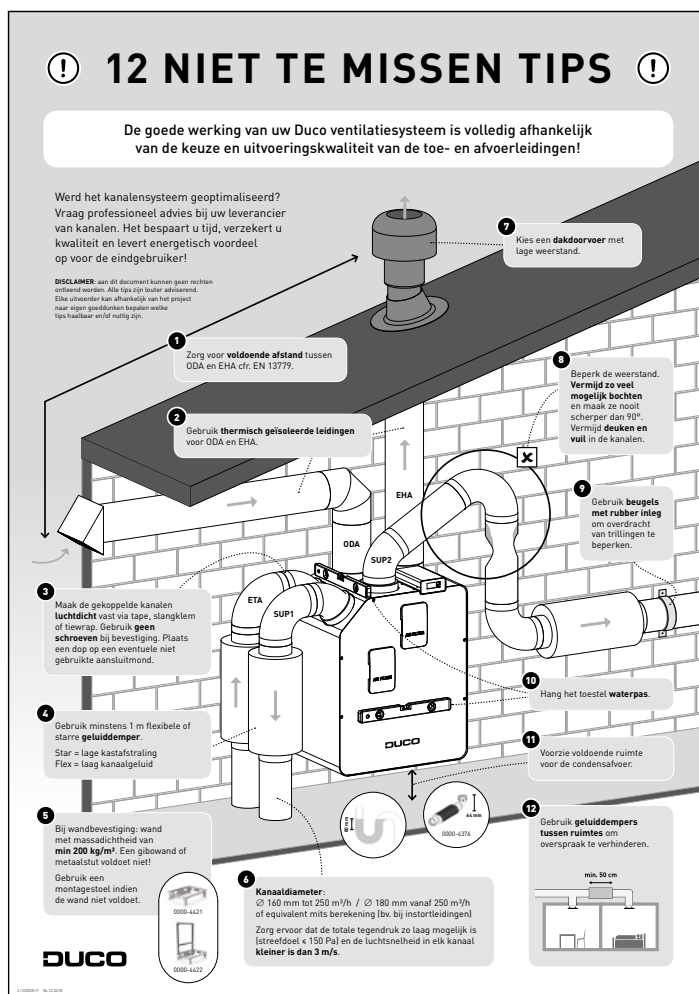
De goede werking van uw Duco ventilatiesysteem is volledig afhankelijk van de keuze en uitvoeringskwaliteit van de toe- en afvoerleidingen! Houd daarom bij het kiezen van de opstellingsruimte rekening met de volgende richtlijnen.



Alvorens het toestel in werking te stellen moet deze eerst aangesloten worden op een kanalenet.
Dit om te voorkomen dat u de ventilator zou kunnen aanraken.

- Gebruik steeds hoogwaardige materialen en dichtingen om de beste luchtdichtheid te bekomen. Het volledige systeem is gebaseerd op een goede luchtdichte aansluiting en kanaaltraject.
- Bij het aanleggen van de kanalen dient men zo min mogelijk bochten en zo ook weerstand te maken. Het systeem is gebaseerd op een maximale weerstand van 150 Pa.
- Zorg ervoor dat de kanalen aan de binnenzijde geen deuken, lange schroeven of extra obstakels hebben. Dit is nadelig voor een goed onderhoud en duurzaam gebruik.
- Het toevoerkanaal (verse buitenlucht) moet telkens ver genoeg verwijderd zijn van een vervuilde bron, dit kan het afvoerkanaal zijn, alsook een uitblaaskanaal van verbrandingslucht. Gebruik de calculator voor de verdunningsfactor bij twijfel (EN13779:2007 tabel A.2 of STS-P73-1 hoofdstuk 4.16.3).
- De DucoBox Energy Premium is een zeer geruisloos systeem, maar het is aan te raden een starre geluidsdemper te plaatsen op de kanalen die naar de woning gaan, dit om een maximaal akoestisch comfort te verkrijgen. Ook om overspraak te voorkomen kan er tussen verschillende ruimtes een geluidsdemper nodig zijn.
- De kanalen die met de buitenlucht zijn verbonden moeten voldoende geïsoleerd zijn om condensvorming te voorkomen. Ook alle kanalen die in een niet geïsoleerde, onverwarmde ruimte liggen dienen geïsoleerd te zijn.
- Monteer het afvoerkanaal van de woningzijde (ETA) steeds afwaterend naar de unit om de eventuele condensopbouw in het kanaal te vermijden. Tijdens het douchen of koken kan heel veel vochtige lucht afgezogen worden.
- De aanvoer van buitenlucht kiest u beter aan de noordzijde, om in de zomermaanden geen te warme lucht binnen aan te zuigen.
- Gebruik de meegeleverde afsluitdop (inclusief isolatie) om de niet-gebruikte aansluitmonden af te dichten.
- Zorg ervoor dat de luchttoevoeropening gemakkelijk toegankelijk is voor eventuele reiniging. Een kleiner doorlaatoppervlak kan namelijk grote negatieve effecten hebben op de performantie van het systeem.
- Duco adviseert u om aan de aanzuigkant van de toevoer minimaal 40 cm rechte buis aan te leggen alvorens de luchtstroom af te buigen.

Raadpleeg ook onze "12 NIET TE MISSEN TIPS" voor een overzicht met de belangrijkste aandachtspunten.



06.B DucoBox Energy Premium bevestigen



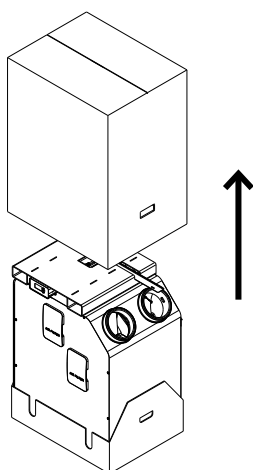
Hou **minstens 60 à 100 cm** ruimte vrij aan de voorzijde van de DucoBox Energy Premium om onderhoud aan het toestel mogelijk te maken.

Muurmontage

De DucoBox Energy Premium kan aan een wand bevestigd worden, of indien er geen wand beschikbaar is die voldoet, kan de DucoBox Energy Premium op een optionele montagestoel geplaatst worden.

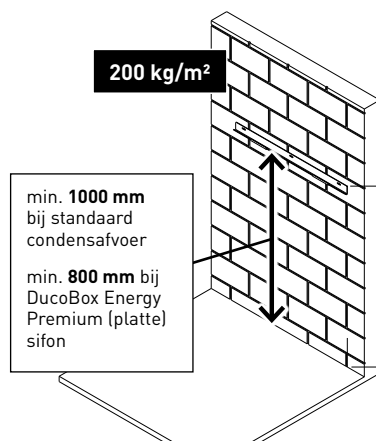
1

Schuif de kartonnen verpakking van het toestel. In geval van muurmontage kan het karton onderaan het toestel verwijderd worden nadat het toestel opgehangen is.



2

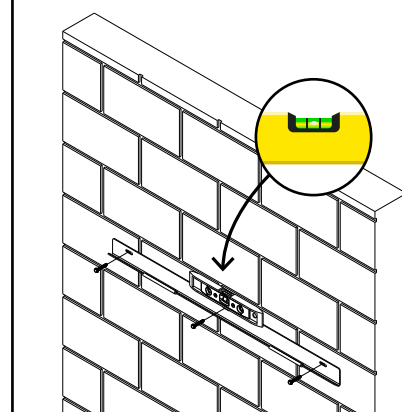
Het toestel moet verticaal gemonteerd worden tegen een massieve muur met een minimale massa van **200 kg/m²** voor een trillingvrije ophanging. Een gibo of metaalstut voldoet niet! Het gekozen type condensafvoer en de luchtkanalen bepalen de exacte hoogte.



3

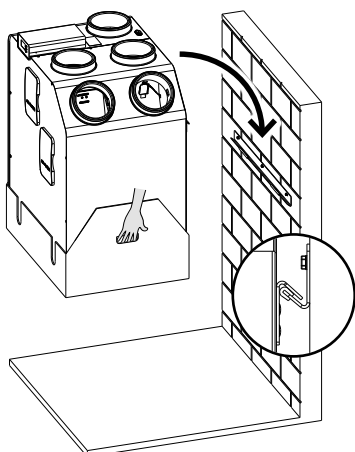
Bevestig de ophangbeugel horizontaal aan de muur, zorg hierbij dat deze **waterpas** hangt. Houdt er ook rekening mee dat de schroeven* en pluggen* geschikt zijn voor de ondergrond en het gewicht van de unit (47 kg).

* schroeven en pluggen niet meegeleverd



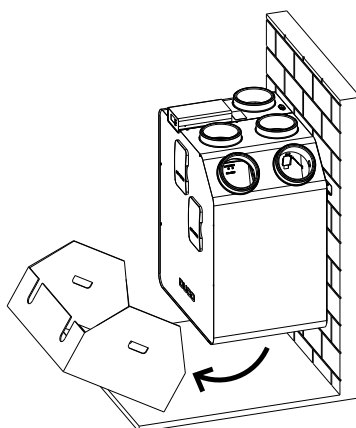
4

Haak het toestel aan de ophangbeugel met twee personen. Gebruik hiervoor de handvaten in het karton onderaan het toestel.



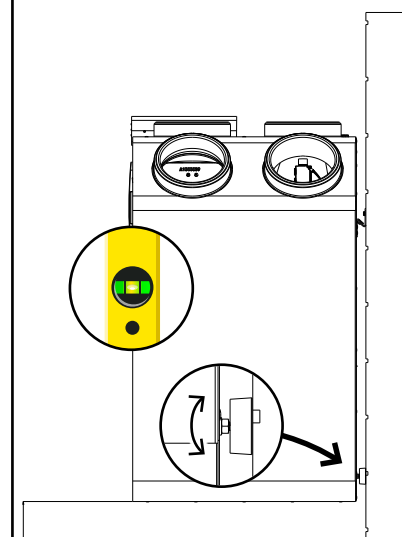
5

Verwijder het karton onderaan het toestel.

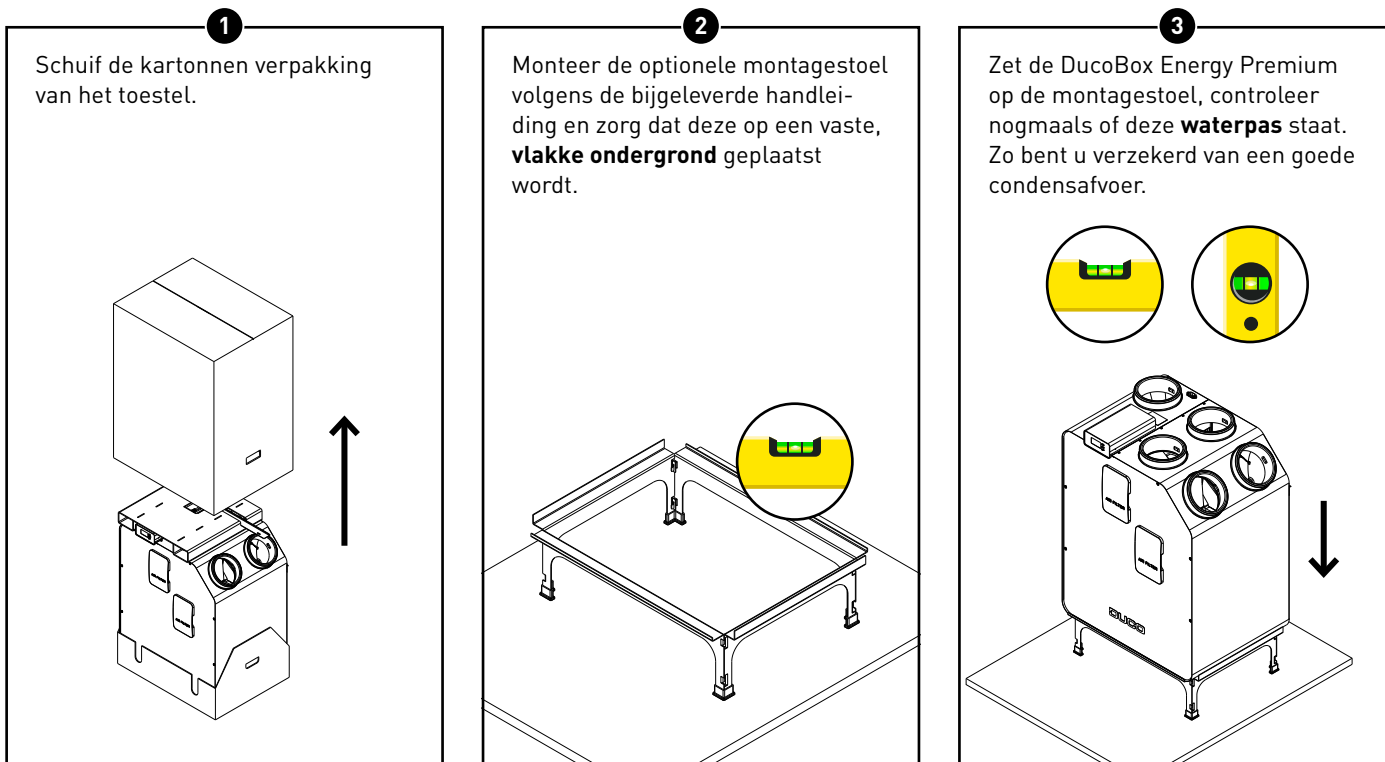


6

Regel de rubberen voetjes onderaan het toestel, zodat deze **waterpas** hangt tegen de wand. Zo bent u verzekerd van een goede condensafvoer.

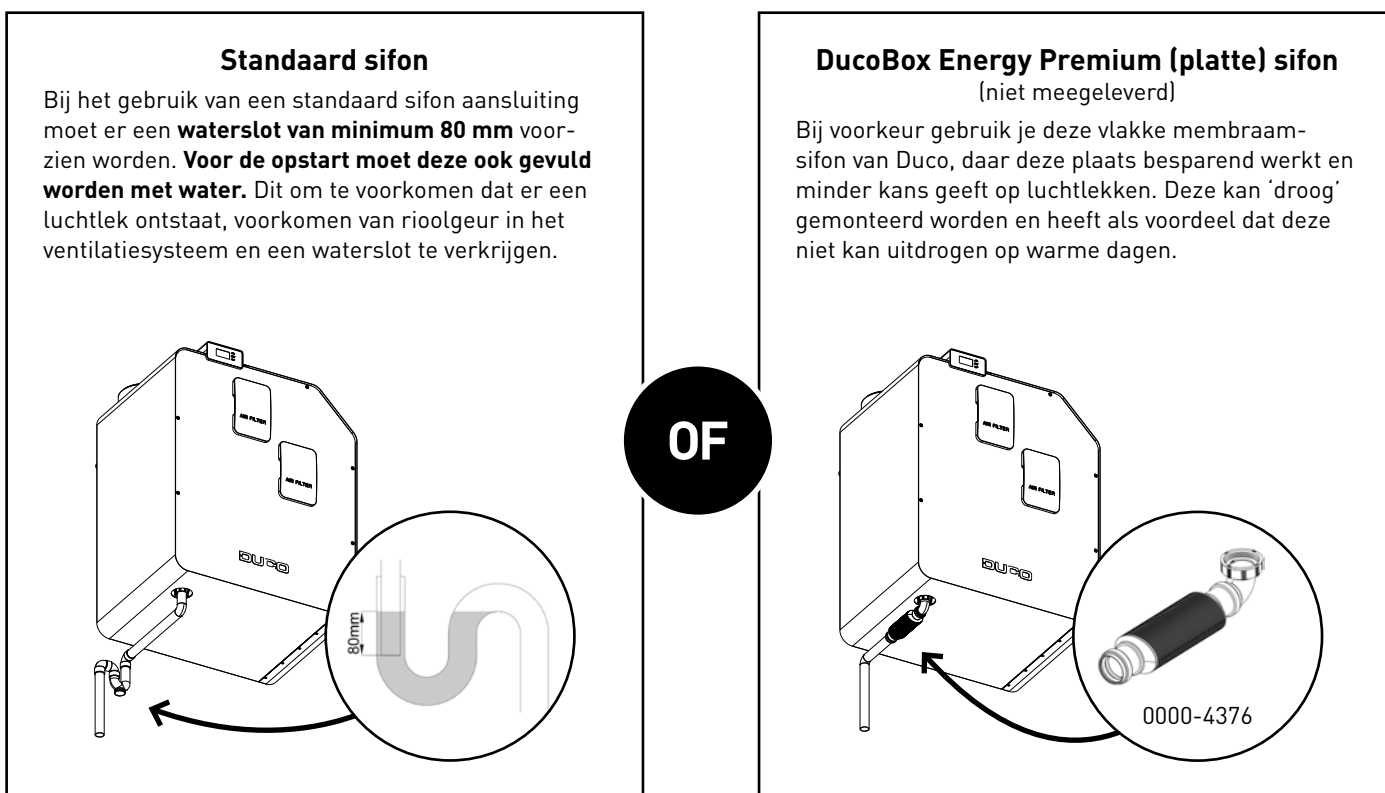


Vloermontage



06.C Condensafvoer plaatsen

De DucoBox Energy Premium moet onderaan altijd worden voorzien van een condensafvoer. Het toestel wordt geleverd met een standaard afvoer van 32 mm met draadeind. In de verpakking zit een extra aansluitleiding Ø 32 mm van 20 cm. Het condenswater moet **vorstvrij en onder lichte helling** worden afgevoerd. De condensslang mag geen scherpe bochten vertonen.



06.D Luchtkanalen aansluiten

Luchtkanalen kiezen

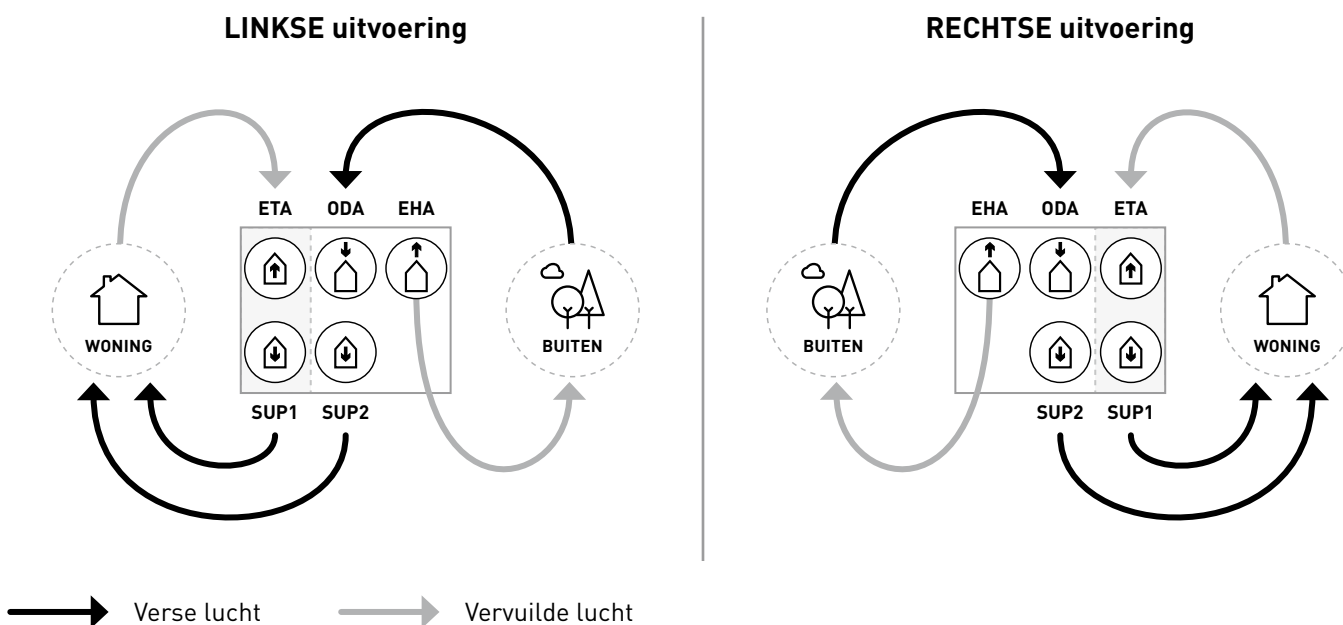
Bij het kiezen van de juiste kanalen is het debiet en maximale luchtsnelheid bepalend om geen extra geluidshinder en drukval te genereren (zie tabel).





Zorg ervoor dat de totale tegendruk zo laag mogelijk is (streefdoel ≤ 150 Pa) en de luchtsnelheid in elk kanaal **kleiner is dan 3 m/s**.

Gewenst debiet (m ³ /h)	Aangeraden minimale kanaaldiameter (mm)
0-30	Ø 100
30-150	Ø 125
150-250	Ø 150
250-340	Ø 180
340-400	Ø 200

Luchtkanalen aansluiten

Bij het aansluiten van de kanalen moet men rekening houden met een linker- of rechterconfiguratie. De aansluitingen voor de luchtkanalen zijn ook via stickers aangeduid op de DucoBox Energy Premium.



Luchtkanalen naar WONING			Luchtkanalen naar BUITEN		
	SUP Supply	Toevoerlucht van het toestel naar de woning		ODA Outdoor Air	Toevoerlucht van buiten naar het toestel
	ETA Extract Air	Afvoerlucht van de woning naar het toestel		EHA Exhaust Air	Afvoerlucht van het toestel naar buiten

06.E Ventielen

Bij voorkeur gebruikt u Duco ventielen, DucoVent Basic of DucoVent Design. Zie hiervoor de technische fiche of plaatsingsinstructies van de DucoVent Basic of Design. Bij het plaatsen van ventielen houdt u best enkele regels in acht:

- Zorg ervoor dat de **toe -en afvoerventielen minimaal 1,5 m van elkaar verwijderd** zijn zodat deze niet in contact kunnen komen.
- Plaats een ventiel bij voorkeur niet dicht bij een muur om verontreiniging te vermijden.
- Om de weerstand te beperken raden we aan om enkel ventielen van Ø 125 mm te gebruiken.
- Maximaal afvoerdebiet per ventiel: 75 m³/h.
- Maximaal toevoerdebiet per ventiel: 50 m³/h.

07 Inbedrijfstelling

Opstart DucoBox Energy Premium



Het toestel mag enkel op spanning gebracht worden wanneer alles correct aangesloten is. Dit betreft zowel de luchtkanalenstelsels evenals alle elektrische componenten. Het niet correct aansluiten kan aanleiding geven tot het destructief vernietigen van de DucoBox Energy Premium of tot ernstige lichamelijke letsels!

Breng de DucoBox Energy Premium op spanning (stekker in het stopcontact). Bij de eerste opstart van de DucoBox Energy Premium zal u gevraagd worden om enkele basisinstellingen in te vullen. Navigeer met de pijltjestoetsen (▲ en ▼) en bevestig met enter (■).

SELECT LANGUAGE 1/3	SELECTEER LAND 2/3	DATUM & TIJD 3/3
NEDERLANDS	BELGIË	TIJD: 17:30
ENGLISH	NEDERLAND	DATUM: 24/01/2018
FRANCAIS	VERENIGD KONINKRIJK	TIJDSZONE: +01 GMT
DEUTSCH	DUITSLAND	

Vervolgstappen

Na deze stappen kan u overgaan naar de volgende stappen om de installatie af te werken:

- Aanmelden van sturingscomponenten op de DucoBox Energy Premium (Elektrische installatie, zie pagina 17).
- Luchtzijdige inregeling van de DucoBox Energy Premium (zie pagina 19).
- **Indien er geen CO₂- en/of vochtsensoren in het systeem aanwezig zijn** moet een tijdsprogramma ingesteld worden (zie pagina 23).
- **Optioneel:** instellingen wijzigen. De fabrieksinstellingen zullen in de meeste gevallen voldoen. Het is echter mogelijk om instellingen zoals de Bypass en comforttemperatuur te configureren naar wens van de bewoner (zie pagina 24).

Hierna is de DucoBox Energy Premium gebruiksklaar.

Om vervuiling van de kanalen te vermijden is het aangeraden het toestel pas in werking te stellen wanneer er bewoners zijn. Dit om stof uit de bouwphase te vermijden in de kanalen en het toestel.

Wat bij stroomuitval?

Wanneer de DucoBox Energy Premium zonder spanning valt, zal deze alle instellingen behouden. Wanneer er terug spanning is, zal de DucoBox Energy Premium opnieuw opstarten en functioneren. Indien de DucoBox Energy Premium langer dan (ongeveer) 8 u zonder spanning valt, zal de correcte tijd opnieuw ingesteld moeten worden.

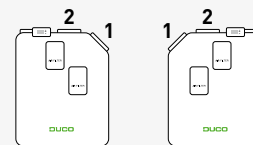
08 Elektrische installatie

08.A Componenten aanmelden

Benaming zones

Wanneer u gebruik maakt van het geïntegreerde twee zone systeem, dient u rekening te houden met de benaming van de zones.

Zone 1 is telkens de schuine zijde van de DucoBox Energy Premium.



Sturingscomponenten aanmelden op de DucoBox Energy Premium

- 1 Activeer geavanceerde modus:
 - Scroll naar beneden tot aan **GEAVANCEERD** en druk op **enter**.
 - Geef de installateurs code **9876** in en druk op **enter**.



- 2 Ga naar het menu **INSTALLATIE**.



- 3 Start de **WIZARD** op.

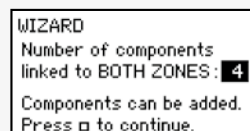


De DucoBox Energy Premium detecteert automatisch of het om een 1-zone of 2-zone systeem gaat. Het systeem geeft nu de mogelijkheid om sturingscomponenten aan te melden op het volledige systeem (stap 4), zone 1 (stap 5) of zone 2 (stap 6).

Meld de gewenste sturingscomponenten aan op **het volledige systeem**. Namelijk:

- DucoBox Energy Premium **zonder** 2-zone systeem (types 1Z): alle componenten
- DucoBox Energy Premium **met** 2-zone systeem (types 2Z): enkel componenten in natte ruimtes (badkamer, toilet, keuken, wasplaats...).

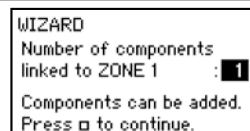
- 4 **Tik kort** op een willekeurige toets van alle aan te melden componenten*. De LED op het component zal groen beginnen knipperen wanneer deze correct is aangemeld. Op het display menu wordt het aantal aangemelde componenten weergegeven. Bevestig met **enter** (■) wanneer alle gewenste componenten aangemeld zijn.



* Raadpleeg de handleiding van het sturingscomponent voor uitgebreide instructies.

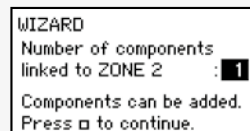
ENKEL BIJ 2-ZONE SYSTEEM

- 5 Meld de gewenste sturingscomponenten aan op **zone 1**. Dit kan bijvoorbeeld de dagzone zijn (woonkamer, bureau...) Bevestig daarna met **enter** (■).




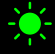

ENKEL BIJ 2-ZONE SYSTEEM

- 6 Meld de gewenste sturingscomponenten aan op **zone 2**. Dit kan bijvoorbeeld de nachtzone zijn (slaapkamers). Bevestig daarna met **enter** (■).



Alle componenten zijn nu aangemeld. Indien later nog extra sturingscomponenten aangemeld moeten worden, kan de wizard opnieuw doorlopen worden. Alle reeds aangemelde componenten zullen behouden blijven in het netwerk.

LED-indicatie op componenten

	ROOD (traag knipperen) Niet in netwerk	ROOD (snel knipperen) Bezig met aanmelden
	GROEN (traag knipperen) In netwerk	GROEN (snel knipperen) In netwerk, wachtend op geassocieerde componenten
	GEEL (traag knipperen) Overgangsfase (a.u.b. wachten)	GEEL (aan) Initialisatie (inregeling van het systeem bezig)

	WIT of UIT Normaal
	BLAUW Visualisatie van component wanneer er wijzigingen doorgevoerd worden via de master

08.B Componenten verwijderen / vervangen

Aangemelde componenten verwijderen uit het netwerk of vervangen is **enkel mogelijk binnen de 30 minuten nadat de component aangemeld of herstart is**. Herstarten kan door deze even spanningsloos te maken. Na de tijdspanne van 30 minuten worden verwijder- en vervangacties genegeerd. Dit is geldig voor **alle componenten vanaf productiedatum 170323**.

Component verwijderen

1	Activeer 'Installer mode' door lang gelijktijdig op 2 diagonale knoppen van een aangemelde bediening te drukken. De LED zal snel groen knipperen.	
2	Druk 1x lang op een knop van het te verwijderen component om deze uit het netwerk te verwijderen.	
3	Deactiveer 'Installer mode' door de 4 knoppen van van een aangemelde bediening gelijktijdig in te drukken (of via de handpalm bij een bediening met aanraakknoppen). De LED zal wit worden.	

Component vervangen

1	Activeer 'Installer mode' door lang gelijktijdig op 2 diagonale knoppen van een aangemelde bediening te drukken. De LED zal snel groen knipperen.	
2	Druk 2x kort op de knop van het te vervangen component.	
3	Druk 1x kort op de knop van het nieuwe component. Deze zal alle instellingen / koppelingen binnen het netwerk overnemen.	
3	Deactiveer 'Installer mode' door de 4 knoppen van van een aangemelde bediening gelijktijdig in te drukken (of via de handpalm bij een bediening met aanraakknoppen). De LED zal wit worden.	

08.C Tips

Bij problemen kan het netwerk gewist worden of een volledige reset van de DucoBox Energy Premium uitgevoerd worden. Zie hiervoor de volgende functies onder het menu **INSTALLATIE** (enkel zichtbaar na activering geavanceerde modus, zie pagina 24).

- **RESET NETWORK:** hiermee worden alle aangemelde sturingscomponenten uit het netwerk verwijderd.
- **FACTORY RESET:** het volledige systeem (= DucoBox Energy Premium + aangemelde componenten) herstellen naar fabrieksinstellingen. De inregeling gaat verloren.

Gebruik de **Duco Network Tool** of de **Duco Ventilation App** om info van de componenten uit te lezen.

Meld nooit meer dan één systeem met RF-componenten tegelijkertijd aan. Dit kan ervoor zorgen dat componenten op het verkeerde systeem aangemeld worden of niet reageren.

09 Luchtzijdige inregeling

De inregeling van de DucoBox Energy Premium kan opgesplitst worden in verschillende stappen:

1. Voorinstelling toe- en afvoerventielen
2. Inregeling debieten



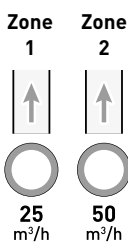
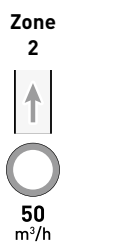
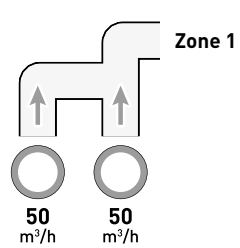
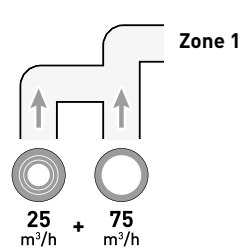









Voor een correcte werking van het systeem moet deze ingeregeld worden. Dit zorgt ook voor een zo stil mogelijke en energiezuinige werking.

09.A Voorinstelling ventielen

De afvoer- en toevoerventielen worden in een kanaal geplaatst voor de afzuiging van vochtige/vervuilde of toevoer van verse lucht. Om de luchttoevoer en -afvoer correct en eenvoudig in te regelen, moeten de ventielen **afhankelijk van de situatie** ingesteld worden volgens onderstaande tabel.



Voor toevoerventielen wordt maximaal 50 m³/h aangeraden, dit om te hoge geluidsproductie te voorkomen. Voor hogere debieten wordt daarom aangeraden het debiet over verschillende ventielen te splitsen.

<p>SITUATIE 1: Eén ventiel per zone</p>	<p>SITUATIE 2: Meerdere ventielen per zone met gelijke debieten</p>	<p>SITUATIE 3: Meerdere ventielen per zone met verschillende debieten</p>								
<p>Zet alle ventielen volledig open, ongeacht het gewenste debiet.</p> <p>VOORBEELD:</p> <div style="display: flex; justify-content: space-around;"> <div style="text-align: center;"> <p>Zone 1</p>  <p>25 m³/h</p> </div> <div style="text-align: center;"> <p>Zone 2</p>  <p>50 m³/h</p> </div> </div>	<p>Zet alle ventielen volledig open, ongeacht het gewenste debiet. Draai bij DucoVent Design ventielen de conus op de afwerkingsplaat volledig open.</p> <p>VOORBEELD:</p> <div style="text-align: center;">  <p>50 m³/h 50 m³/h</p> </div>	<p>Stel de ventielen zo in zodat ze overeenkomen met het gewenste debiet volgens de tabel.</p> <p>VOORBEELD:</p> <div style="display: flex; align-items: center;"> <div style="text-align: center; margin-right: 20px;">  <p>25 m³/h + 75 m³/h</p> </div> <table border="1" style="border-collapse: collapse;"> <thead> <tr> <th style="background-color: black; color: white;">DUCOVENT DESIGN</th> <th style="background-color: black; color: white;">DUCOVENT BASIC EN ANDERE VENTIELEN</th> </tr> </thead> <tbody> <tr> <td style="text-align: center;"></td> <td style="text-align: center;">100% open</td> </tr> <tr> <td style="text-align: center;"></td> <td style="text-align: center;">50% open</td> </tr> <tr> <td style="text-align: center;"></td> <td style="text-align: center;">25% open</td> </tr> </tbody> </table> </div>	DUCOVENT DESIGN	DUCOVENT BASIC EN ANDERE VENTIELEN		100% open		50% open		25% open
DUCOVENT DESIGN	DUCOVENT BASIC EN ANDERE VENTIELEN									
	100% open									
	50% open									
	25% open									



Laat bij gebruik van DucoVent Design ventielen steeds minimaal de buitenste ring zitten voor een akoestische werking.



09.B Inregeling debieten

De inregelmodus van de DucoBox Energy Premium kan geactiveerd worden via het display menu.



BELANGRIJK VOORALEER IN TE REGELEN

Sluit alle ramen en deuren. Zorg ervoor dat alle kanaalopeningen in de DucoBox Energy Premium volledig dicht zijn en het deksel van de DucoBox Energy Premium gesloten is! Vermijd lucht lekkages in de ventilatiekanalen. Open alle binnendeuren tussen de verschillende zones.

DucoBox Energy Premium inregelen

1

Activeer geavanceerde modus:

- Scroll naar beneden tot aan **GEAVANCEERD** en druk op **enter**.
- Geef de installateurs code **9876** in en druk op **enter**.

GEAVANCEERD

Code ingeven:

9876

Inregeling toevoerventielen

OPMERKING: Voor **2-zone systemen in NEDERLAND** moeten zone 1 en zone 2 apart ingeregeld worden. Na inregeling van zone 1 moeten stappen 3 t.e.m. 5 herhaald worden voor zone 2. Het display vermeldt over welke zone het gaat.

2

Scroll naar **INREGELING** → **WIZARD** en druk op enter. De inregelmodus van de DucoBox Energy Premium start op. Wacht met het manueel inregelen totdat u de melding krijgt op het display en volg de instructies op het scherm. Geef de gewenste debieten per zone in indien hiernaar gevraagd wordt.

INREGELING

WIZARD

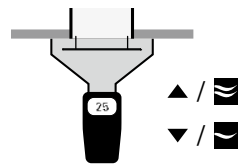
BACK

3

Kies bij de stap '**Adjust the supply valves**' (toevoerventielen) het kanaal met het hoogste debiet en weerstand en meet met behulp van een drukgecompenseerde luchtdebietmeter het debiet op dit ventiel. Wanneer het debiet te hoog of te laag is, kan u dit aanpassen met behulp van de pijltjes toetsen op de DucoBox Energy Premium. Afhankelijk van de versie van de bedieningsschakelaar kan dit ook door op de knoppen  (lager) en  (hoger) van een aangemelde bedieningsschakelaar te drukken. Regel het debiet zodanig dat u het gewenste debiet bekomt op dit ventiel. Fijnregeling van het debiet kan gebeuren aan het ventiel.

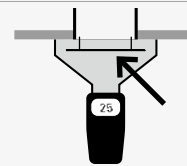
WIZARD

Adjust the supply valves.
Press ▲ or ▼ to change the
pressure: 75Pa (69%)
Press □ to continue.




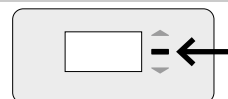
4

Ga nu verder met de overige toevoerventielen. **Het debiet van deze overige ventielen mag enkel aangepast worden aan de ventielen zelf.** Bij het aanpassen van de ventielen, zal het debiet de reeds ingeregelde ventielen niet wijzigen.



5

Wanneer alle toevoerventielen ingeregeld zijn, drukt u op de **enter knop**  op de DucoBox Energy Premium. Of u kan bevestigen door lang op de **AUTO-knop** van de bedieningsschakelaar te drukken.



Inregeling afvoerventielen

6

Herhaal stappen 3 t.e.m. 5 voor alle **afvoerventielen**.

WIZARD

Adjust the extract valves.
Press ▲ or ▼ to change the
pressure: 75Pa (69%)
Press □ to continue.

09.C Controle

Nadat de inregeling en kalibratie voltooid zijn, kunnen de ingeregelde debieten op de verschillende ventielen gecontroleerd worden. Ga hiervoor in de **geavanceerde modus** (zie pagina 24) en selecteer "**INREGELING** → **VERIFY HIGH LEVEL**". De DucoBox Energy Premium zal nu 30 min op zijn ingeregelde ventilatie stand gaan ventileren.

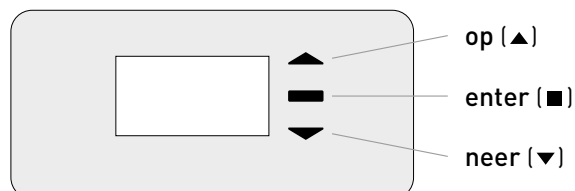
10 Display menu

De DucoBox Energy Premium is voorzien van een grafisch display, welke toelaat om op een eenvoudige wijze alle nodige parameters van het toestel aan te passen. De instellingen en inregeling kunnen eveneens gebeuren via de gratis **Duco Ventilation App** als er een Communication Print aanwezig is.

10.A Overzicht en bediening van het display

Bediening

Het display op de DucoBox Energy Premium is voorzien van 3 knoppen: **op** (▲), **neer** (▼) en **enter** (■). Met de pijltjestoetsen kan door het menu gescrold worden. Wanneer in gewone werksmodus het display niet gebruikt is, zal het display gedeactiveerd worden na 1 min. Druk op een willekeurige knop van het display om deze opnieuw te activeren. Druk nogmaals op een willekeurige knop om het menu op te vragen.



Hoofdscherm

Bij het opstarten van de DucoBox Energy Premium zal het display continu oplichten totdat de kalibratie volledig voltooid is. Daarna is volgende hoofdscherm zichtbaar:

Tijd

PH (Passive House regeling actief (zie pagina 27))

Buitentemperatuur 15°

Binnentemperatuur 20°

STATUS VAN DE FILTER

❄	Vorstbeveiliging is actief. (zie pagina 25)
🕒	Tijdsprogramma actief. (zie pagina 23)
🔒	Menu staat in geavanceerde modus. (zie pagina 24)
⚠	Er is een storing. Het systeem werkt mogelijk niet goed.

→ 100% = nieuwe filter
→ 0% = filter vervangen

10.B Instellingen voor de bewoner

De volgende instellingen kunnen door de bewoner ingesteld worden:

Datum & tijd

Tijdens de initiële installatie, welke uitgevoerd is door de installateur, zal de datum en tijd correct worden ingesteld. Iedere DucoBox Energy Premium zal de datum en tijd een aantal uur onthouden na een spanningsonderbreking. Indien datum en tijd alsnog foutief is ingesteld, kan dit via het menu manueel aangepast worden.

Indien de DucoBox Energy Premium voorzien is van een Communicati-on Print en de DucoBox Energy Premium is verbonden op een computernetwerk met internettoegang, zal de datum en tijd automatisch synchroniseren. Indien dit niet het geval is, kunnen datum en tijd op volgende manier worden ingesteld.

Datum & tijd instellen

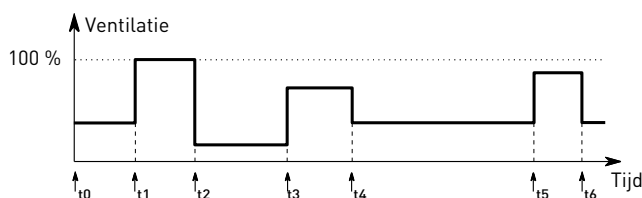
- 1 Ga naar **INSTELLINGEN** → **DATUM & TIJD**.
- 2 Wijzig het uur door op **▲** of **▼** knoppen te drukken en druk op **enter (■)** om te bevestigen.
- 3 Wijzig de minuten door op **▲** of **▼** knoppen te drukken en druk op **enter (■)** om te bevestigen.
- 4 Wijzig op dezelfde manier de dag, maand, jaartal en tijdszone. De datum en tijd is nu correct ingesteld.

Tijdsturing

Het is mogelijk om een vast tijdschema in de ventilatie unit te programmeren. Dit is gewenst wanneer er geen CO₂- en/of vochtsensoren in het ventilatiesysteem aanwezig zijn. Met het tijdsprogramma zal de DucoBox Energy Premium op vaste tijdstippen de ventilatie van de woning verhogen of verlagen. Het tijdsprogramma kan door de gebruiker aangepast worden via volgende methode op de DucoBox.

Het tijdsprogramma staat standaard uitgeschakeld.

Het tijdsprogramma kan eveneens aanpast worden via de Duco Ventilation App.



Tijdsprogramma aanpassen

- 1 Ga naar **INSTELLINGEN** → **PROGRAMMA**.
- 2 Selecteer de gewenste zone (indien 2-zone systeem aanwezig).
- 3 Selecteer de modus (**Ma-Vr + Za-Zo** of **Ma-Zo**), standaard **Ma-Vr + Za-Zo**.
- 4 Selecteer de gewenste periode van de week.
- 5 Selecteer **TOEVOEGEN** om een nieuw tijdstip (max. 8) in het programma in te voegen.
- 6 Stel het gewenste uur en ventilatieniveau in via de pijltjestoetsen **▲** en **▼**. Bevestig met **enter (■)**.
- 7 Voeg extra tijdstippen toe.
- 8 Selecteer **TERUG** om terug te gaan uit het menu om een andere periode of zone te selecteren.
- 9 U kan het menu volledig verlaten door op **▲** en **▼** gelijktijdig te drukken.

Bypass

Wanneer de temperatuur in de woning te hoog oploopt, bv. door lichtinval van de zon tijdens warme zomerdagen, kan het systeem de warmterecuperatie gedeeltelijk tot volledig uitschakelen. De bypass zal in dat geval de onttrokken lucht uit de woning gedeeltelijk of helemaal niet over de warmtewisselaar sturen. De verse buitenlucht zal dus niet opgewarmd worden door de warme vervuilde binnenlucht. Deze relatief koelere buitenlucht welke de woning binnenkomt, wordt gebruikt om de temperatuur in de woning zo veel mogelijk te verlagen tot de gewenste temperatuur.

Standaard staat de automatische bypass werking geactiveerd, maar de bypass kan ook handmatig ingesteld worden.

Automatische werking (= aangeraden)

Wanneer de temperatuur in de woning te hoog oploopt en de buitentemperatuur lager is dan de binnentemperatuur, zal de bypass geleidelijk openen. De temperatuur van de verse toegevoerde lucht zal maximaal **1°C** kouder zijn dan de binnentemperatuur, hierdoor zal de koeling van de woning geleidelijk gebeuren, zonder een oncomfortabel gevoel van koude lucht.

Bypass handmatig instellen

Indien gewenst kan de gebruiker de automatische werking van de bypass uitschakelen door deze manueel te openen of te sluiten.

Bypass instellingen

INSTELLINGEN

BYPASS

STATUS (informatief)

Huidige stand van de bypass.

0%: bypass gesloten (= wel warmtewisseling)

100%: bypass open (= geen warmtewisseling)

MODE

AUTO (= standaard): automatisch werking op basis van de gemeten temperaturen de ingestelde comforttemperatuur

OPEN: nooit warmtewisseling

DICHT: altijd warmtewisseling

ADAPTIEF

Indien **MODE = AUTO** en **ADAPTIEF = AAN** zal het systeem automatisch streven naar de meest aangename gevoelstemperatuur dankzij een slimme comforttemperatuur regeling. Het systeem zal de gewenste binnentemperatuur aanpassen op basis van de buitentemperatuur en het seizoen van het jaar.

COMFORTTEMPERATUUR

In **AUTO** mode zal het systeem streven om de temperatuur in de woning naar deze comforttemperatuur te brengen.

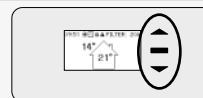
Standaard: **21 °C**

10.C Geavanceerde instellingen

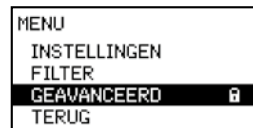
Om toegang te krijgen tot menu's die enkel voor de installateur bedoeld zijn, moet **geavanceerde modus** geactiveerd worden. Wanneer geavanceerde modus geactiveerd is, zullen er extra items in het menu tevoorschijn komen, welke toelaten om het toestel in werking te stellen.

Geavanceerde modus activeren

- 1 Druk op een **willekeurige knop** op het display van de DucoBox Energy Premium.



- 2 Scroll naar beneden tot aan **GEAVANCEERD**. Het hangslot naast het menu geeft aan dat geavanceerde modus vergrendeld is. Druk op **enter**.



- 3 Geef de installateurscode **9876** in en druk op **enter**, nu zijn er extra onderdelen in het menu beschikbaar. Het slotje (🔒) op het displaymenu geeft aan dat geavanceerde modus actief is. Na 30 minuten inactiviteit of na herstarten van de DucoBox Energy Premium zal het menu geavanceerde modus verlaten. Geavanceerde modus kan ook handmatig afgesloten worden via het menucommando **SLUIT GEAVANCEERD**.



Vorstbeveiliging

Bij lage buitentemperaturen bestaat de mogelijkheid dat het vocht in de afvoerlucht gaat condenseren in de warmtewisselaar. De DucoBox Energy Premium is voorzien van verschillende mechanismen om het bevriezen van dit condensaat tegen te gaan:

- Het toestel kan voorzien zijn van een **elektrisch verwarmingselement** (= optionele heater) om de buitenlucht bij te warmen om invriezen te voorkomen.
- Daarnaast zal het toestel de luchtdebieten zodanig aanpassen zodat invriezen voorkomen zal worden (= tijdelijke **onbalansmethode**).

Wanneer de vorstbeveiliging in werking is, zal het vriessymbool (❄) weer-geven worden op het display.

Het is mogelijk om het elektrische verwarmingselement (indien aanwezig) uit te schakelen, de vorstbeveiliging zelf kan niet uitgeschakeld worden. Wanneer het verwarmingselement uitgeschakeld is, zal het toestel de debieten aanpassen om invriezen te voorkomen. Duco raadt echter aan om de standaardinstellingen niet te wijzigen.

Vorstbeveiliging instellingen	
INSTELLINGEN	
VORSTBEVEILIGING	
STATUS	(informatief)
NORMAAL: vorstbeveiliging standby	
ACTIEF: vorstbeveiliging in werking	
HEATER	
Enkel als het toestel voorzien is van een verwarmingselement.	
TOESTAAN: heater gebruiken om lucht te verwarmen	
WEIGEREN: heater niet gebruiken	
PASSIVE HOUSE	
Enkel bij DucoBox Energy Premium 325 met verwarmingselement.	
ON: onbalansmethode als vorstbeveiliging deactiveren	
OFF: normale werking vorstbeveiliging (incl. onbalansmethode toestaan)	

Wat bij invriezing?

Wanneer ondanks de ingebouwde mechanismen voor vorstbeveiliging de DucoBox Energy Premium in een uitzonderlijk geval toch zou dichtvriezen, zal dit op het display gemeld worden. Hierbij zal de DucoBox Energy Premium alle ventilatie tijdelijk 8 uur uitschakelen en daarna de ventilatie opnieuw proberen te starten. Als het toestel nog steeds bevroren is zal deze de ventilatie definitief uitschakelen. In dat geval moet, wanneer het toestel volledig ontdooid is, de bewoner de stekker uittrekken en terug insteken om de ventilatie opnieuw op te starten.



10.D Menustructuur

Onderstaande overzicht bevat alle menu's in de DucoBox Energy Premium. Menu's met een slotje (🔒) zijn enkel voor de installateur zichtbaar na ingeven van de installateurscode **9876**.

Afhankelijk van de softwareversie van de DucoBox Energy Premium kan onderstaand overzicht afwijken.

INFO
TEMPERATUURSENSOREN (informatief) <p>De DucoBox Energy Premium is voorzien van 4 temperatuursensoren, welke de temperatuur meten op elke kanaalaansluiting. De waarden van deze temperatuursensoren zijn indicatief.</p>
DRUKSENSOREN 🔒 (informatief) <p>De gemeten druk in het toestel ten opzichte van de atmosfeer. Deze waarden geven een indicatie over de prestatie van de inregeling van het systeem.</p>
BOX SENSOREN 🔒 (informatief) <p>Opgemeten waarden Vocht Boxsensor.</p>
SOFTWARE VERSIE (informatief) <p>Bij eventuele communicatie met Duco, kan u gevraagd worden om de software versie van uw DucoBox Energy Premium mee te delen. Gelieve dit nummer steeds bij de hand te houden bij elke communicatie.</p>
SERVICE CODE <p>Aan de hand van deze code kan het Duco service team de samenstelling van uw ventilatiesysteem met aangemelde componenten aflezen.</p>

INSTELLINGEN
COMFORTTEMPERATUUR <p>De DucoBox Energy Premium zal de temperatuur in de woning proberen op de ingestelde waarde te houden. De DucoBox Energy Premium is eveneens voorzien van een slim algoritme welke de comforttemperatuur automatisch zal aanpassen afhankelijk van de buitentemperatuur. Zo zal de temperatuur in huis zo comfortabel mogelijk gehouden worden voor de bewoner.</p>
PROGRAMMA <p>Het is mogelijk om een vast tijdschema in de ventilatie unit te programmeren. Hiermee kan u op vaste tijdstippen de ventilatie van de woning verhogen of verlagen.</p>
BYPASS <p>De DucoBox Energy Premium is voorzien van een volledig automatische bypass. Deze laat toe om in de zomer de woning 's nachts te laten afkoelen naar de gewenste comforttemperatuur. Het is eveneens mogelijk om de bypass tijdelijk of volledig uit te schakelen om het comfort van de gebruiker te verhogen.</p>
DATUM & TIJD <p>De DucoBox Energy Premium heeft een ingebouwde klok, welke noodzakelijk is voor de tijdsafhankelijke sturingen.</p>
TAAL <p>De taal van het menu kan aangepast worden naar de taal van de gebruiker. Volgende talen zijn beschikbaar: Nederlands, Engels (standaard), Frans en Duits.</p>
LAND <p>Locatie van het toestel.</p>
LAN-INSTELLINGEN <p>De DucoBox Energy Premium kan in het computer netwerk aangesloten, dit laat toe om uw toestel met behulp van de DucoVentilation App te bedienen.</p>
VORSTBEVEILIGING 🔒 <p>Status en instellingen van de vorstbeveiliging. Zie pagina 25.</p>
CONFIG 🔒 <p>Overige instellingen.</p>

FILTER
FILTER STATUS <p>De resterende levensduur van de filters.</p>
VERVANG FILTERS <p>Stap voor stap instructies om de filters te vervangen.</p>

INSTALLATIE 🔒
WIZARD 🔒 <p>Volg deze wizard om componenten op het systeem aan te melden.</p>
RESET NETWORK 🔒 <p>Hiermee worden alle aangemelde sturingscomponenten uit het netwerk verwijderd.</p>
FACTORY RESET 🔒 <p>het volledige systeem (= DucoBox Energy Premium + aangemelde componenten) herstellen naar fabrieksinstellingen. De inregeling gaat verloren.</p>

INREGELING 🔒
WIZARD 🔒 <p>Volg deze wizard om de luchtdebieten correct in te regelen.</p>
VERIFY HIGH LEVEL 🔒 <p>Zet het systeem tijdelijk in hoogstand zodat de ingeregelde luchtdebieten gecontroleerd kunnen worden.</p>

GEAVANCEERD / SLUIT GEAVANCEERD 🔒
<p>Geavanceerde modus activeren / deactiveren om functies met een slotje (🔒) zichtbaar / onzichtbaar te maken.</p>

11 Passive House

De DucoBox Energy Premium 325 met heater kan gebruikt worden in een Passive House / laagenergiewoning welke energie-efficiënt is en voorzien van een comfortabel binnenluchtklimaat. Om te voldoen aan Passive House certificering zijn een aantal vereisten:

- **DucoBox Energy Premium 325 met heater.**
- **Vorstbeveiliging moet in Passive House modus staan.** Hierbij wordt de onbalansmethode als vorstbeveiliging (zie pagina 25 "Vorstbeveiliging") uitschakeld, om een constante toevoer van verse lucht te kunnen garanderen. Deze instelling kan enkel door de installateur gewijzigd worden.
- **Tijdens de warme (zomer)maanden moet de DucoBox Energy Premium uitgeschakeld kunnen worden** om het vermogenverbruik te minimaliseren. Dit kan door een schakelaar tussen de stroom en de DucoBox Energy Premium te plaatsen of de DucoBox Energy Premium op een afzonderlijke zekering aan te sluiten. Opgelet: zorg voor voldoende natuurlijke ventilatie (bv. ramen openen) wanneer het toestel uitgeschakeld is. Hou ook steeds rekening met de geldende lokale wetgeving.

12 Onderhoud & service

Raadpleeg de onderhoudsinstructies op www.duco.eu en bekijk de videos op duco.tv voor meer info.

Bij serviceproblemen als gebruiker:

Gelieve contact op te nemen met uw installateur. Houd het serienummer van uw product bij de hand.

Bij serviceproblemen als installateur:

Gelieve contact op te nemen met uw verkoper van Duco producten. Houd het serienummer van uw product bij de hand.

Het serienummer bevindt zich op de sticker bovenaan de DucoBox Energy Premium.

13 Garantie

Alle garantievoorwaarden omtrent de DucoBox en de Duco ventilatiesystemen kunt u terugvinden op de Duco-website.

Klachten dienen schriftelijk door de installateur of het Duco - verdeelpunt aan Duco gemeld te worden met duidelijke vermelding van de klacht en het order/factuurnummer waarmee de producten zijn geleverd. Gelieve hiervoor het klachtenregistratieformulier, te vinden op de Duco - website, en het serienummer in te vullen en te versturen richting service@duco.eu.

Geïnstalleerd door: