



TS 93



Veelzijdig en elegant

Het TS 93 glijarm-deurdranger-systeem van dormakaba biedt hoogwaardige oplossingen voor projectarchitectuur.

De vermaarde hartvormige nokkenas staat garant voor ultiem gebruikscomfort.

Uitgevoerd in het nieuwe Contur Design overtuigt het systeem meer dan ooit door:

- Onzichtbare bevestiging
- In hoogte verstelbare G-N
- Standaard uitgerust met sluitvertragingin
- In de glijarm geïntegreerde rookmeldcentrale
- Eenvoudige en snelle montage



TS 93 N



TS 93 EMF



TS 93 EMR

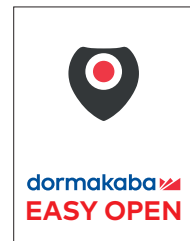
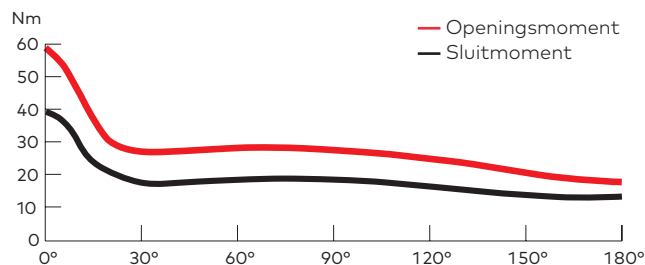


Snel afvallend openingsmoment

Anders dan bij traditionele glijarm-deurdrangers zorgt de unieke cam action technologie van het TS 93 systeem voor ultiem gebruikscomfort. De bij het openen van de deur te overwinnen weerstand wordt onmiddellijk tot een minimum gereduceerd. Zoveel comfort weten met name kinderen en ouderen te waarderen.

Momentverloop

dormakaba TS 93 (sluitkrachtinstelling EN 5)



Onze bijdrage voor een duurzame toekomst

Milieubewust handelen is één van onze belangrijkste stelregels. Het doel van dormakaba is een energiebesparende en efficiënte productie, een hoog recyclagepercentage en duurzaamheid van onze kwaliteitsproducten.

Op productniveau worden de milieu product prestatieverklaringen (Environmental Product Declarations, EPD) gebaseerd op de milieuprestatieberekening van de totale levenscyclus en duurzaamheid van gebouwen.

De Environmental Product Declarations zijn beschikbaar op onze website www.dormakaba.com.

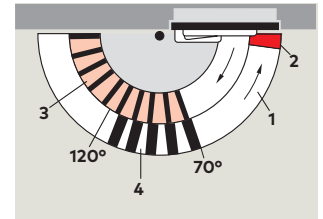
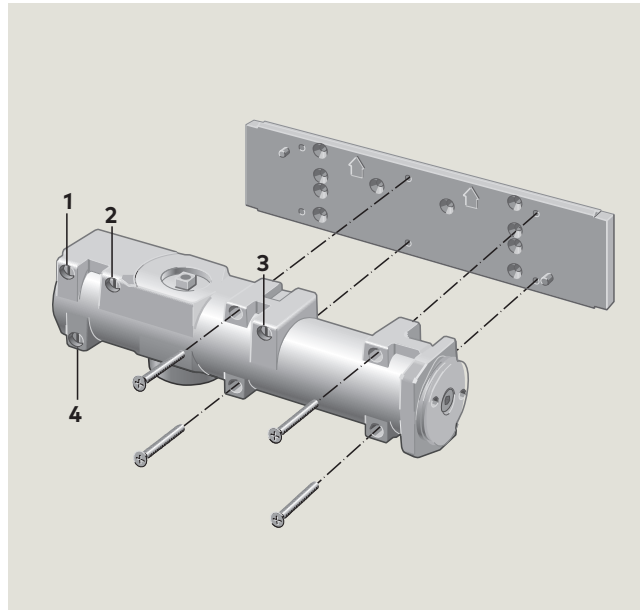
Inhoud

Glijarm-deurdrangersysteem	Eigenschappen en functies	4
Deurdranger	TS 93 B Deurdranger voor deurbladmontage aan de scharnierzijde/ kozijndorpelmontage aan de niet-scharnierzijde	6
	TS 93 G Deurdranger voor deurbladmontage aan de niet-scharnierzijde/ kozijndorpelmontage aan de scharnierzijde	7
Glijarmen voor 1-vleugelige deuren	G-N Glijarm in standaarduitvoering	8
	RF Mechanische vastzetinrichting	8
	G-EMF Glijarm met elektromechanische vastzetinrichting	10
	G-EMR (120° openingshoek) Glijarm met elektromechanische vastzetinrichting en geïntegreerde rookmelder	12
	G-EMR (140° openingshoek) Glijarm met elektromechanische vastzetinrichting en geïntegreerde rookmelder	14
Glijarmen- sluitvolgorderegelaar voor 2-vleugelige deuren	G-SR Glijarm-sluitvolgorderegelaar voor montage aan de scharnierzijde	16
	G-SR-EMF Glijarm-sluitvolgorderegelaar met elektromechanische vastzetinrichting voor montage aan de scharnierzijde	16
	G-SR-EMR Glijarm-sluitvolgorderegelaar met elektromechanische vastzetinrichting en geïntegreerde rookmelder voor montage aan de scharnierzijde	16
	G-SR/BG Glijarm-sluitvolgorderegelaar voor montage aan de niet-scharnierzijde	20
	G-SR-EMF/BG Glijarm-sluitvolgorderegelaar met elektromechanische vastzetinrichting voor montage aan de niet-scharnierzijde	20
	G-SR-EMR/BG Glijarm-sluitvolgorderegelaar met elektromechanische vastzetinrichting en geïntegreerde rookmelder voor montage aan de niet-scharnierzijde	20
	RMZ	24
Rookmelders	RM-N	24
Toebehoren	1-vleugelige deuren	26
	2-vleugelige deuren	27
Vastzetinrichtingen	Voorschriften/Aanwijzingen	29
Leveringspakket en toebehorenoverzicht	1-vleugelige deuren	30
	2-vleugelige deuren	32
Bestekomschrijving	1-vleugelige deuren	34
	2-vleugelige deuren	36

Standaard met montageplaat, voorzien van universeel schroefgatenpatroon.

Deze montageplaat met universeel schroefgatenpatroon, inclusief schroefgatenpatroon conform EN 1154 A, bijlage 1, waarborgt dat voor ieder type deurconstructie altijd de optimale resp. voorgeschreven bevestiging kan worden gekozen. Het schroefgatenpatroon is voor beide TS 93 drangergroottes identiek. Extra montageplaten zijn niet meer nodig.

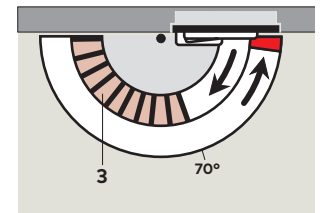
Stelpennen op de montageplaat vergemakkelijken het aanbrengen van het deurdrangerhuis.



- 1 Volledig gecontroleerd sluiten met regelbare snelheid
- 2 Instelbare eindslag
- 3 Instelbare openingsdemping
- 4 Instelbare sluitvertraging

Standaard met openingsdemping – BC/ÖD

Dankzij de openingsdemping wordt de zwaaibeweging van een krachtig opgeworpen of door de wind openvliegende deur opgevangen. Wand en deur worden op deze wijze effectief tegen beschadiging beschermd. Deze functie is niet beschikbaar bij de kopmontage aan de niet-scharnierzijde.

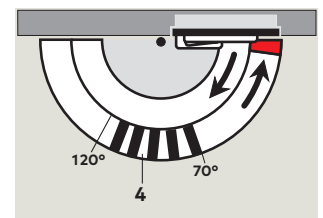
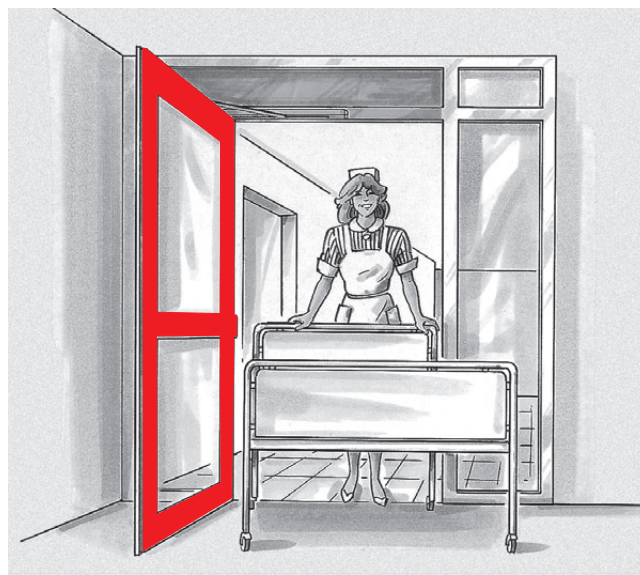


- 3 Instelbare openingsdemping

Standaard met sluitvertraging – DC/SV

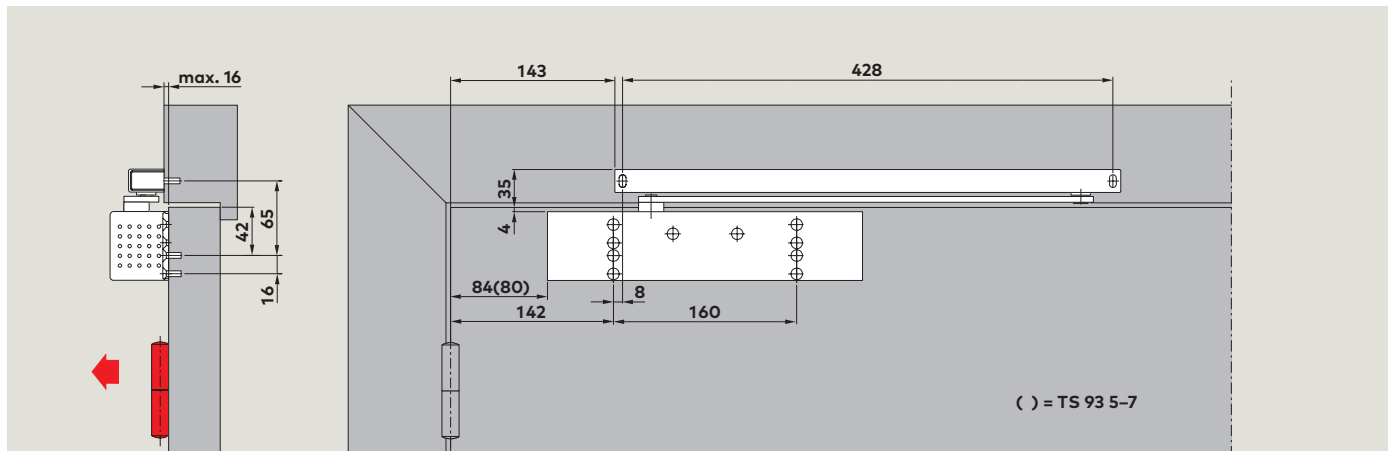
De sluitvertraging bewerkstelligt een vermindering van de sluitsnelheid in het gebied tussen 120° en 70° deuropeningshoek (globale waarden bij deurbladmontage aan de scharnierzijde). Hierdoor hebben personen met bagage of volumineuze goederen, moeders met kinderwagens en personeel met b.v. postwagentjes voldoende tijd om de deur te passeren. Deze functie is niet beschikbaar bij de kopmontage aan de niet-scharnierzijde.

Deze functie is verplicht om te voldoen aan de Integrale Toegankelijkheidsstandaard (iTs, Nederland)



- 4 Instelbare sluitvertraging

Deurbladmontage aan de scharnierzijde



Deurbladmontage (standaard montage) van de TS 93 B aan de scharnierzijde. Indien de bouwkundige situatie dit toestaat, is bij deze montagewijze een deuropeningshoek van 180° mogelijk.

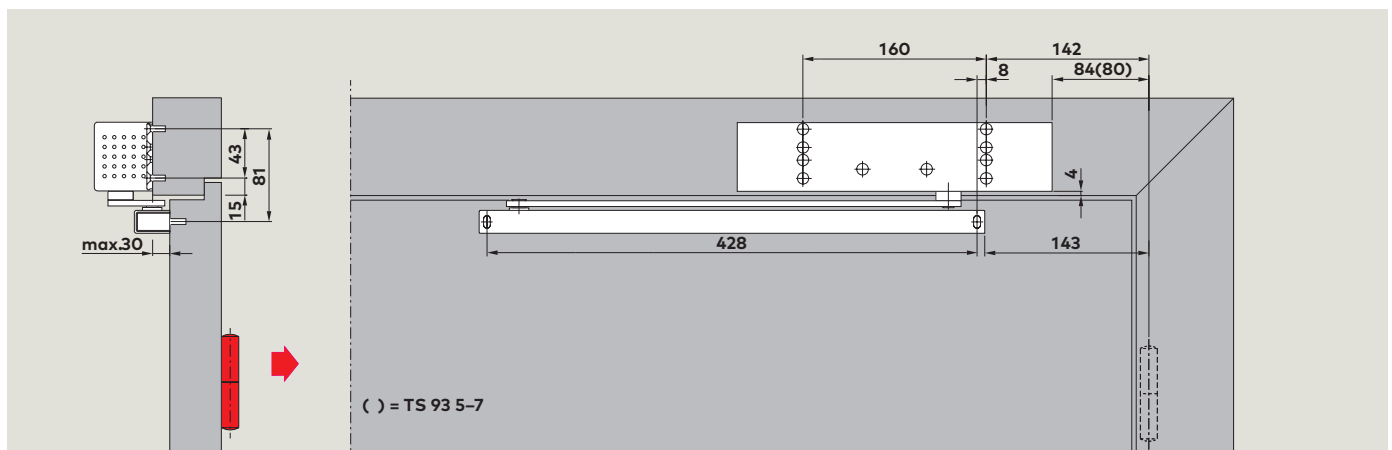
Afhankelijk van de toegepaste scharnieren kan een wanduitsparing noodzakelijk zijn.

F Geschiktheidsattest

De TS 93 B is door het Staatliches Materialprüfungsamt (MPA) te Dortmund getest en op kwaliteit gecontroleerd conform EN 1154. Geschikt voor montage op goedgekeurde brandcompartimenterende deuren.

Voorbeeld: DIN linkse deur, DIN rechtse deur; spiegelbeeldig

Kozijndorpelmontage aan de niet-scharnierzijde



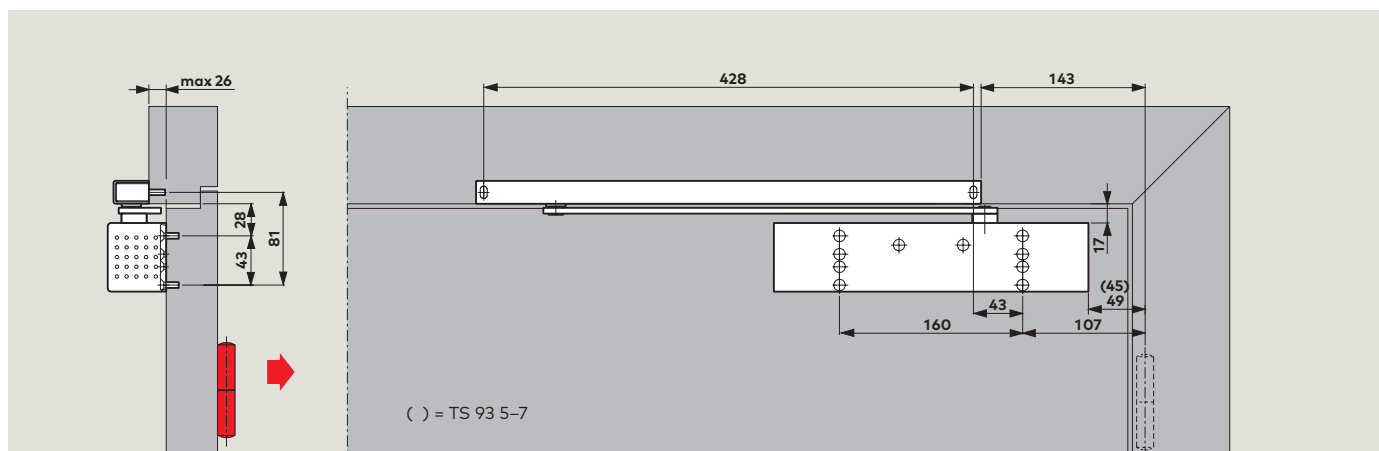
Kozijndorpelmontage (kopmontage) van de TS 93 B geschiedt aan de niet-scharnierzijde. Openingsdemping en sluitvertraging zijn bij deze montage niet actief. Afhankelijk van de bouwkundige situatie is de deuropeningshoek beperkt tot ca. 120° à 145°. Om beschadiging van de deur resp. de deurdranger te voorkomen, is het raadzaam een deurbuffer te plaatsen.

F Geschiktheidsattest

De TS 93 B is door het Staatliches Materialprüfungsamt (MPA) te Dortmund getest en op kwaliteit gecontroleerd conform EN 1154. Geschikt voor montage op goedgekeurde brandcompartimenterende deuren.

Voorbeeld: DIN linkse deur, DIN rechtse deur; spiegelbeeldig

Deurbladmontage aan de niet-scharnierzijde



Deurbladmontage (standaard montage) van de TS 93 G geschiedt aan de niet-scharnierzijde.

Afhankelijk van de bouwkundige situatie is de deuropeningshoek beperkt tot ca. 120° à 145°. Om beschadiging van de deur resp. de deurdranger te voorkomen, is het raadzaam een deurbuffer te plaatsen.

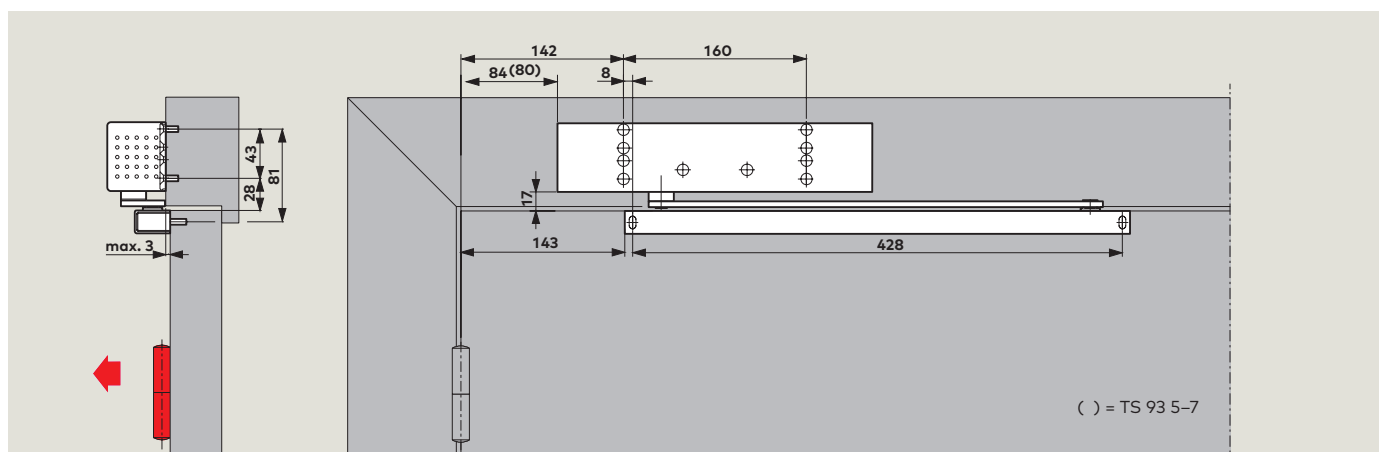
Bij brandcompartimenterende deuren is een deurbuffer verplicht.

F Geschiktheidsattest

De TS 93 G is door het Staatliches Materialprüfungsamt (MPA) te Dortmund getest en op kwaliteit gecontroleerd conform EN 1154. Geschikt voor montage op goedgekeurde brandcompartimenterende deuren.

Voorbeeld: DIN linkse deur, DIN rechtse deur; spiegelbeeldig

Kozijndorpelmontage aan de scharnierzijde



Kozijndorpelmontage (kopmontage) van de TS 93 G geschiedt aan de scharnierzijde.

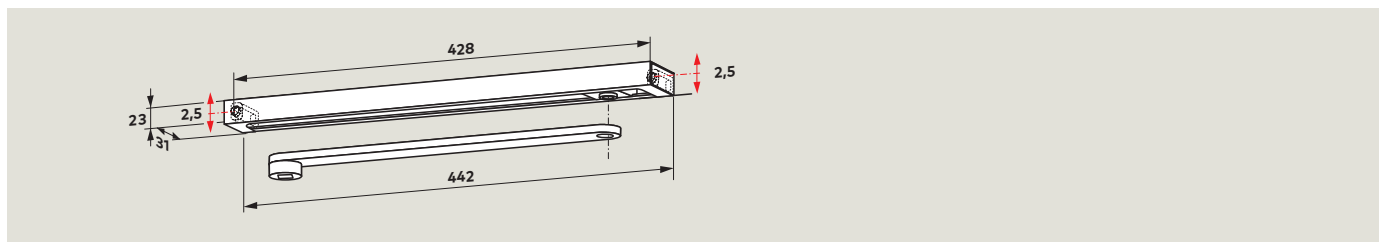
Afhankelijk van de bouwkundige situatie is bij deze montagewijze een deuropeningshoek van 180° mogelijk.

F Geschiktheidsattest

De TS 93 G is door het Staatliches Materialprüfungsamt (MPA) te Dortmund getest en op kwaliteit gecontroleerd conform EN 1154. Geschikt voor montage op goedgekeurde brandcompartimenterende deuren.

Voorbeeld: DIN linkse deur, DIN rechtse deur; spiegelbeeldig

G-N Glijarmen



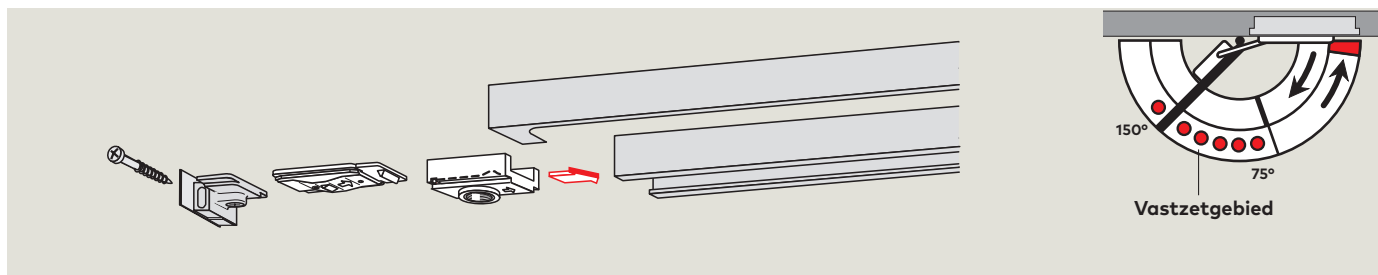
De glijarm G-N omvat hoofdarm, glijrail, glijstuk, bevestigingsstukken, schroeven en eindkappen. De glijarm G-N is voor zowel DIN linkse als DIN rechtse deuren geschikt en kan met alle TS 93 deurdrangers

worden gecombineerd. Dankzij sleufgaten in de bevestigingsstukken zijn afwijkende boorgaten en de afstand tussen glijarm en deurdranger nauwkeurig ten opzichte van elkaar af te stellen.

F Geschiktheidsattest

De dormakaba G-N is conform EN 1154 in combinatie met de dormakaba TS 93 getest.

Mechanische vastzetinrichting

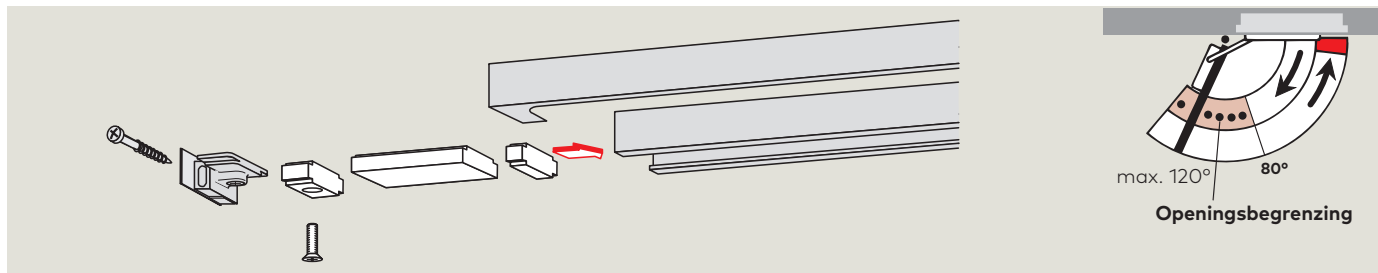


De **mechanische vastzetinrichting RF** maakt exact vastzetten van deuren (zonder terugvering) mogelijk tot een openingshoek van ca. 150°. Desgewenst kan de vastzetinrichting door de gebruiker gemakkelijk worden in- of uitgeschakeld en kan de uittrekkraft aan de deursituatie worden aangepast. De RF is voor zowel DIN linkse deuren als DIN rechtse deuren geschikt en bestemd voor montage in de glijrail.

Bij deurbladmontage aan de niet-scharnierzijde en in combinatie met naar buiten openende deuren en/of grote, zware deuren is de vastzetinrichting slechts beperkt toepasbaar.

Niet voor brand-compartmenterende deuren.

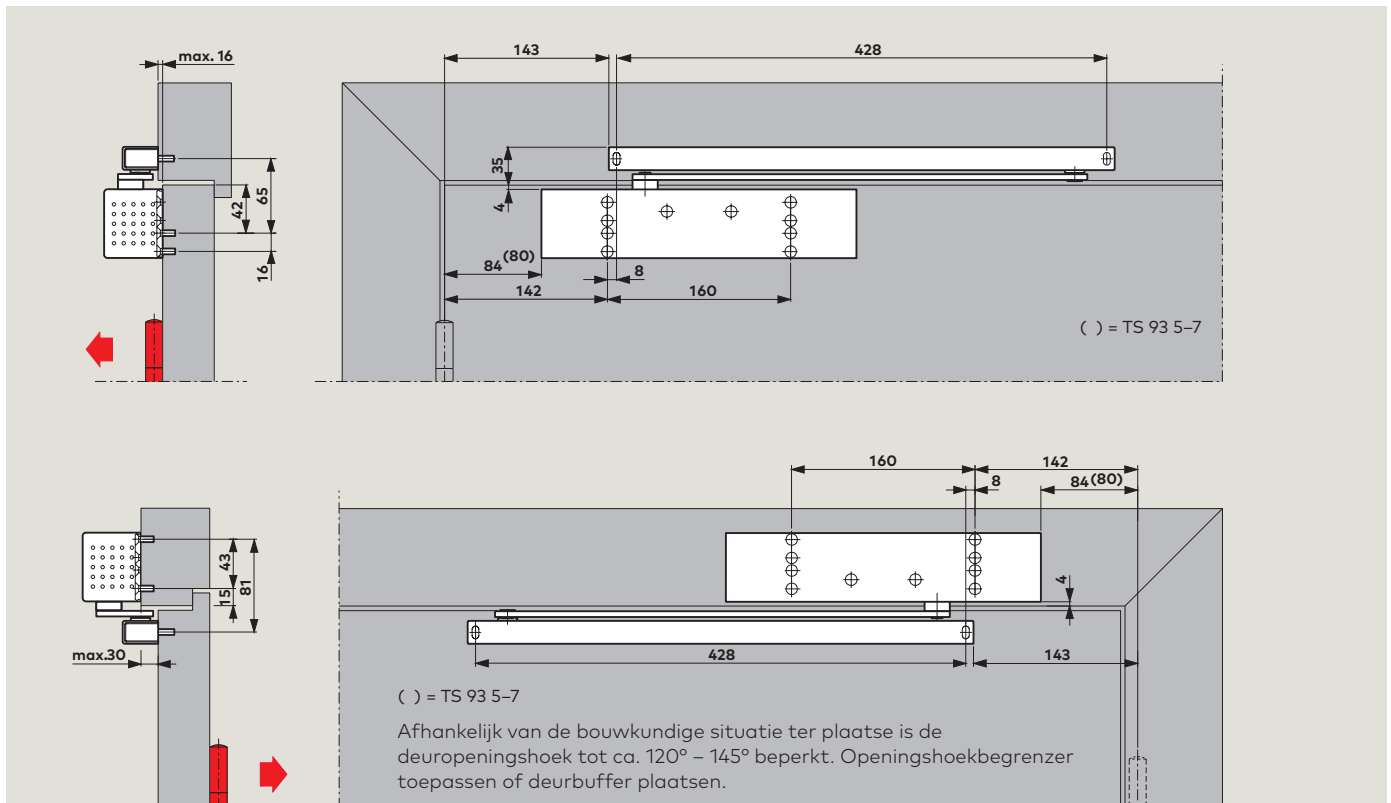
Openingsbegrenzing



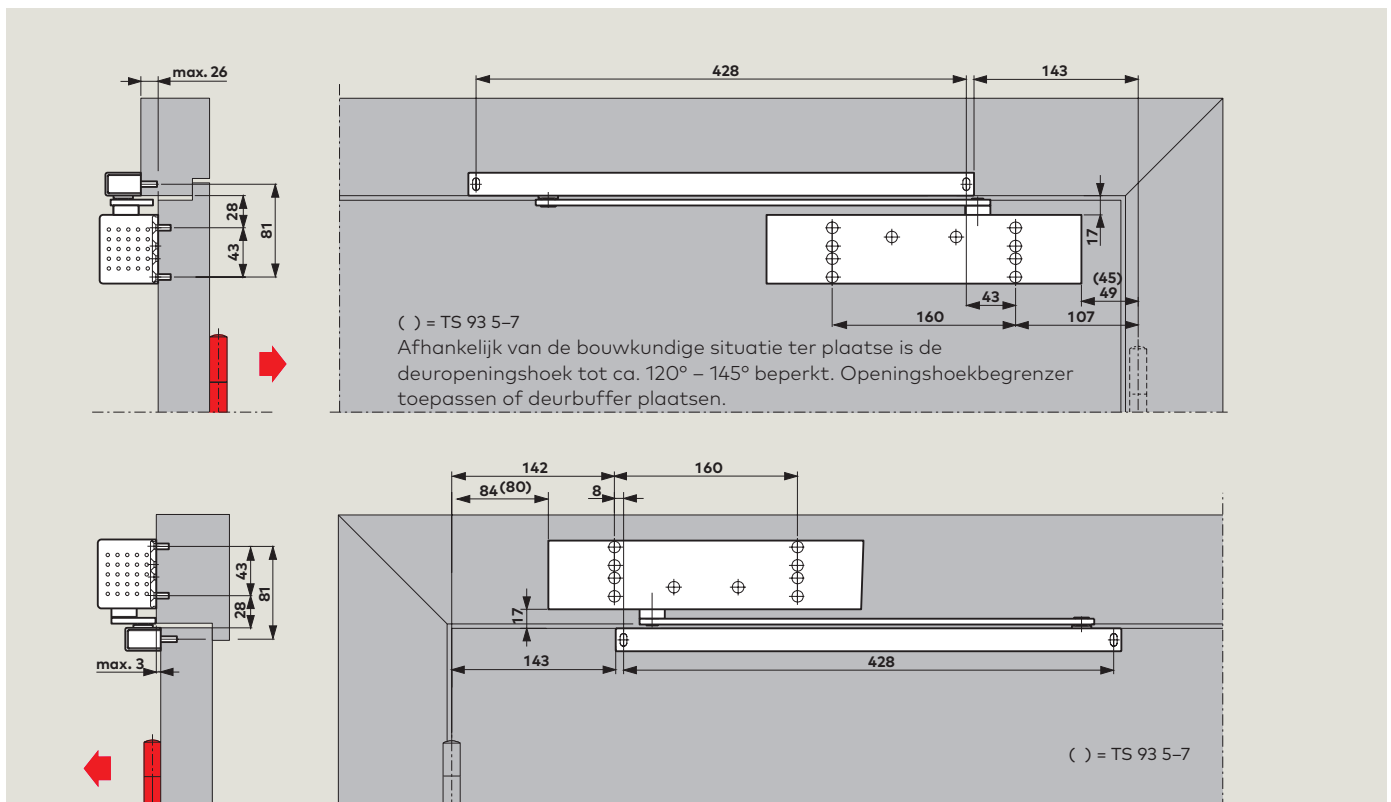
Accessoire voor glijarm G-N, RF: **Openingsbegrenzer**. Kan desgewenst naderhand in de glijrail worden geschoven. Instelbaar tussen 80° en max. 120°.

Door toepassing van de openingsbegrenzer wordt verhindert dat een normaal geopende deur tegen de aangrenzende wand stoot.

De openingsbegrenzer is geen overbelastingsbeveiliging en dient doorgaans niet ter vervanging van een deurbuffer.

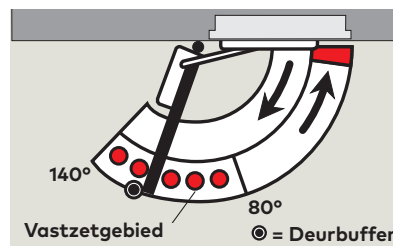
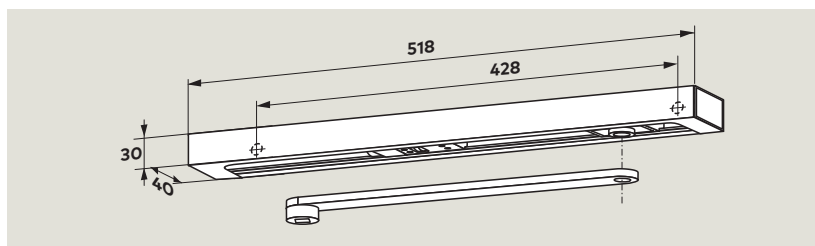


Deurdranger TS 93 B met glijarm G-N, gemonteerd op het deurblad aan de scharnierzijde en op de kozijndorpel aan de niet-scharnierzijde.
 Voorbeelden: DIN linkse deuren, DIN rechtse deuren; spiegelbeeldig.



Deurdranger TS 93 G met glijarm G-N, gemonteerd op het deurblad aan de niet-scharnierzijde en op de kozijndorpel aan de scharnierzijde.
 Voorbeelden: DIN linkse deuren, DIN rechtse deuren; spiegelbeeldig.

G-EMF Glijarm (140°) met elektromechanische vastzetinrichting



De glijarm **G-EMF** maakt exact vastzetten van de deur mogelijk, zonder terugvering. Het vastzetpunt is instelbaar tussen ca. 80° en 140°.

Let op

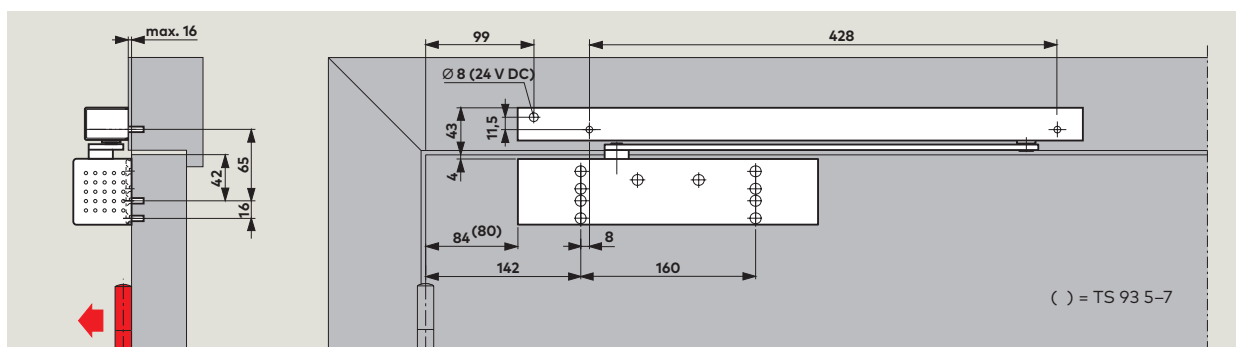
Het vastzetpunt is tevens de max. deuropeningshoek, deurbuffer plaatsen. Bij alarm of spanningsuitval wordt de vastzetting opgeheven en de deur door

de deurdranger gesloten. De aansturing geschiedt via externe rookmeldcentrales (b.v. dormakaba RMZ of dormakaba RM). Doordat de uittrekkraft instelbaar is (zonder gereedschap), kan de vastzetting ook handmatig worden opgeheven. De glijarm G-EMF omvat: hoofdarm, glijrail, glijstuk, elektromechanische vastzetinrichting, afdekkap, bevestigingsschroeven en eindkappen. De glijarm G-EMF wordt op de kozijnorpel gemonteerd en is geschikt voor zowel DIN linkse als voor DIN rechtse deuren.

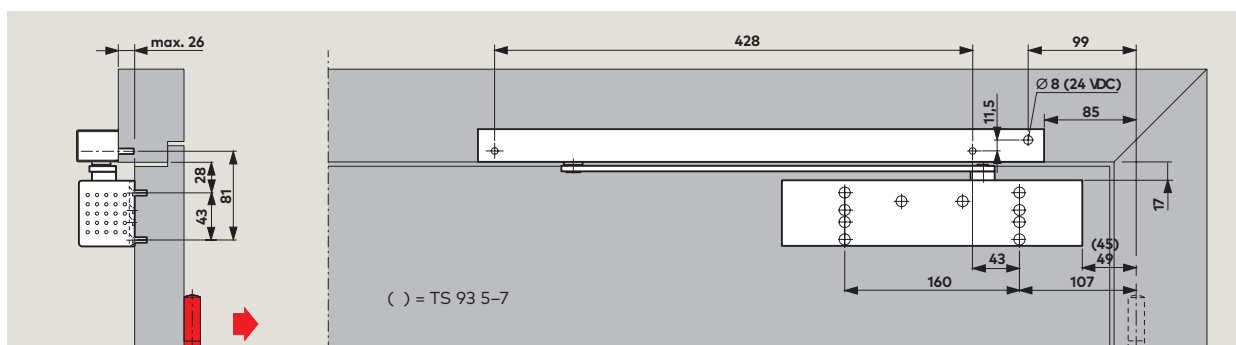
Bij bijzonder brede en zware deuren (breder dan 1250 mm) of deuren, waarvoor het vastzetpunt voorbij 140° openingshoek dient te liggen, adviseren wij, in plaats van de "ingebouwde" elektromechanische vastzetinrichting toepassing van deurmagneten dormakaba EM in combinatie met de rookmeldcentrale dormakaba RMZ.

Technische gegevens

Bedrijfsspanning	24 V DC, ± 15% Voeding dient gestabiliseerd te zijn.
Opgenomen vermogen	1,4 W
Inschakelduur	100% ED
Uittrekkraft	instelbaar



Deurdranger **TS 93 B** met glijarm G-EMF, gemonteerd aan de scharnierzijde
Voorbeeld: DIN linkse deur, DIN rechtse deur; spiegelbeeldig.



Deurdranger **TS 93 G** met glijarm G-EMF, gemonteerd aan de niet-scharnierzijde.
Voorbeeld: DIN linkse deur, DIN rechtse deur; spiegelbeeldig.

F Geschiktheidsattest

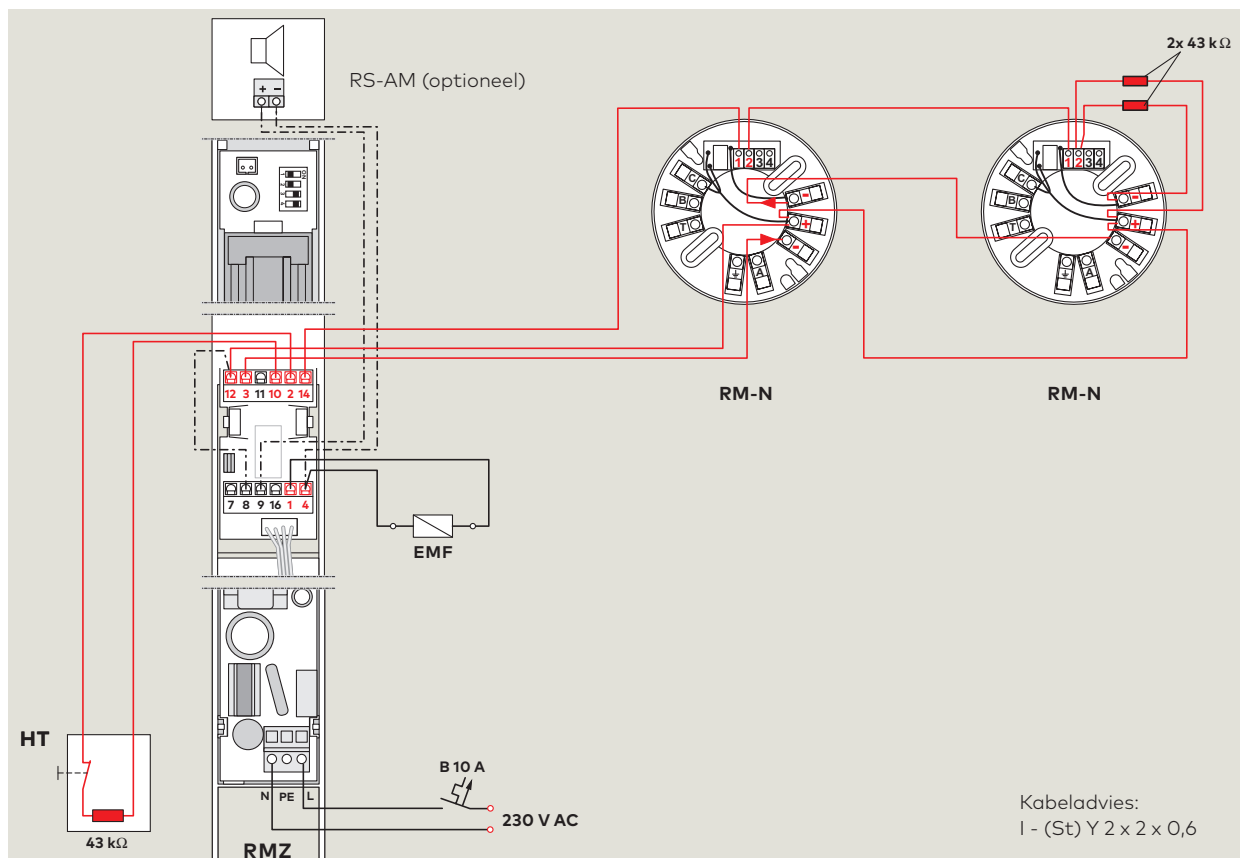
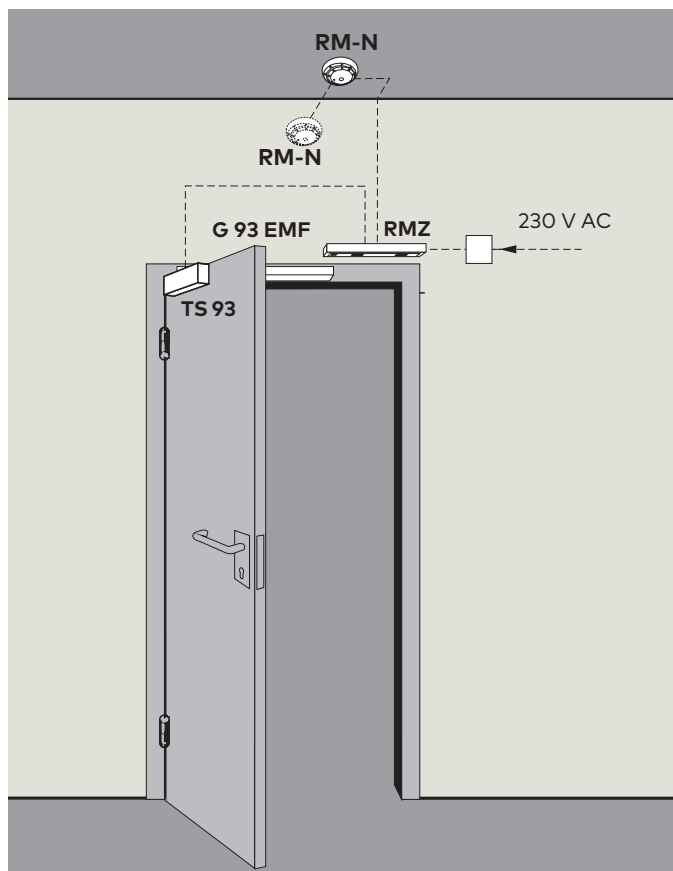
De TS 93 EMF is door het Deutsches Institut voor Bautechnik (DIBt), Berlijn, getest en bouwtechnisch goedgekeurd voor gebruik in combinatie met alle bekende rookmeldsystemen.

Voorschriften/Aanwijzingen

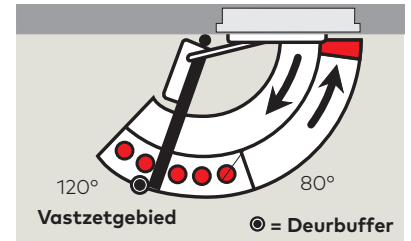
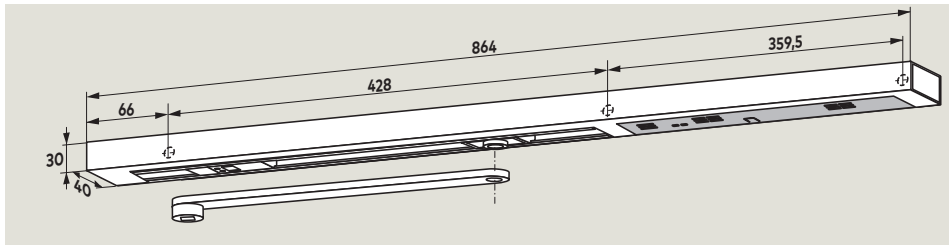
Voor het gebruik van vastzetinrichtingen gelden op grond van de bestaande toelatingsregelingen bijzondere voorschriften (zie pagina 27).

Toepassingsvoorbeeld

Vastzetinrichting op brand- en rookwerende deur, bestaande uit: deurdranger TS 93 B, glijarm G-EMF, rookmeldcentrale RMZ (rookmelder, schakelinrichting en gestabiliseerde voeding 24 V DC) als kozijndorpelmelder alsmede 1 rookmelder RM-N als plafondmelder aan weerszijden van de deur (zie pagina 22).



G-EMR Glijarm met elektromechanische vastzetinrichting (120°) met geïntegreerde rookmelder



De glijarm **G-EMR** biedt de mogelijkheid, brandcompartimenterende deuren zodanig uit te rusten, dat deze exact vastgezet en volledig onafhankelijk van andere systemen bewaakt en aangestuurd kunnen worden. Het vastzetpunt kan worden ingesteld op een openingshoek tussen 80° – 120°.

Let op

Het vastzetpunt is tevens de max. deuropeningshoek, deurbuffer plaatsen. Bij alarm of stroomuitval wordt de vastzetting opgeheven en de deur door de deurdranger gesloten. De aansturing geschiedt via de ingebouwde rookmelder/voedingseenheid. Doordat de uittrekkraft instelbaar is (zonder gereedschap), kan de vastzetting ook handmatig eenvoudig worden opgeheven.

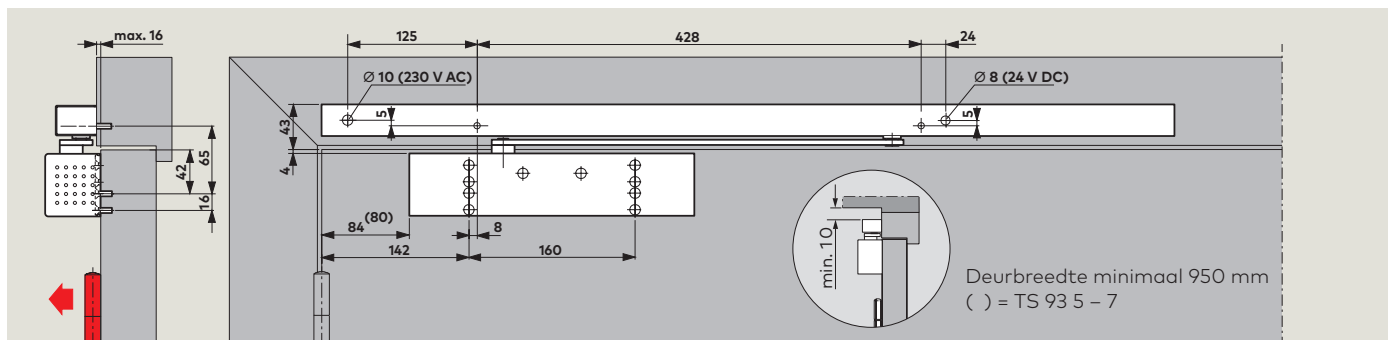
De glijarm G-EMR omvat: sluitarm, glijarm, glijstuk, elektromechanische vastzetinrichting, rookmelder, voedingseenheid, afdekkap, bevestigingsschroeven en eindkappen en is geschikt voor zowel DIN-linkse als DIN-rechtse deuren. Aansluitmogelijkheden voor extra rookmelders en een externe onderbrekerschakelaar of voor een potentiaalvrij alarmcontact zijn eveneens beschikbaar. De glijarm is in de uitvoering G-EMR/DCW[®] ook zonder voedingseenheid voor aansluiting op een gebouwbeheersysteem via DCW[®]-systeembus en deurmanagementsysteem dormakaba TMS leverbaar. Bij bijzonder brede en zware deuren (breder dan 1250 mm) of deuren, waarvoor het vastzetpunt voorbij 120° openingshoek dient te liggen, adviseren wij, in plaats van de "ingebouwde" elektromechanische vastzetinrichting toepassing van deurmagneten

dormakaba EM in combinatie met de rookmeldcentrale dormakaba RMZ.

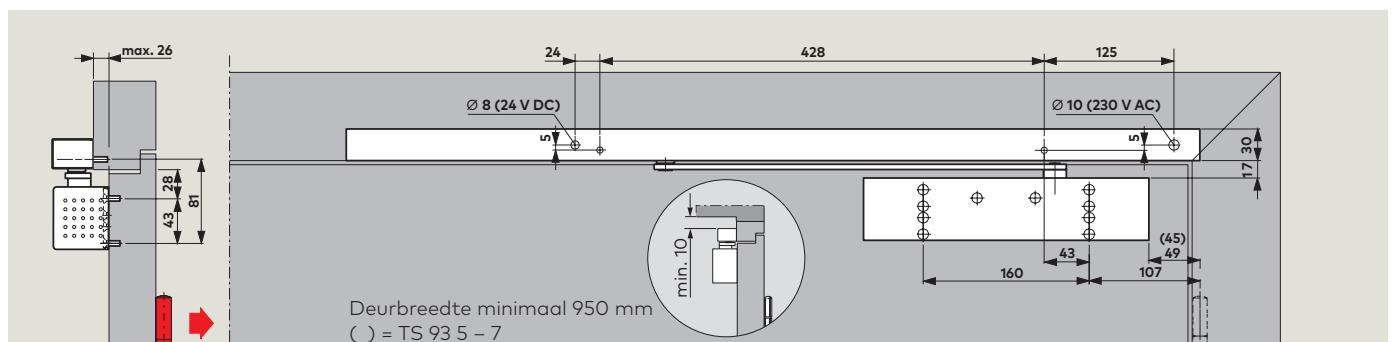
Technische gegevens

Aansluitspanning	230 V AC ± 10%
Bedrijfsspanning (intern)	24 V DC
Totale aansluitvermogen (max.)	9,8 W
Opgenomen vermogen EMF	1,4 W
Inschakelduur	100% ED
Uittrekkraft	instelbaar

Voor technische gegevens van de rookmelders, zie pagina 22.



Deurdranger **TS 93 B** met glijarm G-EMR, gemonteerd aan de scharnierzijde
Voorbeeld: DIN linkse deur, DIN rechtse deur; spiegelbeeldig.



Deurdranger **TS 93 G** met glijarm G-EMR, gemonteerd aan de niet-scharnierzijde.
Voorbeeld: DIN linkse deur, DIN rechtse deur; spiegelbeeldig.

F Geschiktheidsattest

De TS 93 EMR is door het Deutsches Institut voor Bautechnik (DIBt), Berlijn, getest en bouwtechnisch goedgekeurd als vastzetinrichting.

Geschikt voor montage aan de niet-scharnierzijde op goedgekeurde brandcompartimenterende deuren.

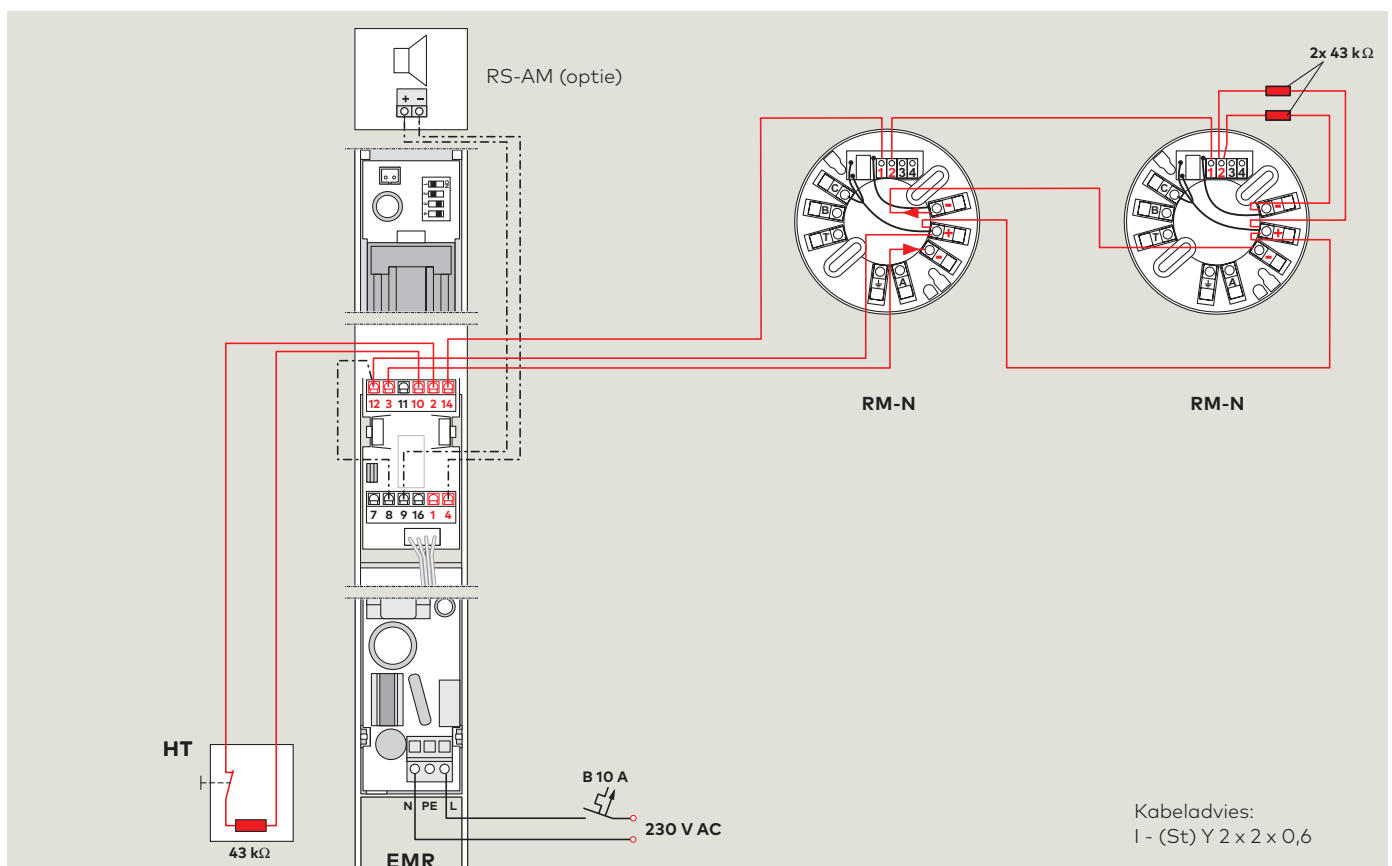
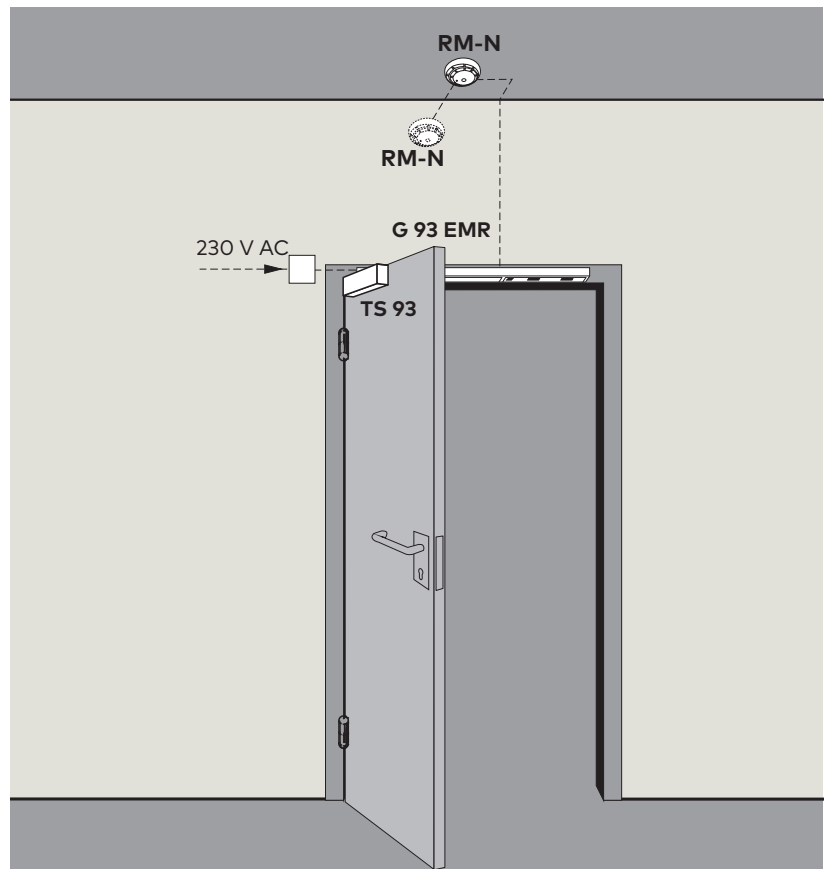
Toepassing TS 93 EMR alleen na toestemming van een bevoegde instantie.

Voorschriften/Aanwijzingen

Voor het gebruik van vastzetinrichtingen gelden op grond van de bestaande toelatingsregelingen bijzondere voorschriften (zie pagina 27).

Toepassingsvoorbeeld

Vastzetinrichting op brand- en rookwerende deur, bestaande uit: deurdranger TS 93 B, glijarm G-EMR alsmede 1 rookmelder dormakaba RM als plafondmelder aan weerszijden van de deur (zie pagina 22).



F Geschiktheidsattest

De TS 93 EMR is door het Deutsches Institut voor Bautechnik (DIBt), Berlijn, getest en bouwtechnisch goedgekeurd als vastzetinrichting.

Geschikt voor montage aan de niet-scharnierzijde op goedgekeurde brandcompartimenterende deuren.

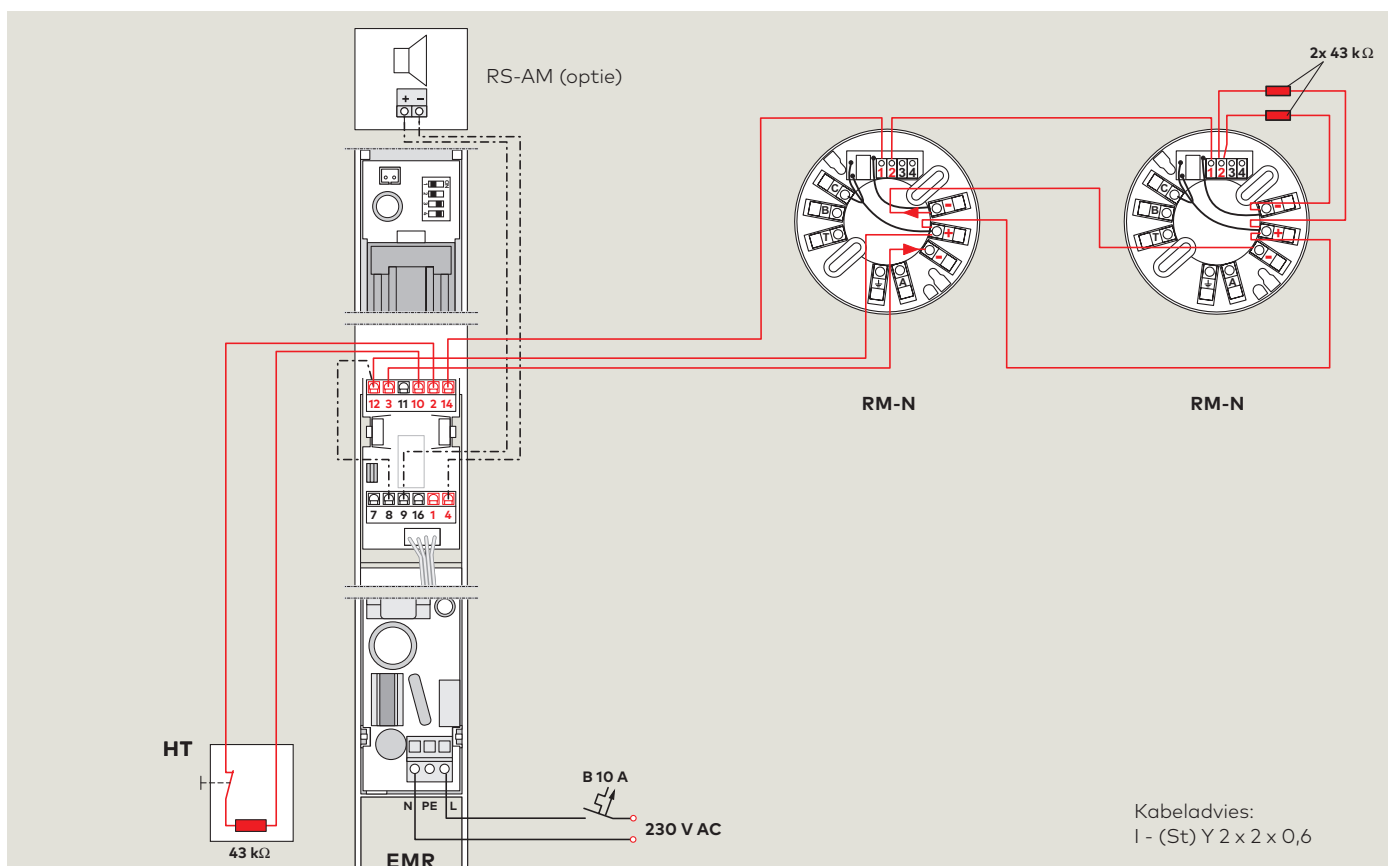
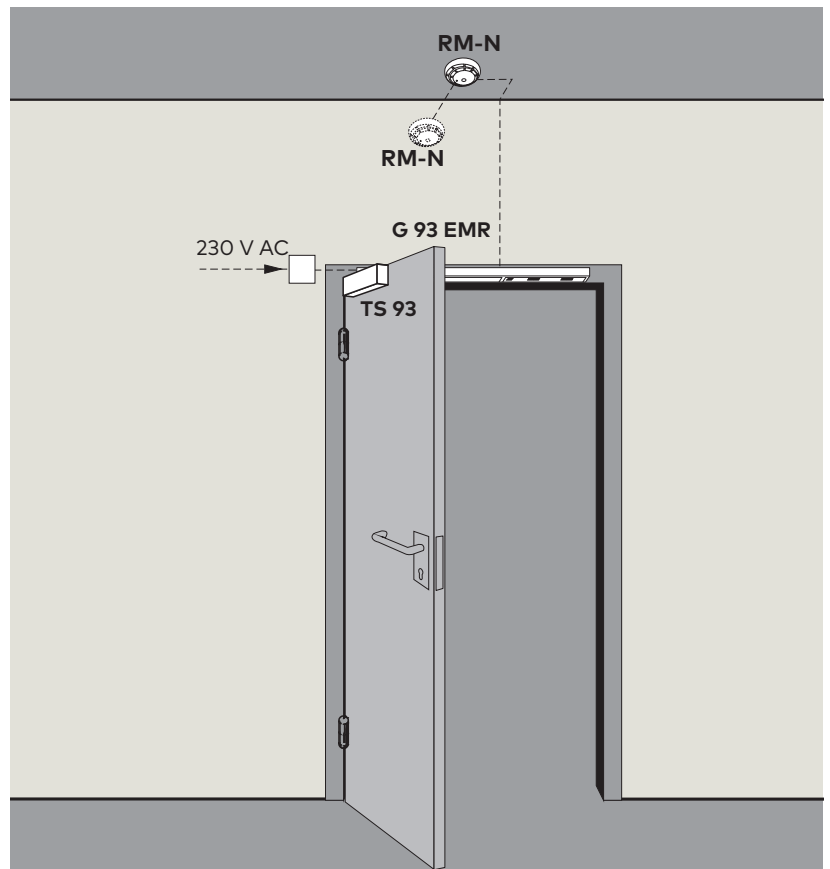
Toepassing TS 93 EMR alleen na toestemming van een bevoegde instantie.

Voorschriften/Aanwijzingen

Voor het gebruik van vastzetinrichtingen gelden op grond van de bestaande toelatingsregelingen bijzondere voorschriften (zie pagina 27).

Toepassingsvoorbeeld

Vastzetinrichting op brand- en rookwerende deur, bestaande uit: deurdranger TS 93 B, glijarm G-EMR alsmede 1 rookmelder dormakaba RM als plafondmelder aan weerszijden van de deur (zie pagina 22).



G-SR Glijarm-sluitvolgorderegelaar voor montage aan de scharnierzijde

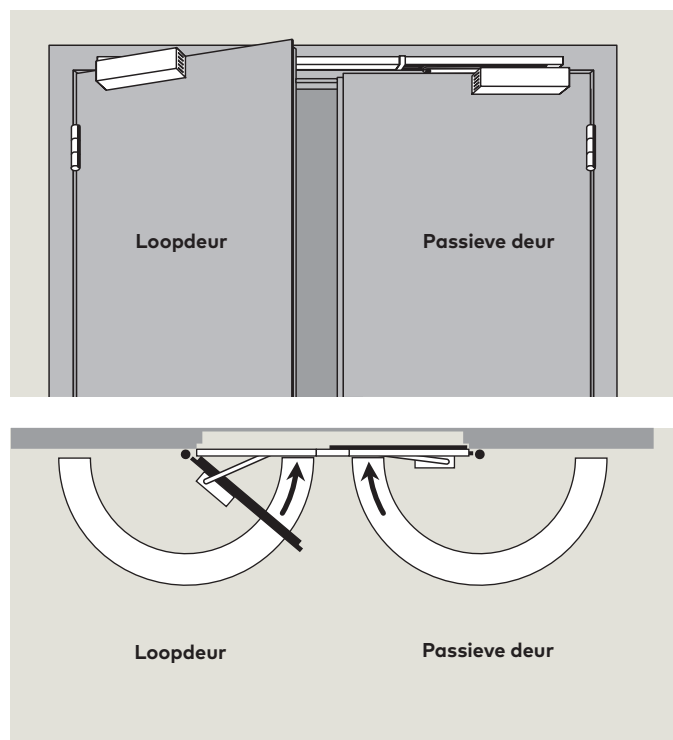
De glijarm-sluitvolgorderegelaar zorgt ervoor, dat bij **2-vleugelige aanslagdeuren** de loopdeur altijd na de passieve deur sluit en onderscheidt zich door een schuifstang-klemsysteem. Dit systeem werkt onafhankelijk van het hydraulisch systeem van de deurdranger en zorgt zo voor maximale veiligheid en betrouwbaarheid (geen extreem traag sluiten van de loopdeur). Een beveiliging tegen overbelasting beschermt de sluitvolgorderegelaar en de deurconstructie tegen beschadiging. De sluitvolgorderegelaar G-SR is geschikt voor zowel DIN linkse als DIN rechtse deuren en wordt gecombineerd met deurdranger TS 93 B.

F Geschiktheidsattest

De TS 93 GSR is door het Staatliches Materialprüfungsamt (MPA) te Dortmund getest en bouwtechnisch goedgekeurd voor gebruik op dubbele aanslagdeuren. Functiecontrole bij oplevering is verplicht. Goedkeuring van de plaatselijke brandpreventie-instantie voor toepassing op brandcompartimenterende deuren is tevens vereist.

	Variant	Deurbreedte (mm)
G-SR	VK	1.220 – 1.350
	V	>1.350 – 2.500
	VL	>2.500 – 3.200

Vastzetinrichting getest volgens EN 1155 tot EN 5



G-SR-EMF met elektromechanische vastzetinrichting G-SR-EMR met geïntegreerde rookmeldcentrale

Deze sluitvolgorderegelaars zorgen niet alleen voor de juiste volgorde bij het sluiten van dubbele aanslagdeuren, ze bieden tevens de mogelijkheid, het vastzetpunt voor de deuren individueel in te stellen. Bij alarm of spanningsuitval wordt de vastzetting opgeheven en de deur door de deurdranger gesloten. De aansturing geschiedt bij de G-SR-EMR via een in de sluitvolgorderegelaar geïntegreerde rookmeldcentrale.

De sluitvolgorderegelaar is in de uitvoering G-SR-EMR DCW[®] ook zonder voedingseenheid voor aansluiting op een gebouwbeheersysteem via DCW[®]-systeembus en deurmanagementsysteem dormakaba TMS leverbaar.

Doordat de uittrekkraft instelbaar is (zonder gereedschap), kan de vastzetting ook handmatig worden opgeheven. De glijarm-sluitvolgorderegelaars G-SR-EMF en G-SR-EMR zijn geschikt voor zowel DIN linkse als DIN rechtse deuren en worden gecombineerd met deurdrangers TS 93 B.

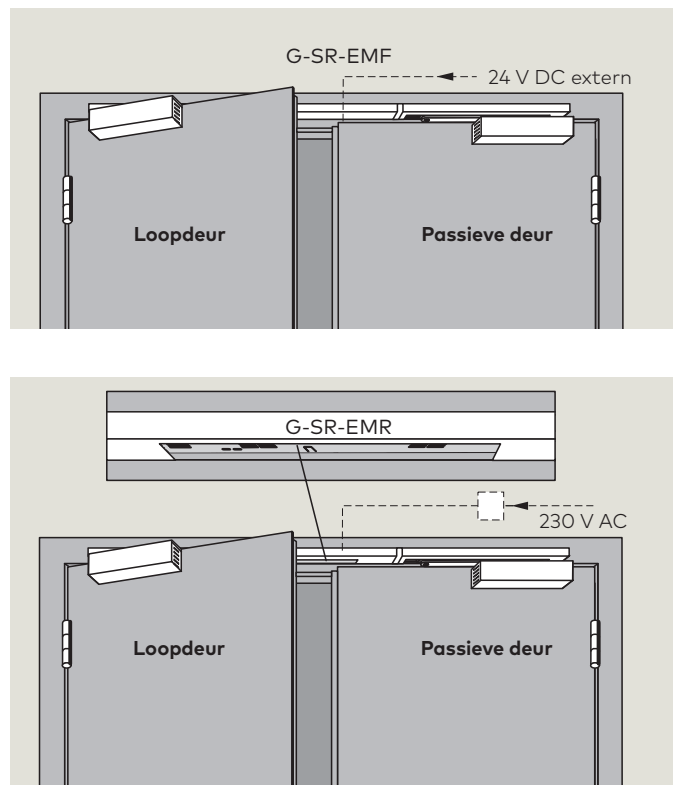
Bij deuren waarvoor het vastzetpunt voorbij 130° openingshoek dient te liggen adviseren wij in plaats van de elektromechanische vastzetinrichting toepassing van deurmagneten dormakaba EM.

Voorschriften/Aanwijzingen

Voor het gebruik van vastzetinrichtingen gelden op grond van de bestaande toelatingsregelingen bijzondere voorschriften (zie pagina 27).

	Variant	Deurbreedte (mm)
G-SR-EMF	VK	1.220 – 1.350
	V	>1.350 – 2.500
	VL	>2.500 – 3.200
G-SR-EMR	V	1.700 – 2.500
	VL	>2.500 – 3.200

Vastzetinrichting getest volgens EN 1155 tot EN 5

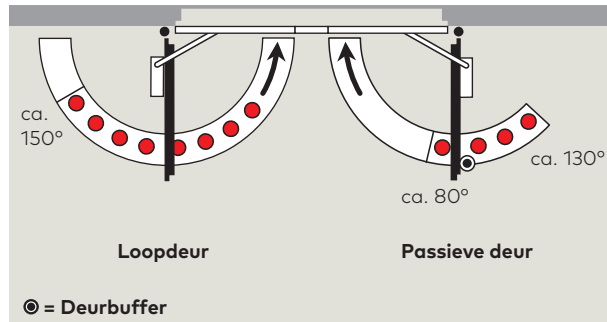


G-SR-EMF 1

Deze sluitvolgorderegelaar biedt de mogelijkheid, met behulp van de vastzetinrichting in de glijarm boven de passieve deur beide deuren in geopende stand vast te zetten. De passieve deur is vastzetbaar tussen ca. 80° en 130° openingshoek.

Let op

Het vastzetpunt is tevens de max. deuropeningshoek. Deurbuffer plaatsen. De loopdeur kan via de sluitvolgorderegelaar naar keuze in een openingshoek tot max. 150° worden vastgezet.

**G-SR-EMR 1**

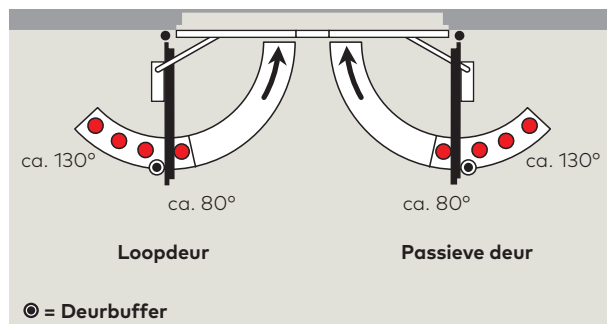
Bij deze sluitvolgorderegelaar is additioneel een rookmeldcentrale geïntegreerd. Aansluitmogelijkheden voor extra rookmelders en een externe onderbrekerschakelaar alsmede voor een potentiaalvrij alarmcontact zijn eveneens beschikbaar. Technische gegevens rookmelder (zie pagina 22).

G-SR-EMF 2

Met deze sluitvolgorderegelaar kan de loopdeur onafhankelijk van de passieve deur in open stand worden vastgezet. De vastzetpunten voor beide deuren liggen tussen ca. 80° en 130° openingshoek.

Let op

Het vastzetpunt is tevens de max. deuropeningshoek. Deurbuffer plaatsen.

**G-SR-EMR 2**

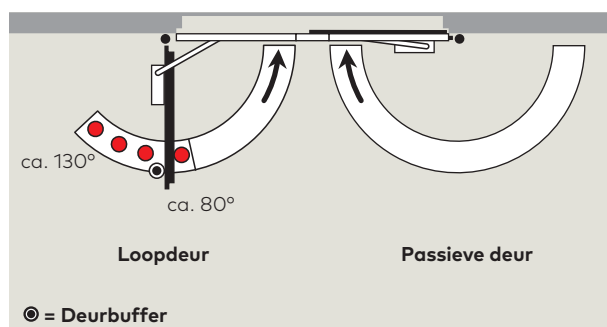
Bij deze sluitvolgorderegelaar is additioneel een rookmeldcentrale geïntegreerd. Aansluitmogelijkheden voor extra rookmelders en een externe onderbrekerschakelaar alsmede voor een potentiaalvrij alarmcontact zijn eveneens beschikbaar. Technische gegevens rookmelder (zie pagina 22).

G-SR-EMF 1G:

Met deze sluitvolgorderegelaar kan bij speciale deurconstructies, zoals met schuiven vastgezette – of in verhouding smalle passieve deuren, alleen de loopdeur worden vastgezet. Het vastzetpunt ligt tussen ca. 80° en 130° openingshoek.

Let op

Het vastzetpunt is tevens de max. deuropeningshoek. Deurbuffer plaatsen.

**G-SR-EMR 1G:**

Bij deze sluitvolgorderegelaar is additioneel een rookmeldcentrale geïntegreerd. Aansluitmogelijkheden voor extra rookmelders en een externe onderbrekerschakelaar alsmede voor een potentiaalvrij alarmcontact zijn eveneens beschikbaar. Technische gegevens rookmelder (zie pagina 22).

F Geschiktheidsattest

De TS 93 G-SR-EMF 1, EMF 2 en EMF 1G zijn door het Deutsches Institut voor Bautechnik (DIBt), Berlijn, getest en bouwtechnisch goedgekeurd voor gebruik in combinatie met alle bekende rookmeldsystemen.

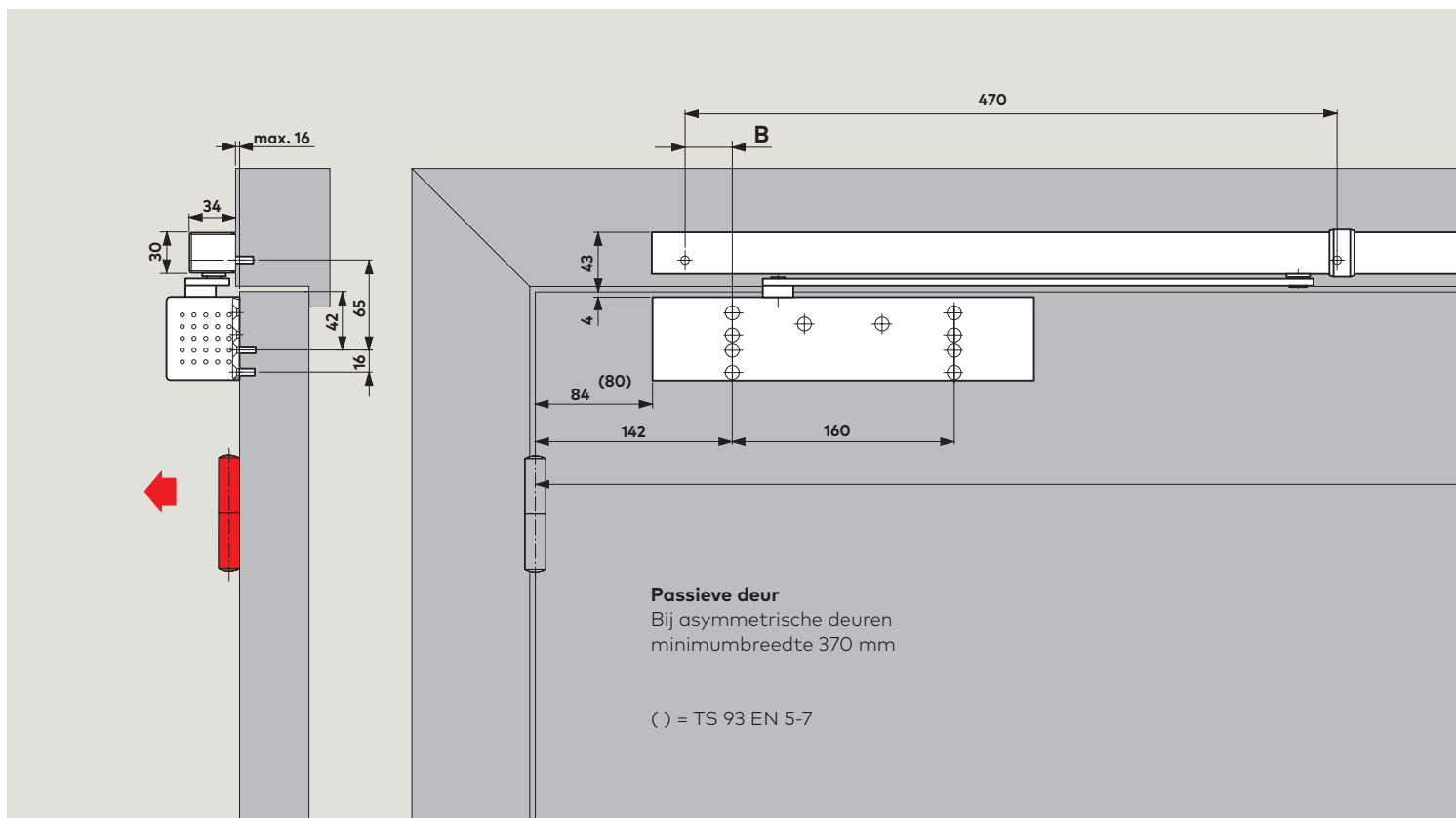
Technische gegevens

Aansluitspanning EMR	230 V AC ± 10%
Totale aansluitvermogen (max.) EMR	9,8 W
Bedrijfsspanning EMF	24 V DC, ± 15% Voeding dient gestabiliseerd te zijn.
Opgenomen vermogen EMF 1	1,4 W
EMF 2	2,8 W
Inschakelduur	100% ED
Inschakelduur	instelbaar

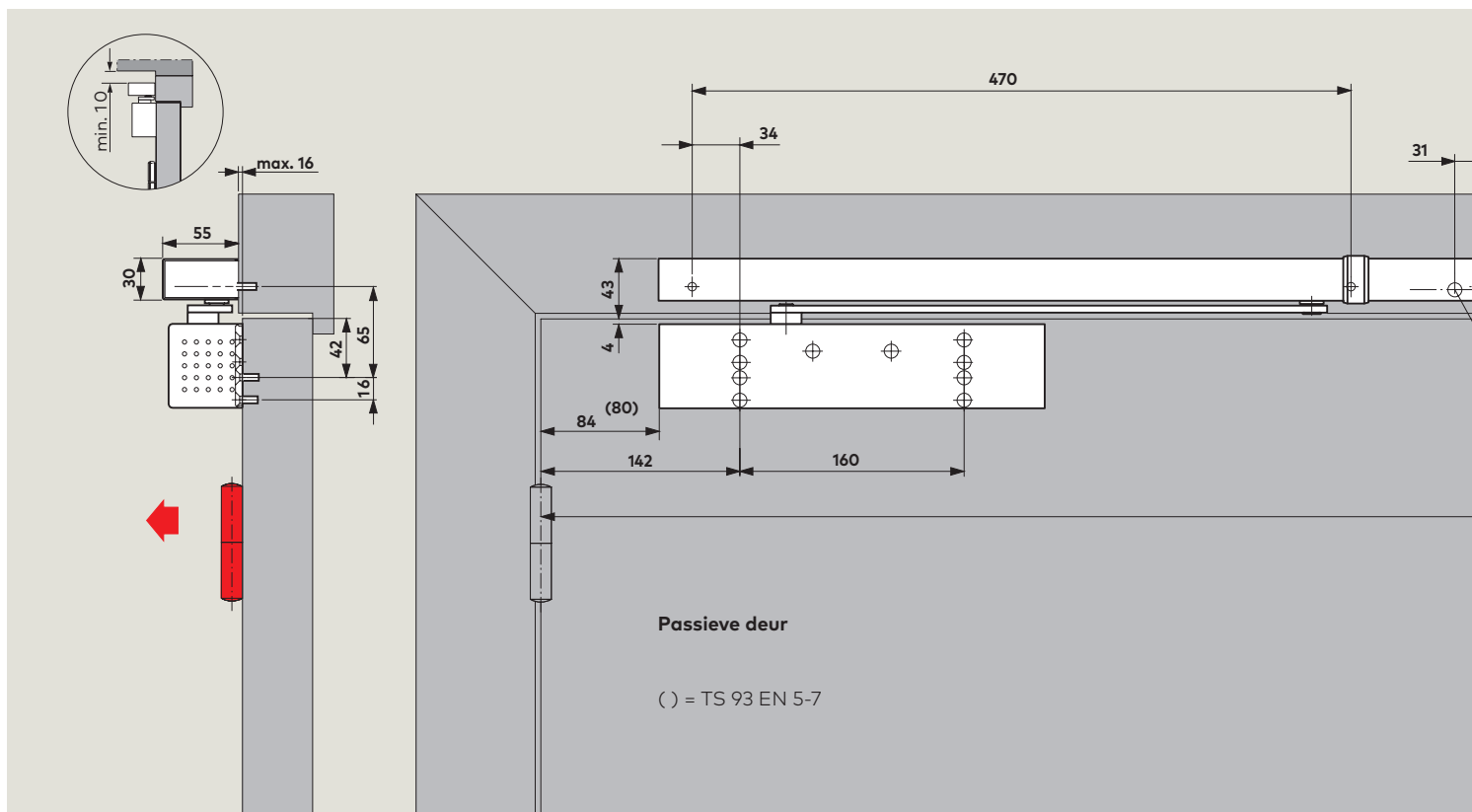
F Geschiktheidsattest

De TS 93 G-SR-EMR 1, EMR 2 en EMR 1G zijn door het Deutsches Institut voor Bautechnik (DIBt), Berlijn, getest en bouwtechnisch goedgekeurd voor gebruik in combinatie met alle bekende rookmeldsystemen.

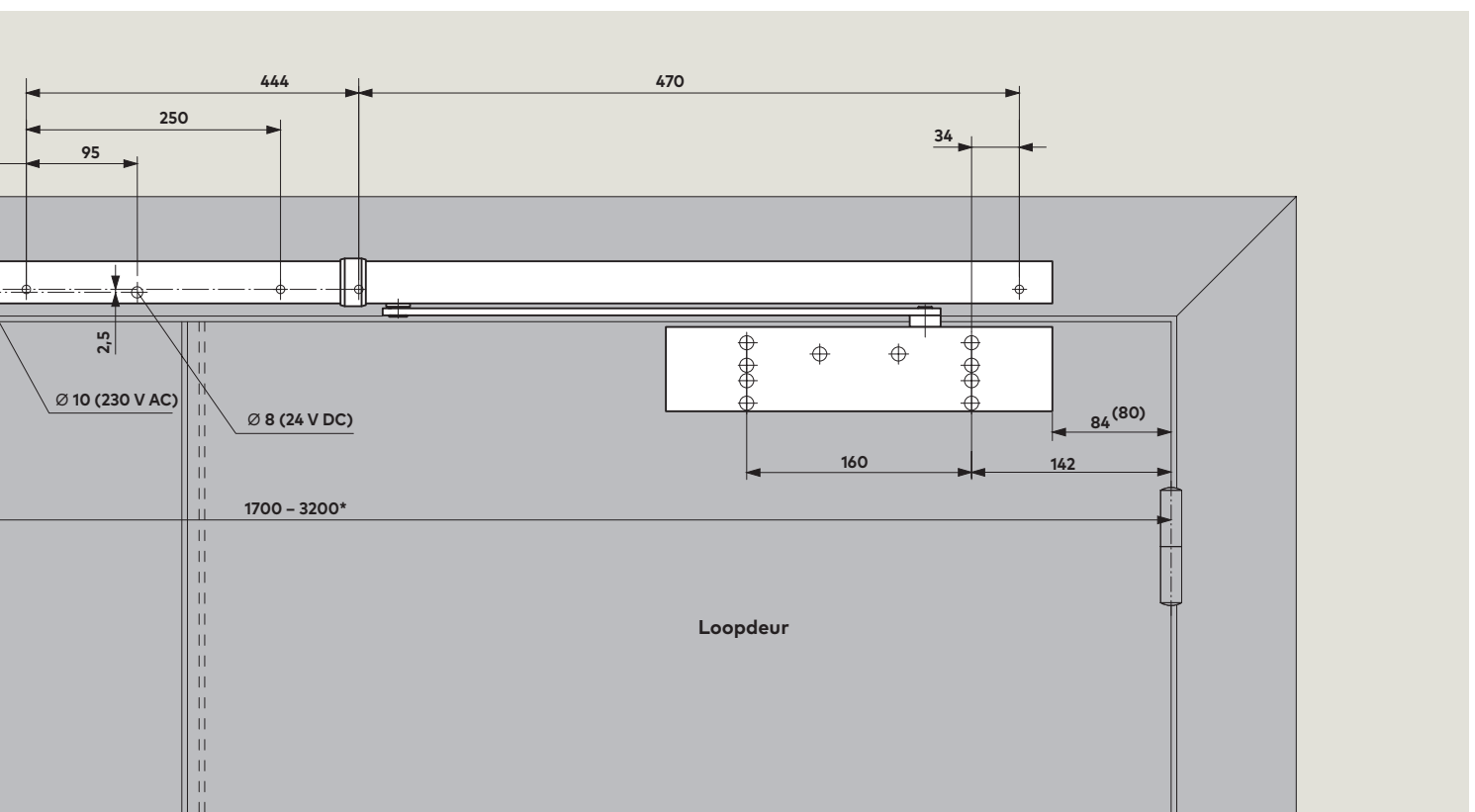
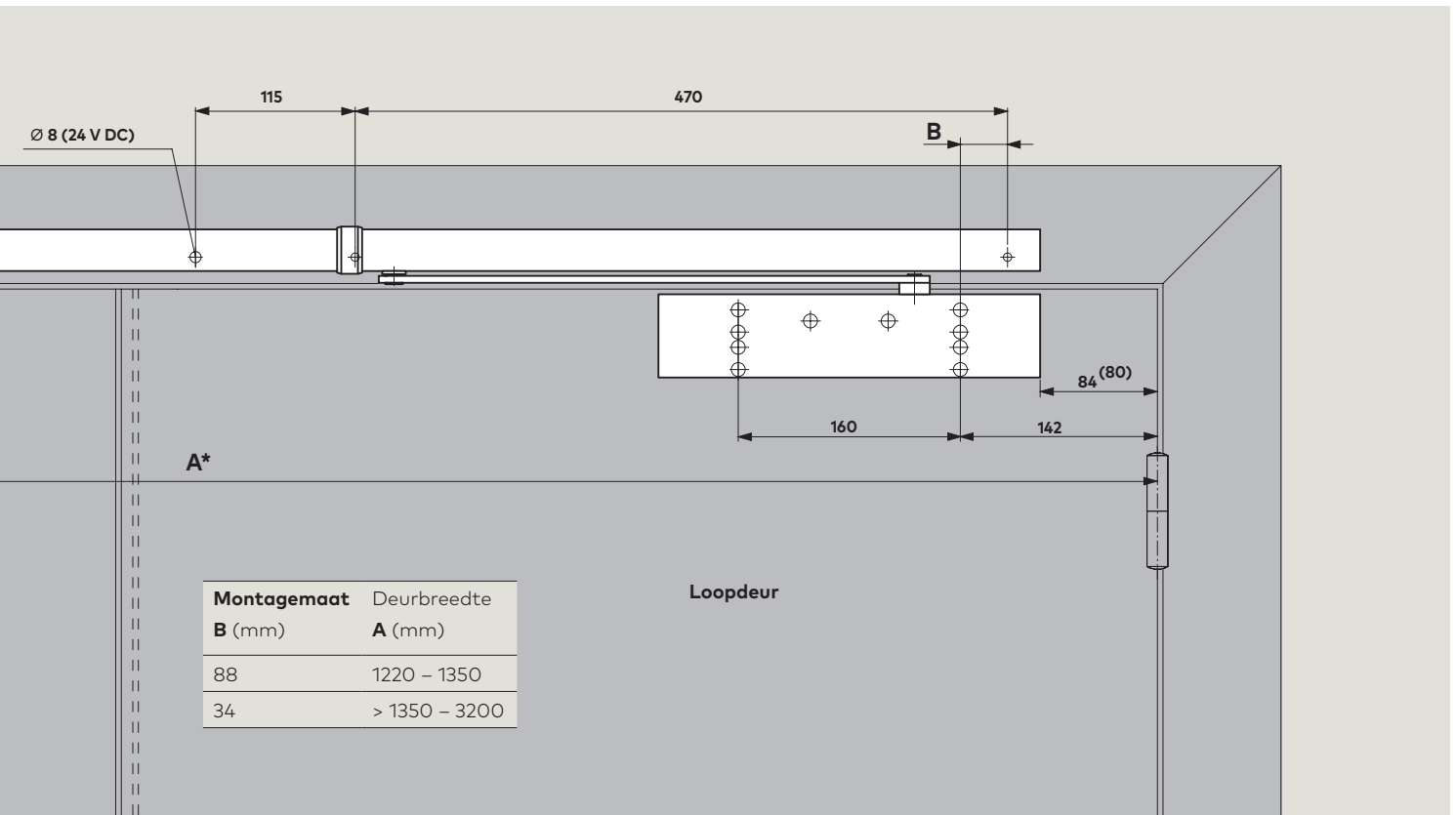
Bij deuren, waarvoor het vastzetpunt voorbij 130° openingshoek dient te liggen, adviseren wij, in plaats van de "ingebouwde" elektromechanische vastzetinrichting toepassing van deurmagneten dormakaba EM.



Deurdranger **TS 93 B** met gliedarm G-SR/G-SR-EMF, montage aan de scharnierzijde



Deurdranger **TS 93 B** met gliedarm G-SR-EMR, montage aan de scharnierzijde



*Bij bijzonder brede en/of zware deuren (gezaamenlijk breder dan 2500 mm), adviseren wij in plaats van de ingebouwde elektromechanische vastzetinrichting toepassing van deurmagneten dormakaba EM.

G-SR/BG Glijarm-sluitvolgorderegelaar voor montage aan de niet-scharnierzijde

De glijarm-sluitvolgorderegelaar G-SR/BG zorgt ervoor, dat bij 2-vleugelige aanslagdeuren de loopdeur altijd na de passieve deur sluit en onderscheidt zich door zijn schuifstang-klemsysteem. Dit systeem werkt onafhankelijk van het hydraulisch systeem van de deurdranger en zorgt zo voor maximale veiligheid en betrouwbaarheid (geen extreem traag sluiten van de loopdeur). Een beveiliging tegen overbelasting beschermt de sluitvolgorderegelaar en de deurconstructie tegen beschadiging. De sluitvolgorderegelaar G-SR/BG is geschikt voor zowel DIN linkse als DIN rechtse deuren en wordt gecombineerd met TS 93 G deurdrangers.

Aanwijzing

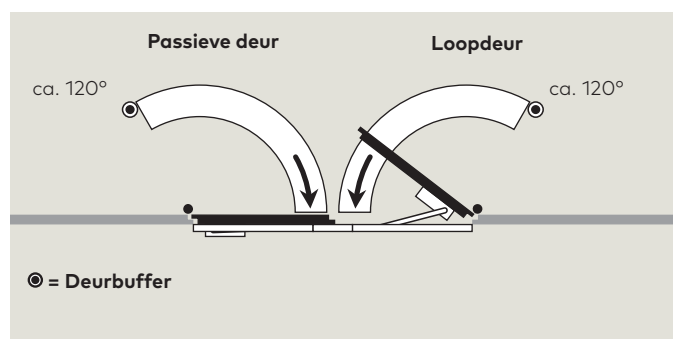
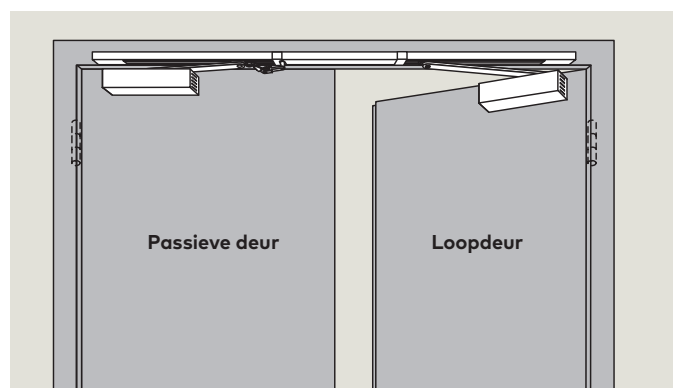
Max. deuropeningshoek 120°, deurbuffer plaatsen.
Niet geschikt voor paniekdeuren die via de passieve deur geopend worden.

F Geschiktheidsattest

De TS 93 GSR/BG is door het door het Staatliches Materialprüfungsamt (MPA) te Dortmund getest en bouwtechnisch goedgekeurd voor gebruik op dubbele aanslagdeuren. Goedkeuring van de plaatselijke brandpreventie-instantie voor toepassing op brandcompartimenterende deuren is tevens vereist.

	Variant	Deurbreedte (mm)
G-SR/BG	VK	-
	V	1.500 – 2.500
	VL	-

Vastzetinrichting getest volgens EN 1155 tot EN 5



G-SR-EMF/BG met elektromechanische vastzetinrichting G-SR-EMR/BG met geïntegreerde rookmeldcentrale

Deze sluitvolgorderegelaars zorgen niet alleen voor de juiste volgorde bij het sluiten van dubbele aanslagdeuren, ze bieden tevens de mogelijkheid, het vastzetpunt voor de deuren individueel in te stellen. Bij alarm of spanningsuitval wordt de vastzetting opgeheven en de deur door de deurdranger gesloten.

De aansturing geschiedt bij de G-SR-EMR/BG via een in de sluitvolgorderegelaar geïntegreerde rookmeldcentrale. De sluitvolgorderegelaar is in de uitvoering G-SR-EMR DCW®/BG ook zonder voedings-eenheid voor aansluiting op een gebouwbeheersysteem via DCW®-systeembus en deurmanagementsysteem dormakaba TMS leverbaar.

Doordat de uittrekkraft instelbaar is (zonder gereedschap), kan de vastzetting ook handmatig worden opgeheven.

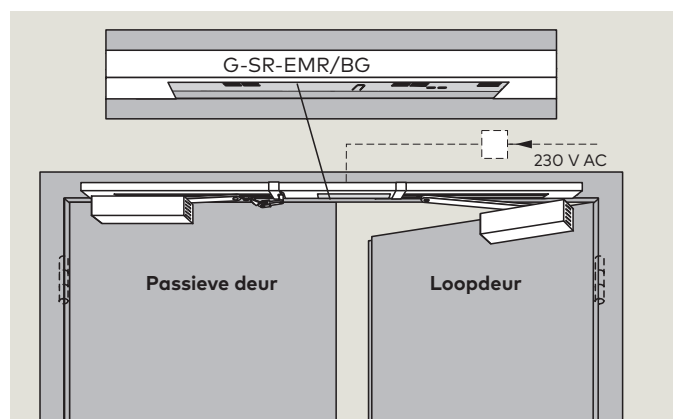
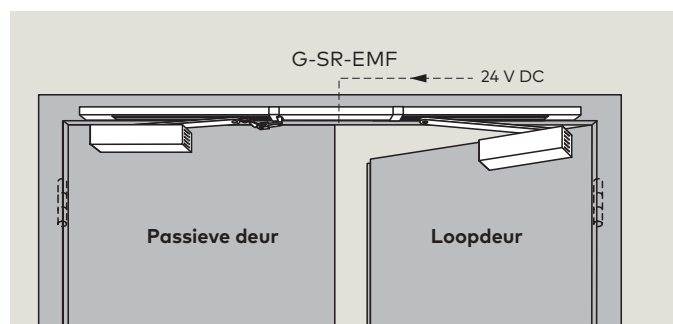
De glijarm-sluitvolgorderegelaars G-SR-EMF/BG en G-SR-EMR/BG zijn geschikt voor zowel DIN linkse als DIN rechtse deuren en worden gecombineerd met deurdrangers TS 93 G. Niet geschikt voor paniekdeuren die via de passieve deur geopend worden.

Voorschriften/Aanwijzingen

Voor het gebruik van vastzetinrichtingen gelden op grond van de bestaande toelatingsregelingen bijzondere voorschriften (zie pagina 27).

	Variant	Deurbreedte (mm)
G-SR-EMF/BG	VK	-
	V	1.500 – 2.500
	VL	-
G-SR-EMR/BG	V	1.800 – 2.500
	VL	-

Vastzetinrichting getest volgens EN 1155 tot EN 5

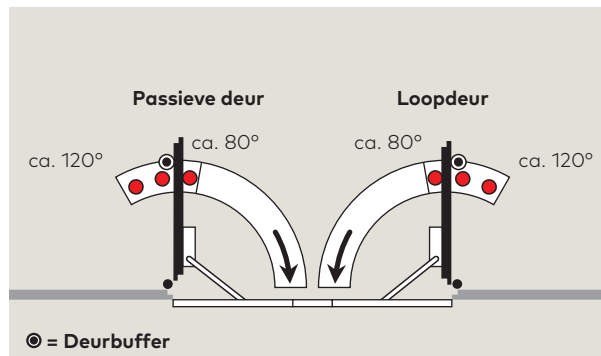


G-SR-EMF 2/BG

Met deze sluitvolgorderegelaar kan de loopdeur onafhankelijk van de passieve deur in open stand worden vastgezet. De vastzetpunten voor beide deuren liggen tussen ca. 80° en 120° openingshoek.

Let op

Het vastzetpunt is tevens de max. deuropeningshoek. Deurbuffer plaatsen.

**G-SR-EMR 2/BG**

Bij deze sluitvolgorderegelaar is additioneel een rookmeldcentrale geïntegreerd. Aansluitmogelijkheden voor extra rookmelders en een externe onderbrekerschakelaar alsmede voor een potentiaalvrij alarmcontact zijn eveneens beschikbaar. Technische gegevens rookmelder (zie pagina 22).

F Geschiktheidsattest

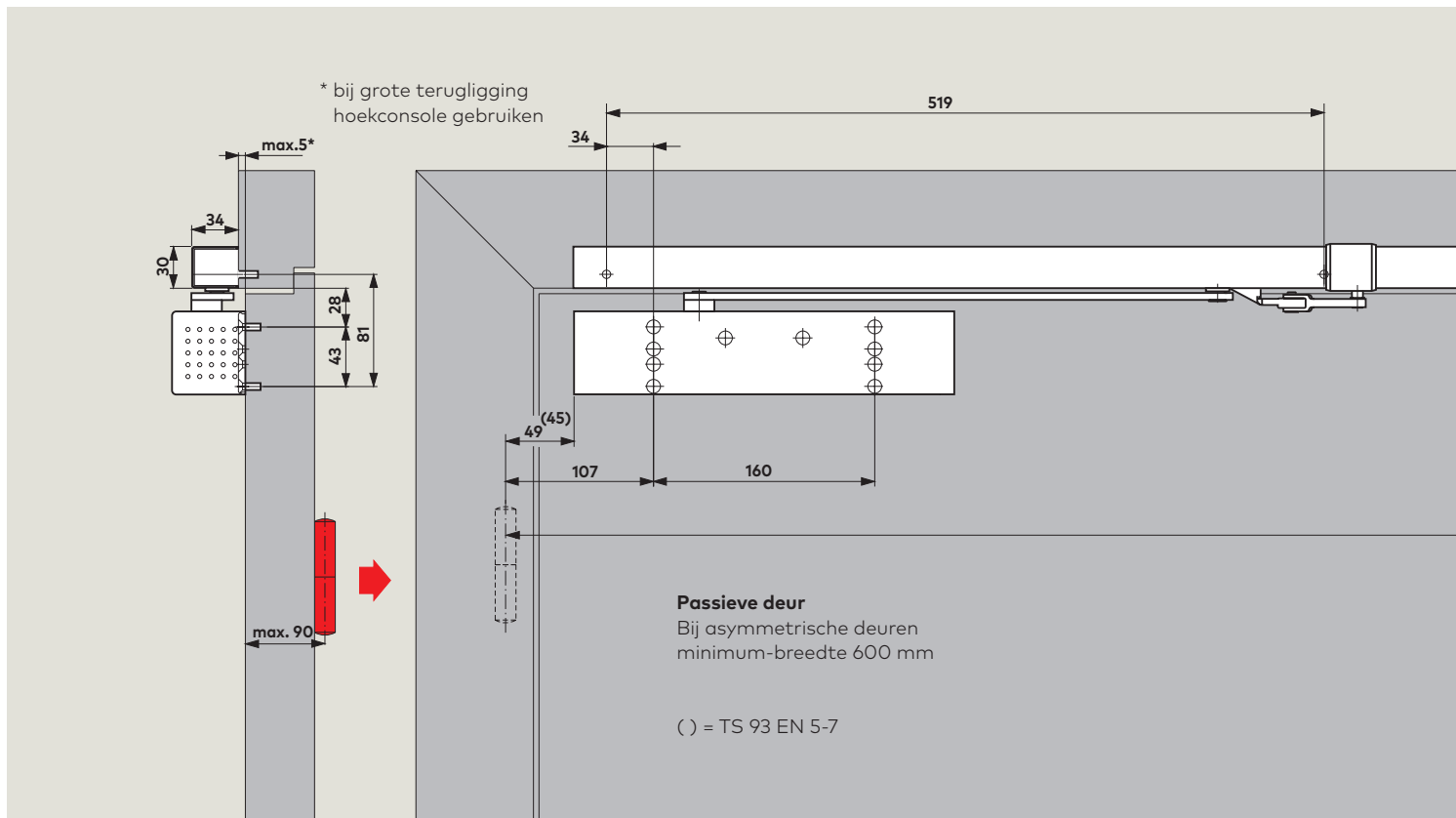
De TS 93 G-SR-EMF 2/BG zijn door het Deutsches Institut voor Bautechnik (DIBt), Berlijn, getest en bouwtechnisch goedgekeurd voor gebruik in combinatie met alle bekende rookmeldsystemen.

Technische gegevens

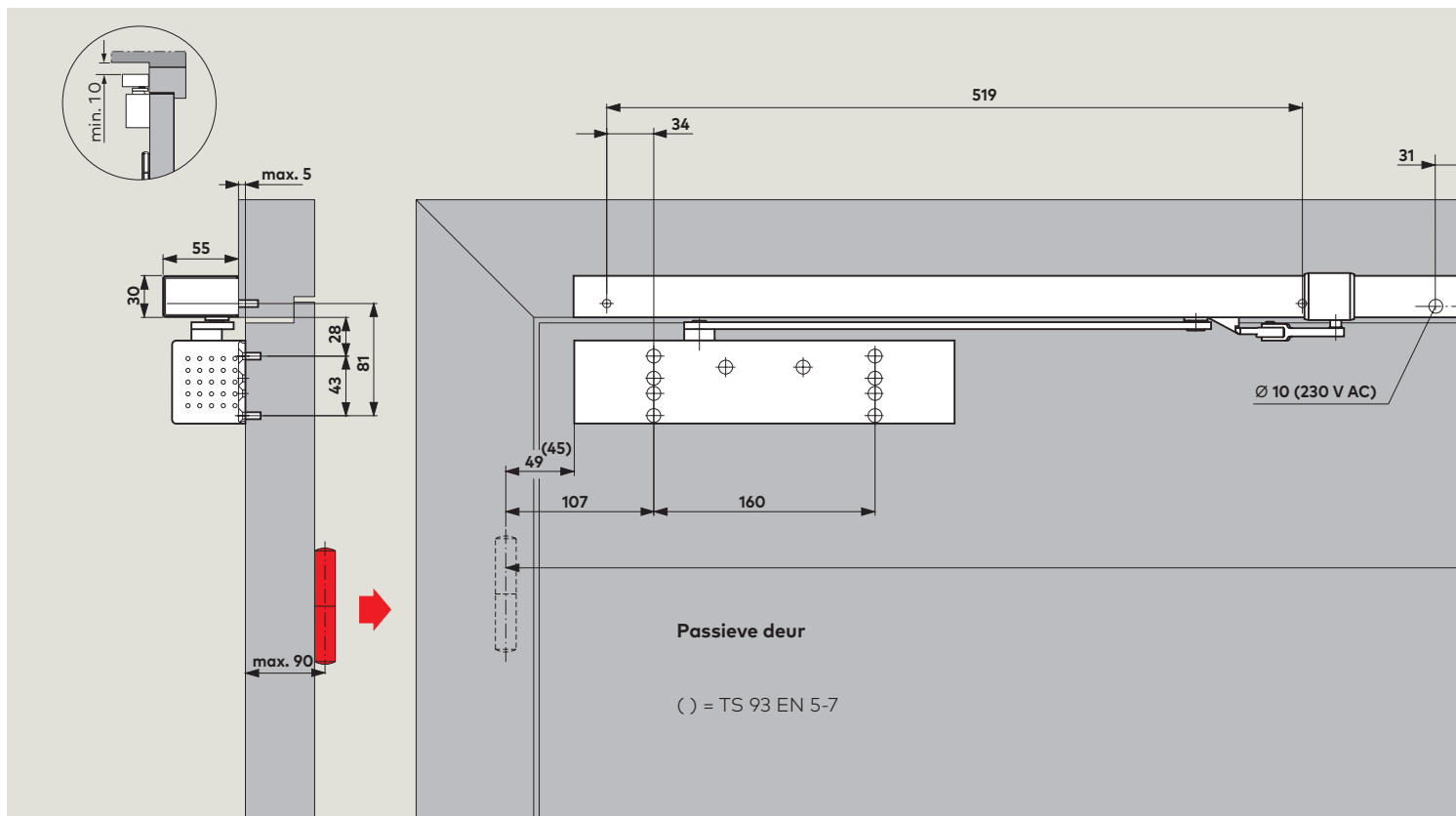
Aansluitspanning EMR	230 V AC \pm 10%
Totale aansluitvermogen (max.) EMR	9,8 W
Bedrijfsspanning EMF	24 V DC, \pm 15% Voeding dient gestabiliseerd te zijn.
Opgenomen vermogen EMF 2	2,8 W
Inschakelduur	100% ED
Uittrekkraft	instelbaar

F Geschiktheidsattest

De TS 93 G-SR-EMR2/BG is door het Deutsches Institut voor Bautechnik (DIBt), Berlijn, getest en bouwtechnisch goedgekeurd als vastzetinrichting.



Deurdranger **TS 93 G** met glijarm G-SR/BG / G-SR-EMF/BG, montage aan de niet-scharnierzijde



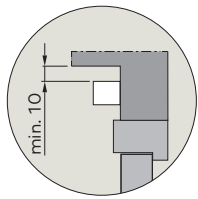
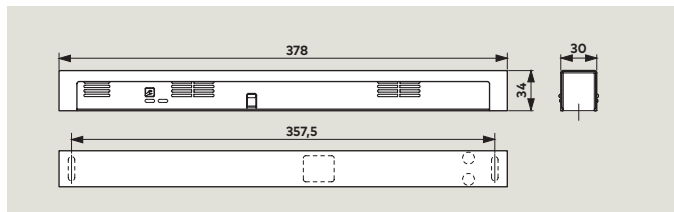
Deurdranger **TS 93 G** met glijarm G-SR-EMR/BG, montage aan de niet-scharnierzijde

Rookmeldcentrale, rookmelders

De rookmeldcentrale RMZ in Contur design en de rookmelder RM-N vormen een ideale aanvulling op het TS 93-systeem voor preventieve brandbeveiliging. Geconcipeerd volgens de laatste richtlijnen van het Duitse „Institut voor Bautechnik“ in Berlijn, garanderen zij een optimaal samenspel van alle brandpreventieve vastzetinrichtingen onder de meest uiteenlopende omstandigheden.

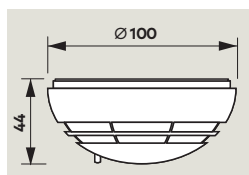
RMZ

De rookmeldcentrale RMZ in Contur design voorziet aangesloten vastzetinrichtingen van 24 V gelijkspanning en schakelt deze bij alarm of spanningsuitval spanningsloos (uitschakeling). Resetten geschiedt automatisch, maar kan ook handmatig. Aansluitmogelijkheden voor extra rookmelders, een externe onderbrekerschakelaar en een potentiaalvrij wisselcontact zijn eveneens beschikbaar. De rookmeldcentrale is in de uitvoering RMZ in Contur design met gestabiliseerde voedingstransformator of RMZ DCW® in Contur design zonder voedingseenheid voor aansluiting op een gebouwbesturingssysteem via DCW®-systeembus en deurmanagementsysteem dormakaba TMS leverbaar.



RM-N

De rookmelder RM-N herkent tijdig zowel smeulend vuur als open branden met rookontwikkeling en kan op alle dormakaba vastzetinrichtingen worden aangesloten.



Technische gegevens en eigenschappen		RMZ	RM-N
Functies	rookmelder	●	●
	uitschakelmechanisme	●	–
	voedingseenheid	●	–
Rook-detectie	strooilichtprincipe (optisch)	●	●
Montage	kozijndorpelmontage	●	–
	plafondmontage	–	●
Aansluiting van extra melders		●	–
Totale aansluitvermogen (max.) voor extra melders in W		9,8	–
Vermogensopname interne melders in W		1,2	0,65
LED signalering	Alarm	●	●
	Bedrijf	●	–
	Service	●	–
	Vervuiling	●	–
Ingangsspanning		230 V AC ± 10 %	24 V DC +15%, -10%
Uitgangsspanning		24 V DC	–
Bedrijfsspanning melder		24 V DC +15%, -10%	24 V DC
Stroomopname (max.) in mA		75	20
Potentiaalvrij wisselcontact Secundaire spanning (SELV)		24 V AC/DC 2 A	30 V AC/DC 1 A
Reset	automatisch	●	●
	omzetbaar naar handmatige reset ¹⁾	●	–
Functionele test	rookgas	●	●
Aansluitklemmen voor externe handmatige uitschakeling		●	–
Veiligheidsgraad		IP 30	IP 43
Omgevingstemperatuur in °C		-20, +40	-10, +60
Gewicht in kg		0,25	0,15
Afmetingen in mm	lengte	379	∅ 100
	dikte	34	
	hoogte	30	44
Getest conform EN 54, deel 7		●	●
CE-markering voor bouwproducten		●	●

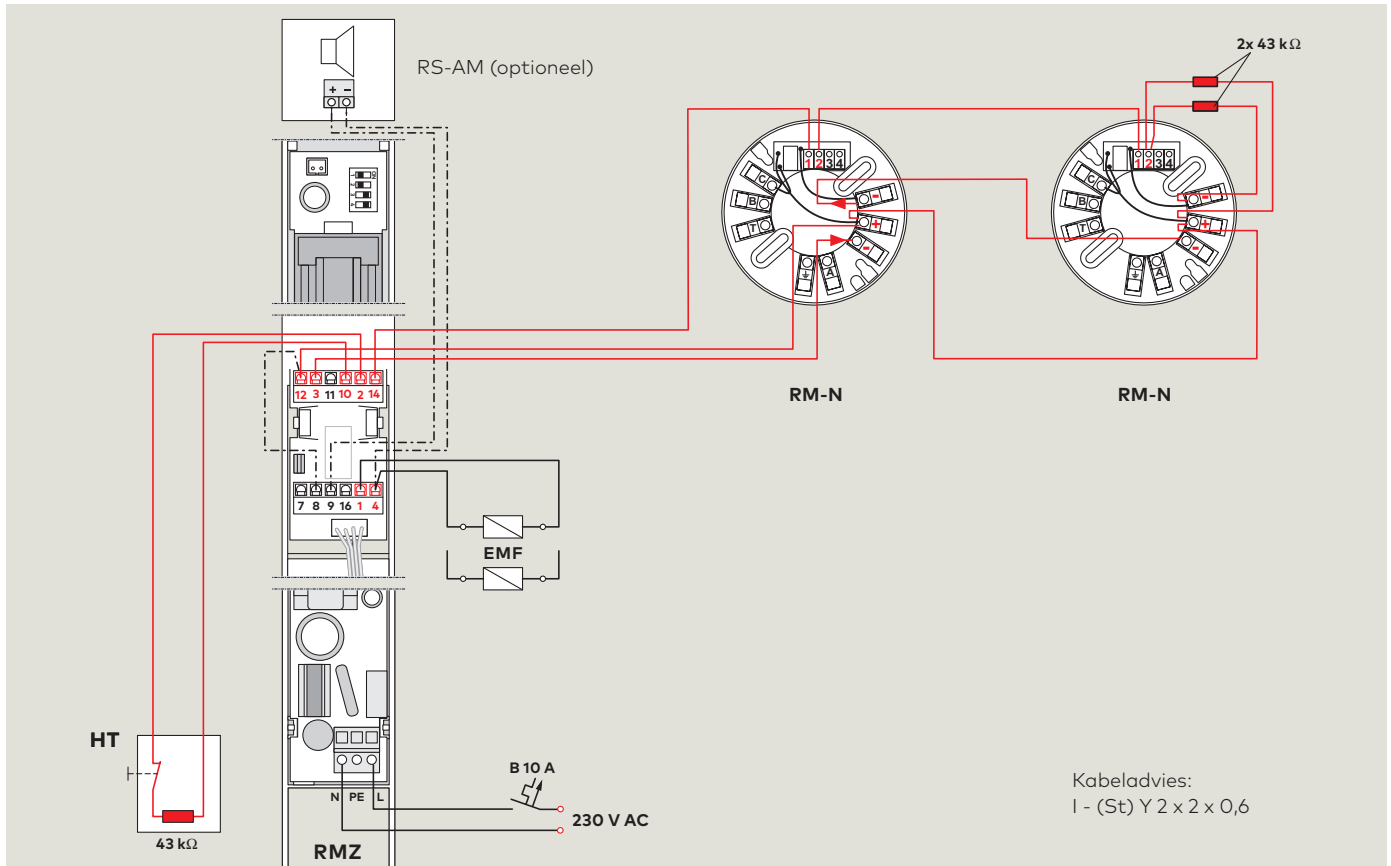
● ja – nee

¹⁾ Vereist in combinatie met vrijloop deurdrangers TS 99 FL en ITS 96 FL

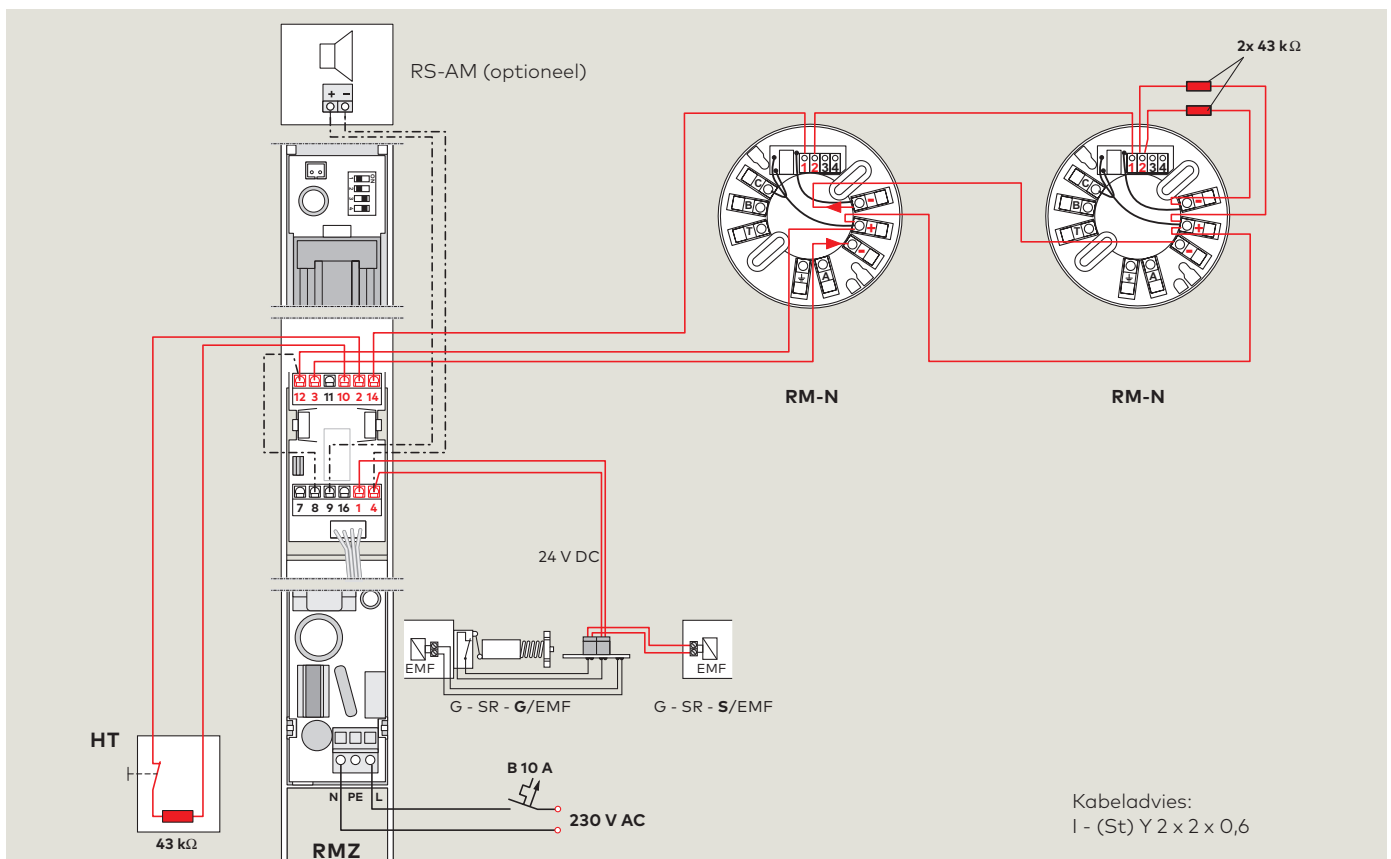
F Geschiktheidsattest

De rookmeldcentrale RMZ in Contur design en de rookmelder RM-N zijn door het Deutsches Institut voor Bautechnik (DIBt), Berlijn, getest en bouwtechnisch goedgekeurd; Functiebeproeving bij oplevering is verplicht.

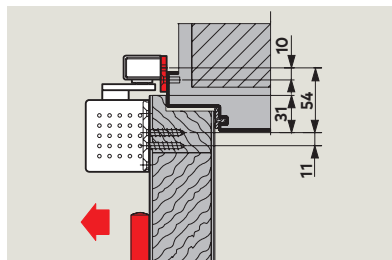
RMZ + 2x RM-N



G-SR-EMR + 2x RM-N

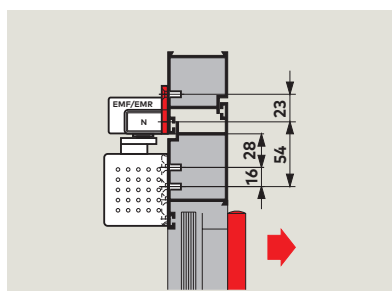
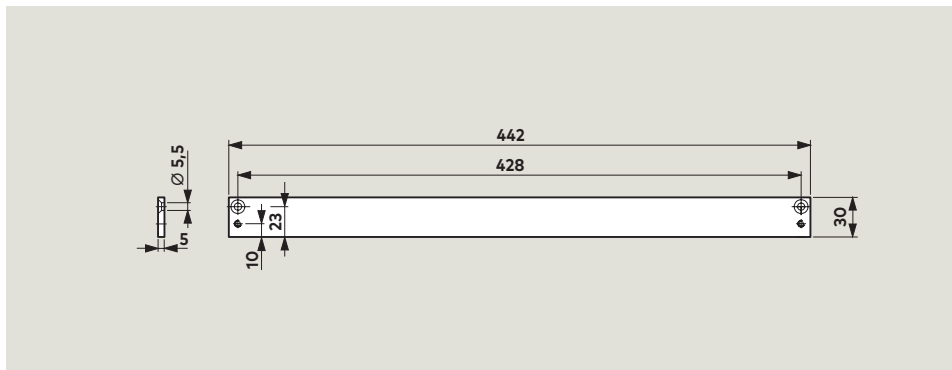


Toebehoren 1-vleugelige deuren



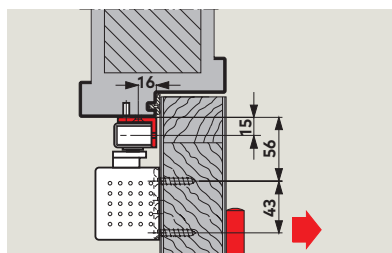
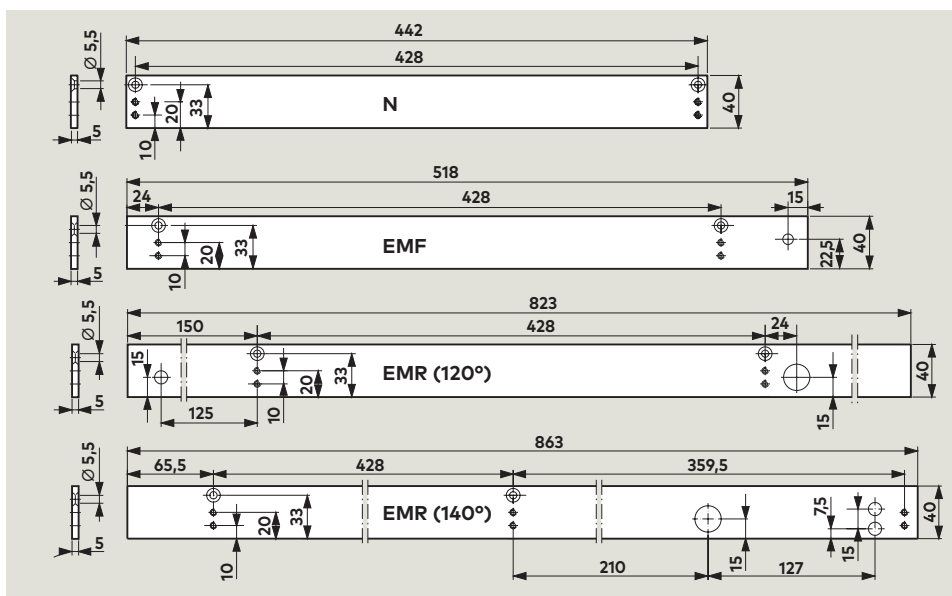
Montageplaat 30 mm voor G-N

Voor montage van de glijarm op kozijnen, waar rechtstreekse montage niet mogelijk is.



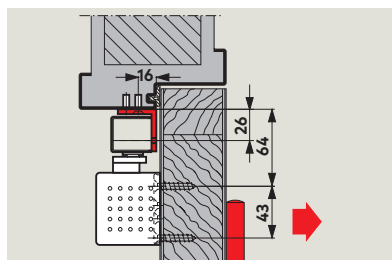
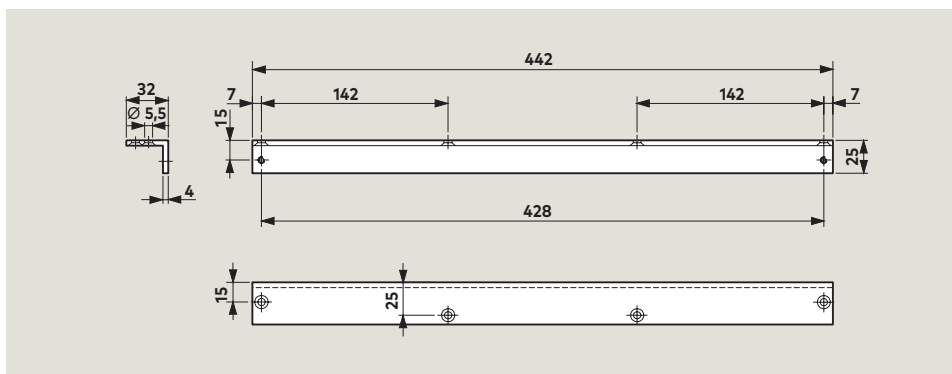
Montageplaat 40 mm voor G-N, EMF, EMR

Voor montage van de glijarm op kozijnen, waar rechtstreekse montage niet mogelijk is.



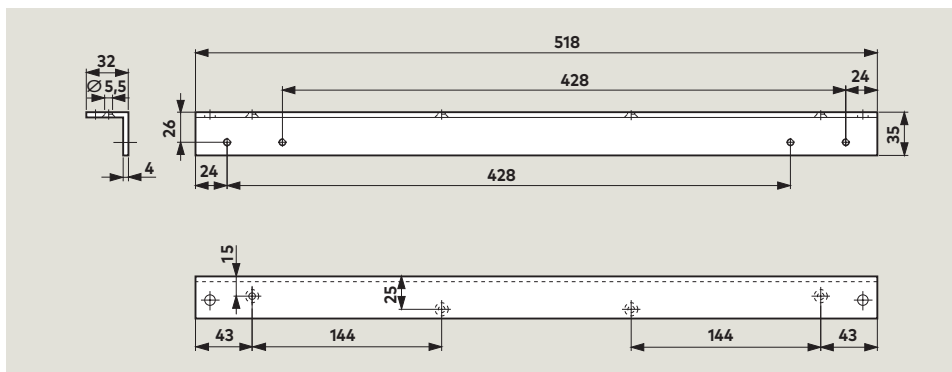
Hoekconsole voor G-N

Voor montage van de glijarm tegen diep terugliggend kozijn (niet-scharnierzijde).

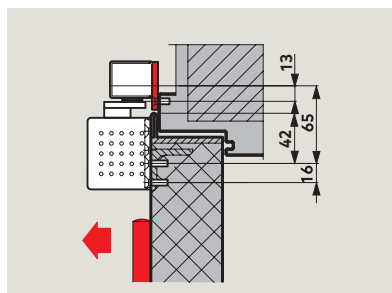


Hoekconsole voor G-EMF

Voor montage van de glijarm tegen diep terugliggend kozijn (niet-scharnierzijde).

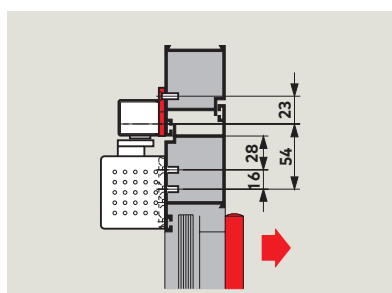
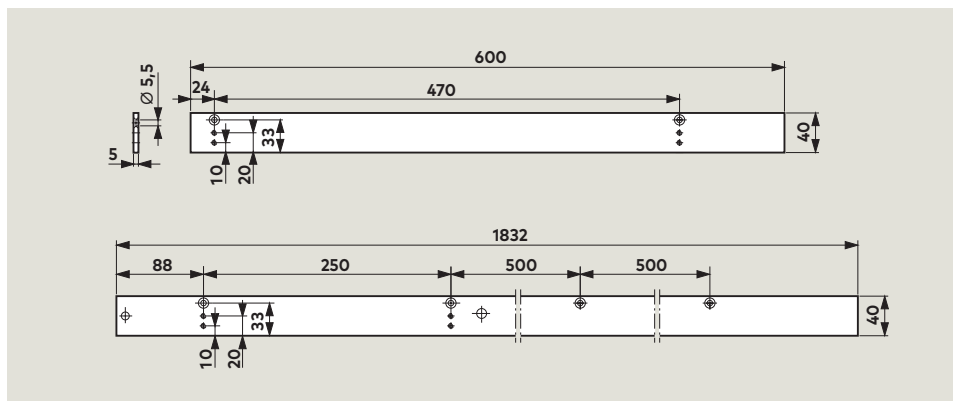


Toebehoren 2-vleugelige deuren



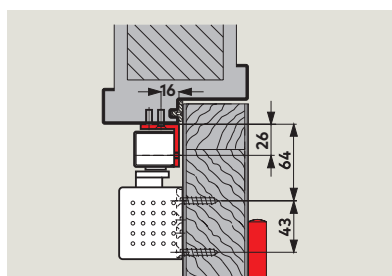
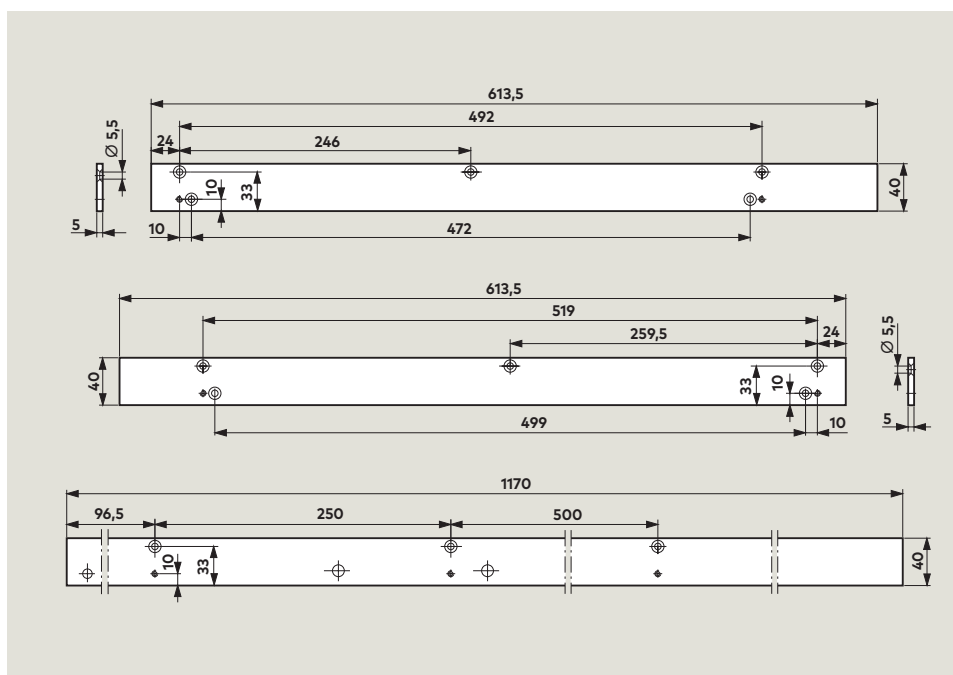
Montageplaat 40 mm voor G-SR

Voor montage van glijarmen op kozijnen, waar rechtstreekse montage niet mogelijk is.



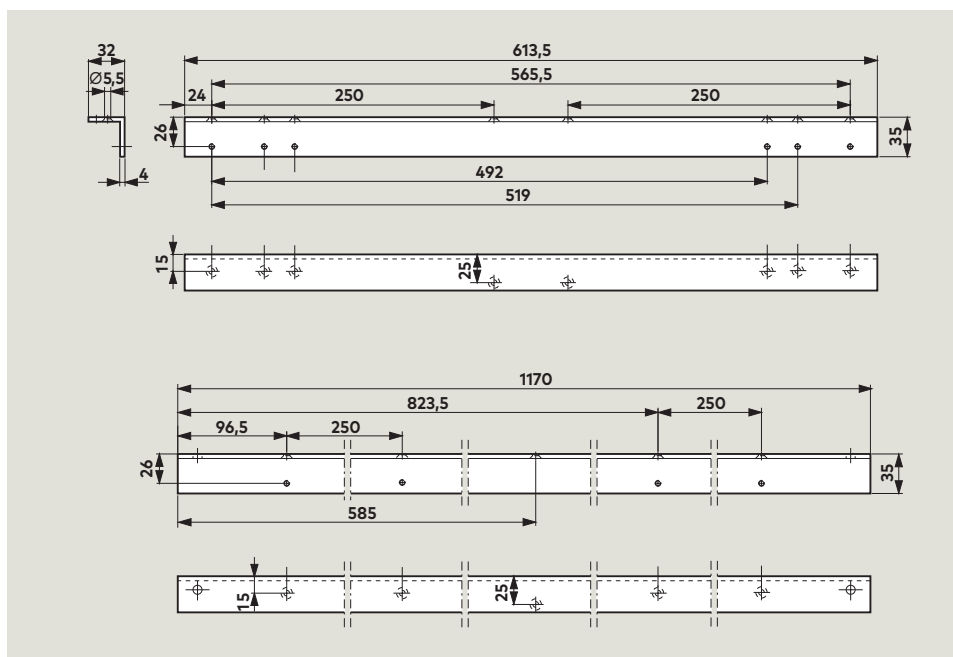
Montageplaat 40 mm voor G-SR/BG

Voor montage van glijarmen op kozijnen, waar rechtstreekse montage niet mogelijk is.



Hoekconsole voor G-SR/BG

Voor montage van glijarmen tegen diep terugliggend kozijn.



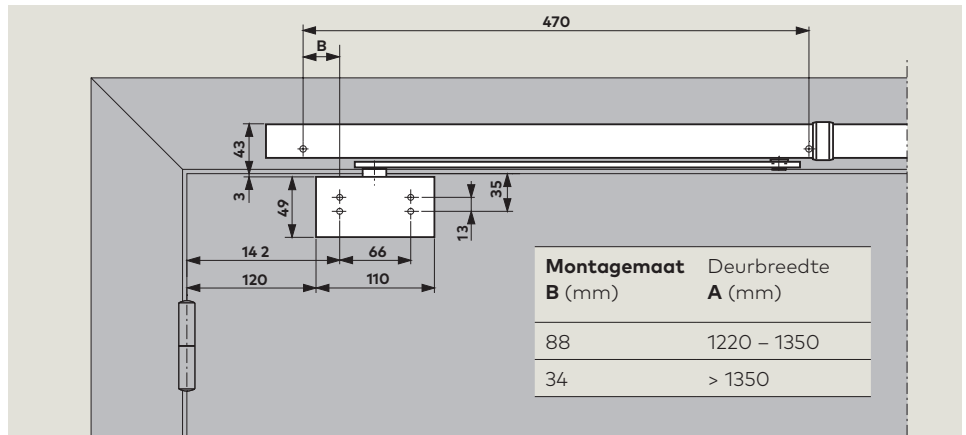
G-SR-draailager

Wanneer sluitvolgorderegelaars G-SR onafhankelijk van deurdrangers TS 93 moeten werken, b.v. in combinatie met de automatische draaideuraandrijving ED 100/ED 250, dienen G-SR-draailagers als verbinding tussen sluitvolgorderegelaar en deur.

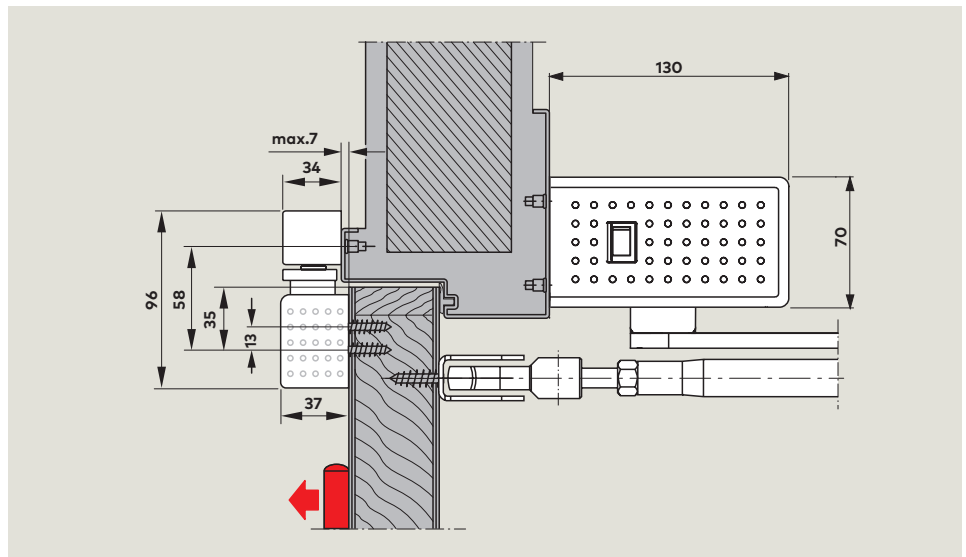
F Geschiktheidsattest

De sluitvolgorderegelaar G-SR met draailagers is door het Staatliches Materialprüfungsamt (MPA) te Dortmund getest en toegelaten voor gebruik op dubbele brandcompartimenterende deuren. Goedkeuring van de lokale brandpreventieinstantie voor toepassing op dergelijke deuren is echter tevens vereist

G-SR-draailager voor sluitvolgorderegelaar



Automatische draaideuraandrijvingen dormakaba ED 100/ED 250 met sluitvolgorderegelaar G-SR en G-SR-draailagers



Vastzetinrichtingen Voorschriften/Aanwijzingen

Voor het gebruik van vastzetinrichtingen gelden op grond van de bestaande toelatingsregelingen bijzondere voorschriften. Deze hebben met name betrekking op de periodieke controles en het onderhoud.

Nevenstaande instructies sluiten aan bij genoemde toelatingsvoorschriften en informeren de belanghebbenden over de belangrijkste maatregelen bij gebruik van vastzetinrichtingen.

Nadere bijzonderheden staan vermeld in de volgende documentatie:

De aanwijzingen in het Bouwbesluit omtrent brand- en rookcompartimenterende deuren, met verwijzing naar:

- NEN 2535 en het beschrevene in Bijlage C en verder in:
- Het boekje 'Een Brandveilig Gebouw Installeren'
- Het keuringscertificaat van de vastzetinrichting
- EN 1155
- Voor toepassing op brand- of rook-compartimenterende deuren is overleg met de lokaal verantwoordelijke Brandpreventie-officier of Ambtenaar voor Bouwtoezicht steeds noodzakelijk.

1. Algemeen

1.1 Bij deuren, die door vastzetinrichtingen geopend dienen te worden gehouden, moet de voor de sluitbeweging bestemde zone permanent vrij blijven. Deze zone is bij voorkeur d.m.v. bordjes of vloermarkeringen duidelijk aan te geven. Zo nodig dient men er via een geëigende constructie voor te zorgen, dat leidingen, depotartikelen of architectuurelementen (b.v. plafonds of segmenten daarvan) niet in de vrij te houden zone kunnen vallen.

1.2 Vastzetinrichtingen dienen in geval van brand- of rookontwikkeling, bij voorkeur, door een rookmeldinstallatie te worden uitgeschakeld. Op vastzetinrichtingen op deuren in vluchtwegen dienen altijd rookmelders te zijn geïnstalleerd.

1.3 Iedere vastzetinrichting dient tevens handmatig uitgeschakeld te kunnen worden, zonder dat de functionaliteit van de uitschakelinrichting kan worden aangetast.

Bij deurdrangers met elektromagnetische vastzetting kan deze via lichte druk op de deur worden opgeheven.

Bij gebruik van deurmagneten of vrijloopdeurdrangers geschiedt uitschakeling met behulp van een handschakelaar.

2. Periodieke controle

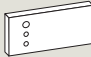
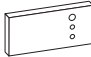
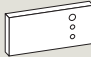
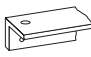
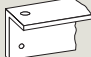

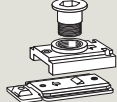
2.1 De vastzetinrichting dient door de gebruiker permanent in operationele staat te worden gehouden en minimaal één keer per maand op onberispelijke werking te worden gecontroleerd.

2.2 Tevens is de gebruiker verplicht, minimaal één keer per jaar te controleren, of alle aangesloten apparatuur correct en storingvrij werkt, danwel deze controle door een derde instantie te laten uitvoeren, voorzover op het toelatingscertificaat geen korter onderhoudsinterval staat aangegeven. Deze inspectie- en onderhoudswerkzaamheden mogen uitsluitend door een erkende monteur of een speciaal daarvoor opleid persoon worden uitgevoerd.

2.3 De omvang, resultaten en tijdstippen van de periodieke inspecties dienen te worden genoteerd. Deze gegevens dienen door de gebruiker zorgvuldig te worden bewaard.

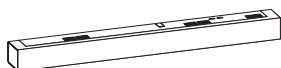
Leveringspakket en toebehorenoverzicht 1-vleugelige deuren

			TS 93 B	TS 93 G	Montageplaat 30 mm voor G-N	Montageplaat 40 mm voor G-N		
								
			2-5 ■ 430200xx 5-7 ■ 435200xx	2-5 ■ 430300xx 5-7 ■ 435300xx	644000xx	644100xx		
Productbeschrijving zie pagina			6	7	26	26		
G-N 	□ 640100xx	8	□	■	□	■	△	△
G-EMF (140°) 	□ 640800xx	10	□	■	□	■		
G-EMR (120°) 	□ 640300xx	12						
G-EMR DCW®(120°) 	□ 640303xx	12						
G-EMR (140°) 	□ 640700xx	14	□	■	□	■		
G-EMR DCW® (140°) 	□ 640703xx	14	□	■	□	■		

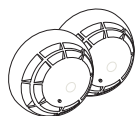
Montageplaat 40 mm voor G-EMF	Montageplaat 40 mm voor G-EMR (120°)	Montageplaat 40 mm voor G-EMR (140°)	Hoekconsole voor G-N	Hoekconsole voor G-EMF	Openings- begrenzing voor G-N	Insteek RF-eenheid voor G-N
						
644200xx	644500xx	644600xx	644300xx	644400xx	35800093	18570000
26	26	26	26	26	8	8
			△		△	△
△				△		
	△					
	△					
		△				
		△				

Rookmeldsysteem

RMZ
648000xx
RMZ DCW*
648003xx



RM-N
64830900
Verpakkingseenheid = 2 stuks



Productbeschrijving zie pagina 22



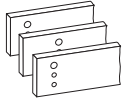
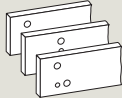












xx Kleur

- 01 zilverkleurig
 - 11 wit vgl. RAL 9016
 - 10 wit vgl. RAL 9010
 - 09 speciale kleur (vgl. RAL)
- Ook in design-uitvoering* leverbaar:
- 04 rvs-design
 - 05 messing gepolijst

* Met "design" wordt het uiterlijk of aanzicht van het materiaaloppervlak van de producten bedoeld en niet een eventuele corrosiebestendigheid

- Vastzetinrichting (getest volgens EN 1155 tot EN 5)
- Rookmeldcentrale
- xx Kleur
- Sluiter afzonderlijk
- Glijarm afzonderlijk
- △ Toebehoren

Leveringspakket en toebehorenoverzicht 2-vleugelige deuren

				TS 93 B	TS 93 G	Montageplaatn voor G-SR	Montageplaatn voor G-SR/BG
Loopdeur	Loopdeur			 2-5 ■ 430200xx 5-7 ■ 435200xx	 2-5 ■ 430300xx	 644800xx	 644900xx
Productbeschrijving zie pagina				6	7	25	25
G-SR		<input type="checkbox"/> VK 641010xx <input type="checkbox"/> V 641020xx <input type="checkbox"/> VL 641030xx	14	<input type="checkbox"/>	2 x ■		△
G-SR-EMF 1		<input type="checkbox"/> VK 641110xx <input type="checkbox"/> V 641120xx <input type="checkbox"/> VL 641130xx	14	<input type="checkbox"/>	2 x ■		△
G-SR-EMF 2		<input type="checkbox"/> VK 641310xx <input type="checkbox"/> V 641320xx <input type="checkbox"/> VL 641330xx	14	<input type="checkbox"/>	2 x ■		△
G-SR-EMF 1G		<input type="checkbox"/> VK 641210xx <input type="checkbox"/> V 641220xx <input type="checkbox"/> VL 641230xx	14	<input type="checkbox"/>	2 x ■		△
G-SR-EMR 1		<input type="checkbox"/> V 642150xx <input type="checkbox"/> VL 642160xx	14	<input type="checkbox"/>	2 x ■		△
G-SR-EMR 2		<input type="checkbox"/> V 642350xx <input type="checkbox"/> VL 642360xx	14	<input type="checkbox"/>	2 x ■		△
G-SR-EMR 2 DCW®		<input type="checkbox"/> V 642353xx <input type="checkbox"/> VL 642363xx	14	<input type="checkbox"/>	2 x ■		△
G-SR-EMR 1G		<input type="checkbox"/> V 642250xx <input type="checkbox"/> VL 642260xx	14	<input type="checkbox"/>	2 x ■		△
G-SR/BG		<input type="checkbox"/> V 641440xx	18			<input type="checkbox"/>	2 x ■ △
G-SR-EMF 2/BG		<input type="checkbox"/> V 641740xx	18			<input type="checkbox"/>	2 x ■ △
G-SR-EMR 2/BG		<input type="checkbox"/> V 642770xx	18			<input type="checkbox"/>	2 x ■ △
G-SR-EMR 2 DCW®/BG		<input type="checkbox"/> V 642773xx	18			<input type="checkbox"/>	2 x ■ △

Bestekomschrijving 1-vleugelige deuren

TS 93 N EN 2-5 / EN 5-7

Glijarm-deurdranger conform EN 1154, met CE-aanduiding, uitgevoerd in Contur design, met sterk afvallend openingsmoment. Deurbladmontage aan de scharnierzijde, kozijndorpelmontage aan de niet-scharnierzijde. Sluitsnelheid, eindslag, hydraulisch geregelde openingsdemping via ventiel comfortabel vanaf de voorzijde instelbaar.

Montageconsole met universeel schroefgatenpatroon.

Geschikt voor DIN-linkse en DIN-rechtse deuren.

Glijarm in de hoogte verstelbaar.

optioneel

- met inbouwbare openingsbegrenzing, voor integratie in de standaard glijarm.
- met inbouwbare mechanische vastzetinrichting (RF), vastzetpunt instelbaar tussen 75° en 150°.

Toepassing van de mechanische RF-eenheid op brand- en rookcompartimenterende deuren is niet toegestaan.

Kleur

- zilverkleurig wit vgl. RAL 9010 9016
- vs-design
- messing gepolijst
- speciale kleur (vgl. RAL)

Fabricaat

dormakaba TS 93 N, EN 2-5
dormakaba TS 93 N, EN 5-7
dormakaba TS 93 RF, EN 2-5
dormakaba TS 93 RF, EN 5-7

TS 93G N EN 2-5 / EN 5-7

Glijarm-deurdranger conform EN 1154, met CE-aanduiding, uitgevoerd in Contur design, met sterk afvallend openingsmoment. Deurbladmontage aan de scharnierzijde, kozijndorpelmontage aan de niet-scharnierzijde. Sluitsnelheid, eindslag, hydraulisch geregelde openingsdemping en sluitvertraging via ventiel comfortabel vanaf de voorzijde instelbaar.

Montageconsole met universeel schroefgatenpatroon. Geschikt voor DIN-linkse en DIN-rechtse deuren.

Glijarm in de hoogte verstelbaar.

optioneel

- met inbouwbare openingsbegrenzing, voor integratie in de standaard glijarm.
- met inbouwbare mechanische vastzetinrichting (RF), vastzetpunt instelbaar tussen 75° en 150°.

Toepassing van de mechanische RF-eenheid op brand- en rookcompartimenterende deuren is niet toegestaan.

Kleur

- zilverkleurig wit vgl. RAL 9010 9016
- vs-design
- messing gepolijst
- speciale kleur (vgl. RAL)

Fabricaat

dormakaba TS 93G N, EN 2-5
dormakaba TS 93G N, EN 5-7
dormakaba TS 93G RF, EN 2-5
dormakaba TS 93G RF, EN 5-7

TS 93 EMF EN 2-5

Glijarm-deurdranger conform EN 1154, met CE-aanduiding, uitgevoerd in Contur design, met sterk afvallend openingsmoment. Montage aan de scharnierzijde. Sluitsnelheid, eindslag, hydraulisch geregelde openingsdemping via ventiel comfortabel vanaf de voorzijde instelbaar.

Montageconsole met universeel schroefgatenpatroon. Geschikt voor DIN-linkse en DIN-rechtse deuren.

Glijarm met geïntegreerde, elektromechanische vastzetinrichting, 24 V DC gestabiliseerd, getest conform EN 1155.

Vastzetpunt (80° – 140°) en uittrekkraft traploos instelbaar. Eendelige afdekcap, 30 mm bouwhoogte.

Bouwtechnisch goedgekeurd door het Deutsches Institut für Bautechnik (DIBt), Berlijn, voor toepassing in vastzetinrichtingen.

Kleur

- zilverkleurig wit vgl. RAL 9010 9016
- rvs-design
- messing gepolijst
- speciale kleur (vgl. RAL)

Fabricaat

dormakaba TS 93 EMF, EN 2-5

TS 93G EMF EN 2-5

Glijarm-deurdranger conform EN 1154, met CE-aanduiding, uitgevoerd in Contur design, met sterk afvallend openingsmoment. Montage aan de niet-scharnierzijde. Sluitsnelheid, eindslag, hydraulisch geregelde openingsdemping via ventiel comfortabel vanaf de voorzijde instelbaar.

Montageconsole met universeel schroefgatenpatroon. Geschikt voor DIN-linkse en DIN-rechtse deuren.

Glijarm met geïntegreerde, elektromechanische vastzetinrichting, 24 V DC gestabiliseerd, getest conform EN 1155.

Vastzetpunt (80° – 140°) en uittrekkraft traploos instelbaar. Eendelige afdekcap, 30 mm bouwhoogte.

Bouwtechnisch goedgekeurd door het Deutsches Institut für Bautechnik (DIBt), Berlijn, voor toepassing in vastzetinrichtingen.

Kleur

- zilverkleurig wit vgl. RAL 9010 9016
- rvs-design
- messing gepolijst
- speciale kleur (vgl. RAL)

Fabricaat

dormakaba TS 93G EMF, EN 2-5

TS 93 EMR EN 2-5

Glijarm-deurdranger conform EN 1154, met CE-aanduiding, uitgevoerd in Contur design, met sterk afvallend openingsmoment. Montage aan de scharnierzijde. Sluitsnelheid, eindslag, hydraulisch geregelde openingdemping via ventiel comfortabel vanaf de voorzijde instelbaar. Montageconsole met universeel schroefgatenpatroon. Geschikt voor DIN-linkse en DIN-rechtse deuren.

Glijarm met geïntegreerde rookmelder met functies- en servicedisplay, elektromechanische vastzetinrichting, 24 V DC, getest conform EN 1155. Vastzetpunt (80° – 140°) en uittrekkraft traploos instelbaar. Aansluitmogelijkheid voor extra rookmelders, externe onderbrekerschakelaar en potentiaalvrij alarmcontact. Eendelige afdekkap, 30 mm bouwhoogte.

Bouwtechnisch goedgekeurd voor toepassing in vastzetinrichtingen door het Deutsches Institut für Bautechnik (DIBt), Berlijn. Toepassing TS 93 EMR alleen na toestemming van een bevoegde instantie.

Uitvoering

- TS 93 EMR met geïntegreerde voedingseenheid Aansluitspanning 230 V AC Bedrijfsspanning 24 V DC.
- Rookmelder zonder voedingseenheid voor aansluiting op DCW® bus.
- optioneel met geïntegreerd alarmmoduul voor akoestische bewaking

Kleur

- zilverkleurig wit vgl. RAL 9010 9016
- rvs-design
- messing gepolijst
- speciale kleur (vgl. RAL)

Fabricaat

dormakaba TS 93 EMR, EN 2-5
dormakaba TS 93 EMR DCW®, EN 2-5

TS 93G EMR EN 2-5

Glijarm-deurdranger conform EN 1154, met CE-aanduiding, uitgevoerd in Contur design, met sterk afvallend openingsmoment. Montage aan de niet-scharnierzijde. Sluitsnelheid, eindslag, hydraulisch geregelde openingdemping via ventiel comfortabel vanaf de voorzijde instelbaar. Montageconsole met universeel schroefgatenpatroon. Geschikt voor DIN-linkse en DIN-rechtse deuren.

Glijarm met geïntegreerde rookmelder met functie- en servicedisplay, voedingseenheid en elektromechanische vastzetinrichting, 24 V DC, getest conform EN 1155.

Vastzetpunt (80° – 140°) en uittrekkraft traploos instelbaar. Aansluitmogelijkheid voor extra rookmelders, externe onderbrekerschakelaar en potentiaalvrij alarmcontact. Eendelige afdekkap, 30 mm bouwhoogte.

Bouwtechnisch goedgekeurd voor toepassing in vastzetinrichtingen door het Deutsches Institut für Bautechnik (DIBt), Berlijn. Toepassing TS 93G EMR alleen na toestemming van een bevoegde instantie.

Uitvoering

- TS 93G EMR met geïntegreerde voedingseenheid Aansluitspanning 230 V AC Bedrijfsspanning 24 V DC.
- TS 93G EMR DCW® Rookmelder zonder voedingseenheid voor aansluiting op DCW® bus.
- optioneel met geïntegreerd alarmmoduul voor akoestische bewaking

Kleur

- zilverkleurig wit vgl. RAL 9010 9016
- rvs-design
- messing gepolijst
- speciale kleur (vgl. RAL)

Fabricaat

dormakaba TS 93G EMR, EN 2-5
dormakaba TS 93G EMR DCW®, EN 2-5

RMZ

Rookmeldcentrale in uitvoering Contur design, met functie- en servicedisplay, geïntegreerde voedingseenheid en optische rookmelder voor kozijndorpelmontage. Voor aansturing van dormakaba vastzetinrichtingen.

Aansluitmogelijkheid voor extra rookmelders, externe onderbrekerschakelaar en potentiaalvrij alarmcontact. Omzetbaar naar handmatige reset. Eendelige afdekkap, 30 mm bouwhoogte.

Bouwtechnisch goedgekeurd voor toepassing in vastzetinrichtingen door het Deutsches Institut für Bautechnik (DIBt), Berlijn.

Uitvoering

- RMZ met geïntegreerde voedingseenheid Aansluitspanning 230 V AC Bedrijfsspanning 24 V DC.
- RMZ DCW® Rookmelder zonder voedingseenheid voor aansluiting op DCW® bus.
- optioneel met geïntegreerd alarmmoduul voor akoestische bewaking..

Kleur

- zilverkleurig wit vgl. RAL 9010 9016
- rvs-design
- messing gepolijst
- speciale kleur (vgl. RAL)

Fabricaat

dormakaba RMZ
dormakaba RMZ DCW®

RM-N

Optische rookmelder, 24 V DC, voor plafondmontage. Te gebruiken als tweede en derde melder op alle dormakaba vastzetinrichtingen. Met potentiaalvrij wisselcontact.

Bouwtechnisch goedgekeurd door DIBt te Berlijn, conform EN 54 deel 7 getest.

Kleur

- wit, vgl. RAL 9003

Fabrikat

dormakaba RM-N

Bestekomschrijving 2-vleugelige deuren

TS 93 GSR EN 2-5

Glijarm-deurdranger conform EN 1154, met CE-aanduiding, uitgevoerd in Contur design, met sterk afvallend openingsmoment. Montage aan de scharnierzijde. Sluitsnelheid, eindslag, hydraulisch geregelde openingsdemping via ventiel comfortabel vanaf de voorzijde instelbaar. Montageconsole met universeel schroefgatenpatroon.

Geschikt voor DIN-linkse en DIN-rechtse deuren.

Glijarm met geïntegreerde, mechanische sluitvolgorderegeling, getest conform EN 1158. Sluitvolgorderegeling via een van de sluitershydrauliek onafhankelijk schuifstang-klemsysteem met overbelastingsbeveiliging en doorlopende afdekkap, 30 mm bouwhoogte. Geschikt voor

DIN-linkse en DIN-rechtse deuren.

Bouwtechnisch goedgekeurd door het Deutsches Institut für Bautechnik (DIBt), Berlijn, voor toepassing op brandcompartimenterende deuren.

Kleur

- zilverkleurig
- wit vgl. RAL 9016
- rvs-design
- speciale kleur (vgl. RAL)

Fabricaat

dormakaba TS 93 GSR

TS 93 GSR-EMF EN 2-5

Glijarm-deurdranger conform EN 1154, met CE-aanduiding, uitgevoerd in Contur design, met sterk afvallend openingsmoment. Montage aan de scharnierzijde. Sluitsnelheid, eindslag, hydraulisch geregelde openingsdemping via ventiel comfortabel vanaf de voorzijde instelbaar. Montageconsole met universeel schroefgatenpatroon.

Vastzetpunt (80° – 130°) en uittrekkraft traploos instelbaar. Sluitvolgorderegeling via een van de sluitershydrauliek onafhankelijk schuifstang-klemsysteem met overbelastingsbeveiliging en doorlopende afdekkap, 30 mm bouwhoogte. Geschikt voor DIN-linkse en DIN-rechtse deuren.

Bouwtechnisch goedgekeurd door het Deutsches Institut für Bautechnik (DIBt), Berlijn, voor toepassing in vastzetinrichtingen.

Uitvoering

- TS 93 GSR-EMF 1 met elektromechanische vastzetinrichting in de passieve deur
- TS 93 GSR-EMF 2 met elektromechanische vastzetinrichting in de loopdeur en in de passieve deur
- TS 93 GSR-EMF 1G met elektromechanische vastzetinrichting in de loopdeur

Kleur

- zilverkleurig
- wit vgl. RAL 9016
- rvs-design
- speciale kleur (vgl. RAL)

Fabricaat

dormakaba TS 93 GSR-EMF1
dormakaba TS 93 GSR-EMF 2
dormakaba TS 93 GSR-EMF 1G

TS 93 GSR-EMR EN 2-5

Glijarm-deurdranger conform EN 1154, met CE-aanduiding, uitgevoerd in Contur design, met sterk afvallend openingsmoment. Montage aan de scharnierzijde. Sluitsnelheid, eindslag, hydraulisch geregelde openingsdemping via ventiel comfortabel vanaf de voorzijde instelbaar. Montageconsole met universeel schroefgatenpatroon. Geschikt voor DIN-linkse en DIN-rechtse deuren.

Glijarm met geïntegreerde, mechanische sluitvolgorderegeling, getest conform EN 1158. Elektromechanische vastzetinrichting 24 V DC, getest conform EN 1155. Vastzetpunt (80° – 130°) en uittrekkraft traploos instelbaar. Sluitvolgorderegeling via een van de sluitershydrauliek onafhankelijk schuifstang-klemsysteem met overbelastingsbeveiliging en doorlopende afdekkap, 30 mm bouwhoogte.

Geschikt voor DIN-linkse en DIN-rechtse deuren.

Bouwtechnisch goedgekeurd voor toepassing in vastzetinrichtingen door het Deutsches Institut für Bautechnik (DIBt), Berlijn.

Uitvoering

- TS 93 GSR-EMR 1 met elektromechanische vastzetinrichting in de passieve deur
- TS 93 GSR-EMR 2 met elektromechanische vastzetinrichting in de loopdeur en in de passieve deur
- TS 93 GSR-EMR 1G met elektromechanische vastzetinrichting in de loopdeur
- TS 93 GSR-EMR 2 DCW® Rookmelder zonder voedings-eenheid voor aansluiting op DCW® bus. Met elektromechanische vastzetinrichting in de loopdeur en in de passieve deur

Kleur

- zilverkleurig
- wit vgl. RAL 9016
- rvs-design
- speciale kleur (vgl. RAL)

Fabricaat

dormakaba TS 93 GSR-EMR1
dormakaba TS 93 GSR-EMR 2
dormakaba TS 93 GSR-EMR 1G
dormakaba TS 93 GSR-EMR 2 DCW®

TS 93 GSR/BG EN 2-5

Glijarm-deurdranger conform EN 1154, met CE-aanduiding, uitgevoerd in Contur design, met sterk afvallend openingsmoment. Montage aan de niet-scharnierzijde. Sluitsnelheid, eindslag, hydraulisch geregelde openingdemping via ventiel comfortabel vanaf de voorzijde instelbaar. Montageconsole met universeel schroefgatenpatroon.

Geschikt voor DIN-linkse en DIN-rechtse deuren. Glijarm met geïntegreerde, mechanische sluitvolgorderegeling, getest conform EN 1158. Sluitvolgorderegeling via een van de sluitershydrauliek onafhankelijk schuifstang-klemsysteem met overbelastingsbeveiliging en doorlopende afdekkap, 30 mm bouwhoogte.

Geschikt voor DIN-linkse en DIN-rechtse deuren.

Bouwtechnisch goedgekeurd door het Deutsches Institut für Bautechnik (DIBt), Berlijn, voor toepassing op brandcompartimenterende deuren.

Kleur

- zilverkleurig
- wit vgl. RAL 9016
- rvs-design
- speciale kleur (vgl. RAL)

Fabricaat

dormakaba TS 93 GSR/BG

TS 93 GSR-EMF 2/BG EN 2-5

Glijarm-deurdranger conform EN 1154, met CE-aanduiding, uitgevoerd in Contur design, met sterk afvallend openingsmoment. Montage aan de niet-scharnierzijde. Sluitsnelheid, eindslag, hydraulisch geregelde openingdemping via ventiel comfortabel vanaf de voorzijde instelbaar. Montageconsole met universeel schroefgatenpatroon. Geschikt voor DIN-linkse en DIN-rechtse deuren. Glijarm met geïntegreerde,

mechanische sluitvolgorderegeling, getest conform EN 1158. Elektromechanische vastzetinrichting in de loopdeur en in de passieve deur, 24 V DC gestabiliseerd, getest conform EN 1155.

Vastzetpunt (80° – 120°) en uittrekkraft traploos instelbaar. Sluitvolgorderegeling via een van de sluitershydrauliek onafhankelijk schuifstangklem-systeem met overbelastingsbeveiliging en doorlopende

afdekkap, 30 mm bouwhoogte. Geschikt voor DIN-linkse en DIN-rechtse deuren.

Bouwtechnisch goedgekeurd door het Deutsches Institut für Bautechnik (DIBt), Berlijn, voor toepassing in vastzetinrichtingen.

Kleur

- zilverkleurig
- wit vgl. RAL 9016
- rvs-design
- speciale kleur (vgl. RAL)

Fabricaat

dormakaba
TS 93 GSR-EMF 2/BG

TS 93 GSR-EMR 2/BG EN 2-5

Glijarm-deurdranger conform EN 1154, met CE-aanduiding, uitgevoerd in Contur design, met sterk afvallend openingsmoment. Montage aan de niet-scharnierzijde. Sluitsnelheid, eindslag, hydraulisch geregelde openingdemping via ventiel comfortabel vanaf de voorzijde instelbaar. Montageconsole met universeel schroefgatenpatroon. Geschikt voor DIN-linkse en DIN-rechtse deuren. Rookmeldcentrale in met functie- en servicedisplay, vlak geïntegreerd in de behuizing van de sluitvolgorderegeling. Aansluitmogelijkheid voor extra rookmelders, externe onderbrekerschakelaar en potentiaalvrij alarmcontact. Aansluitspanning 230 V AC, bedrijfsspanning 24 V DC.

Glijarm met geïntegreerde, mechanische sluitvolgorderegeling, getest conform EN 1158.

Elektromechanische vastzetinrichting in de loopdeur en in de passieve deur, 24 V DC, getest conform EN 1155. Vastzetpunt (80° – 120°) en uittrekkraft traploos instelbaar. Sluitvolgorderegeling via een van de sluitershydrauliek onafhankelijk schuifstang-klemsysteem met overbelastingsbeveiliging en doorlopende afdekkap, 30 mm bouwhoogte. Geschikt voor DIN-linkse en DIN-rechtse deuren.

Bouwtechnisch goedgekeurd voor toepassing in vastzetinrichtingen door het Deutsches Institut für Bautechnik (DIBt), Berlijn.

Uitvoering

- TS 93 GSR-EMR 2/BG met elektromechanische vastzetinrichting in de loopdeur en in de passieve deur
- TS 93 GSR-EMR 2 DCW®/BG Rookmelder zonder voedings-eenheid voor aansluiting op DCW® bus.
- Met elektromechanische vastzetinrichting in de loopdeur en in de passieve deur.

Kleur

- zilverkleurig
- wit vgl. RAL 9016
- rvs-design
- speciale kleur (vgl. RAL)

Fabricaat

dormakaba
TS 93 GSR-EMR 2/BG
dormakaba TS 93 GSR-EMR 2
dormakaba DCW®/BG



www.dormakaba.com

dormakaba Belgium N.V.
Lieven Bauwensstraat 21a
8200 BRUGGE
België
T. +32 50 45 15 70
info.be@dormakaba.com
www.dormakaba.be

dormakaba Nederland BV
Dalwagen 45
6669 CB Dodewaard
T. +31 88 352 33 33
info.nl@dormakaba.com
www.dormakaba.nl

WN 053118, 06/17, TS93, Contur, NL, x, DMS - xx/17
Technische wijzigingen voorbehouden