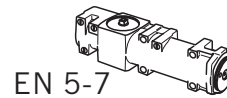


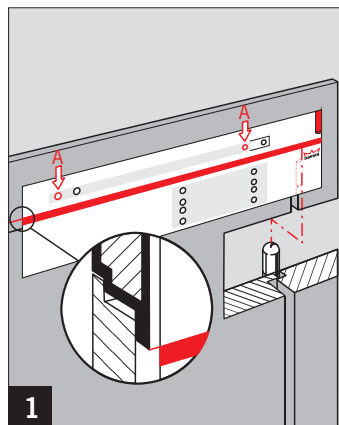
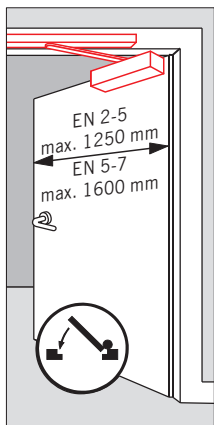
EN 2-5



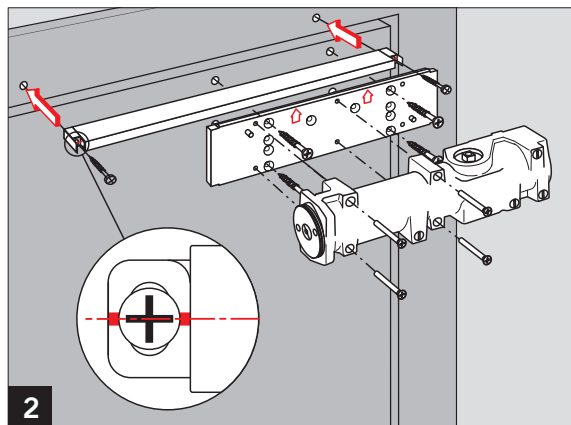
EN 5-7



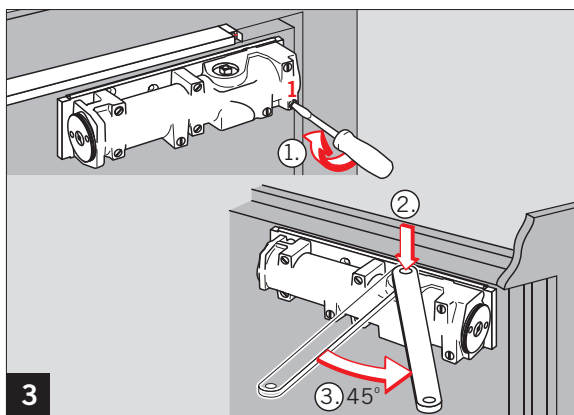
WN 056606 45532  
04/06



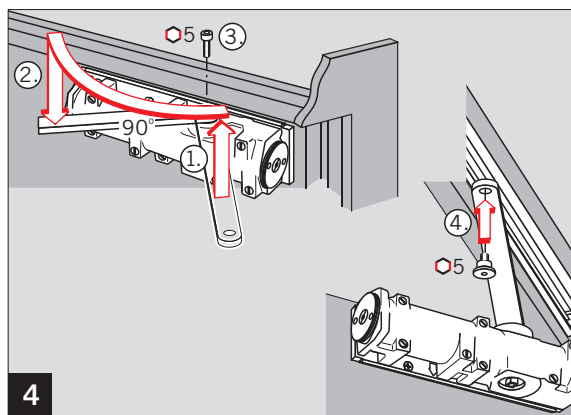
1



2

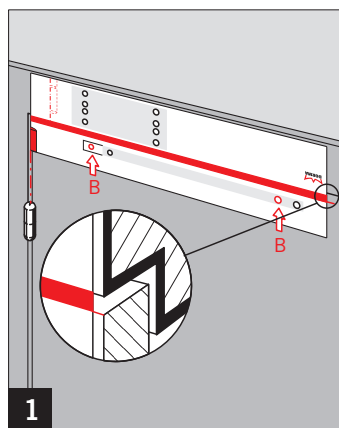
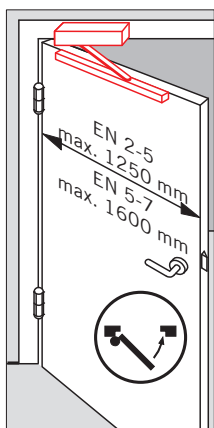


3

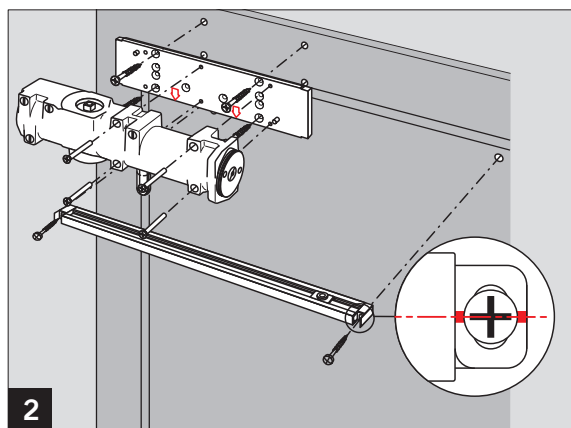


4

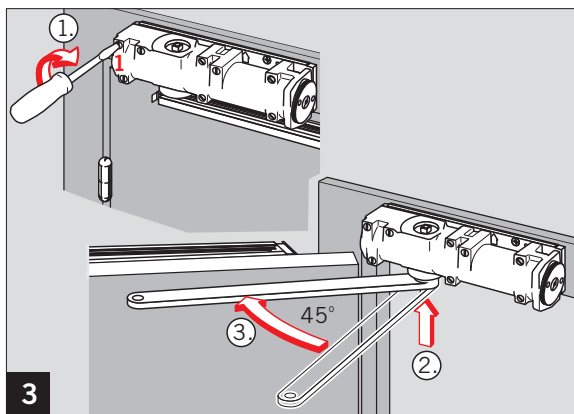
CE	DORMA GmbH + Co. KG		04	
	Postfach 4009 58 247 Ennepetal			
0432-BPR 0008	EN 1154:1996+A1:2002	4	8	2-5
		4	8	5-7
Dangerous substances: None				



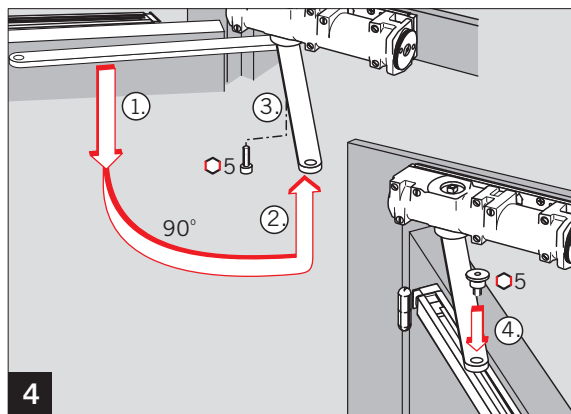
1



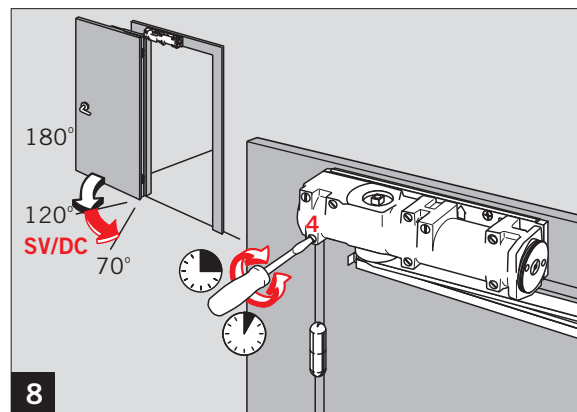
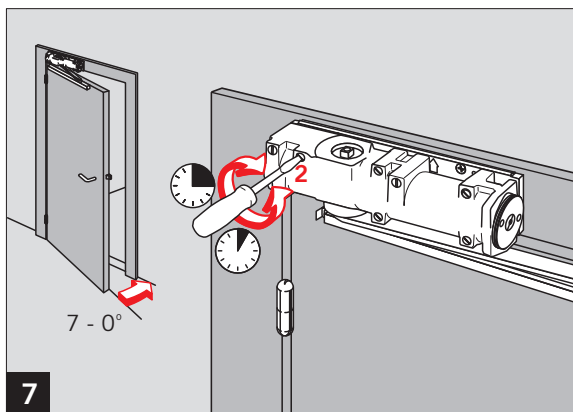
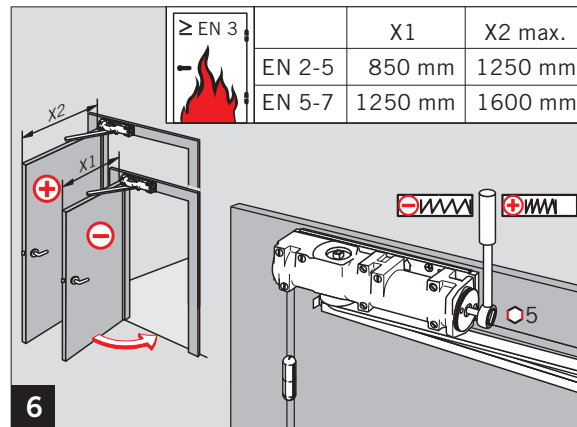
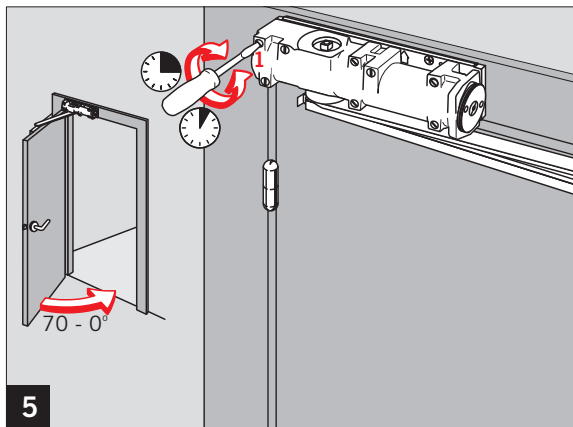
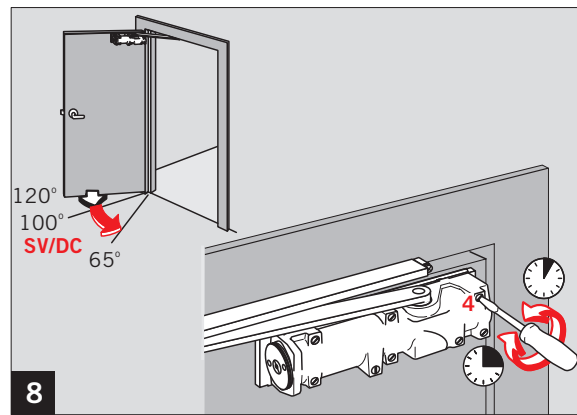
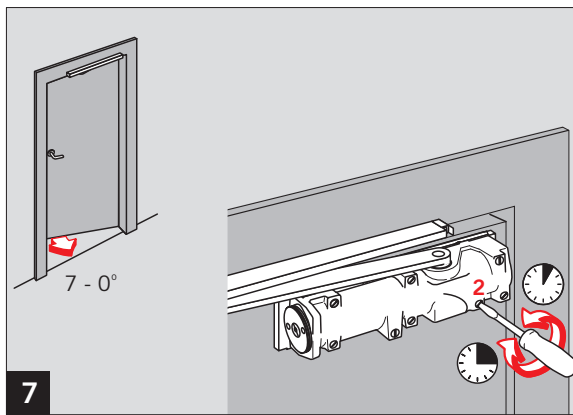
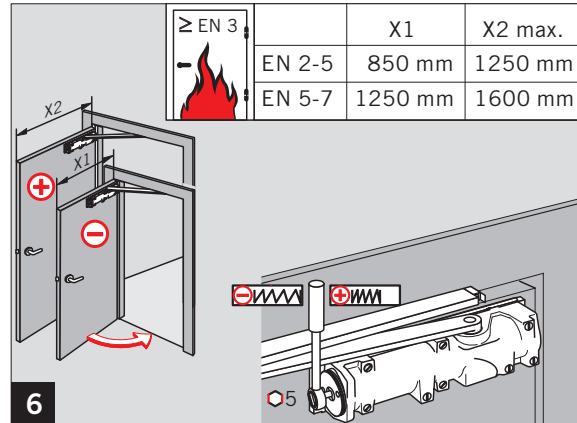
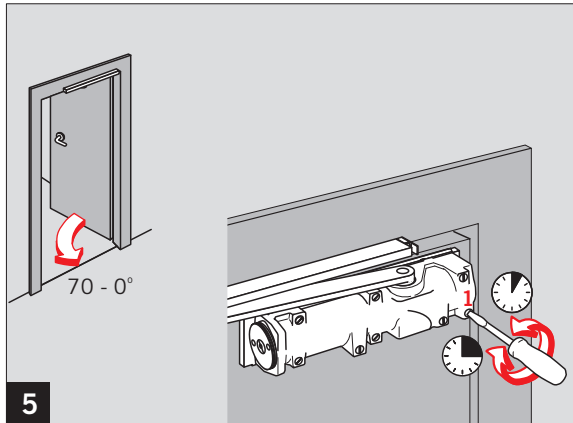
2

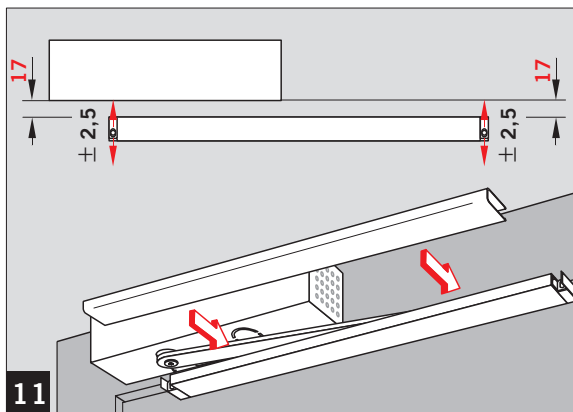
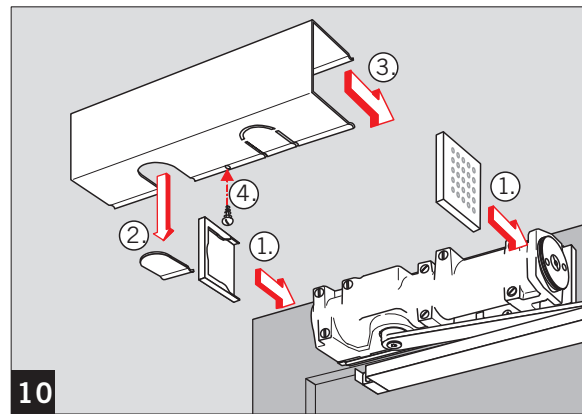
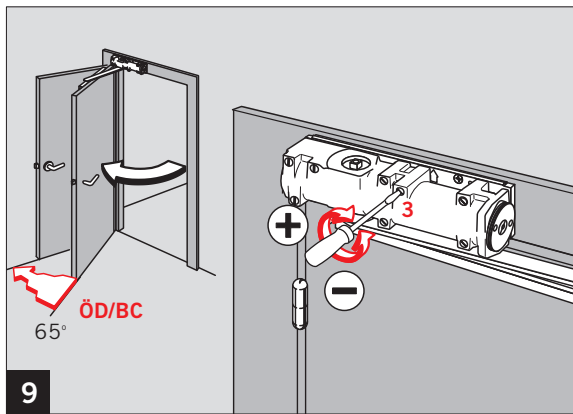
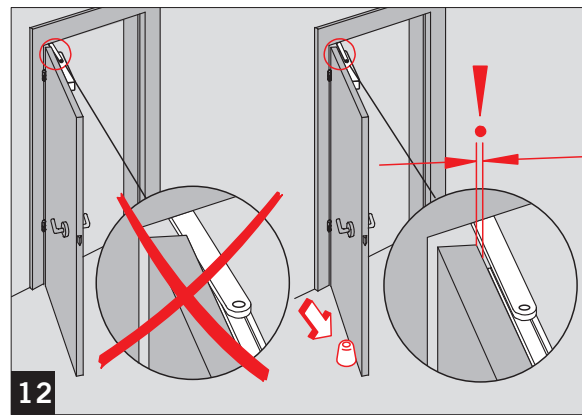
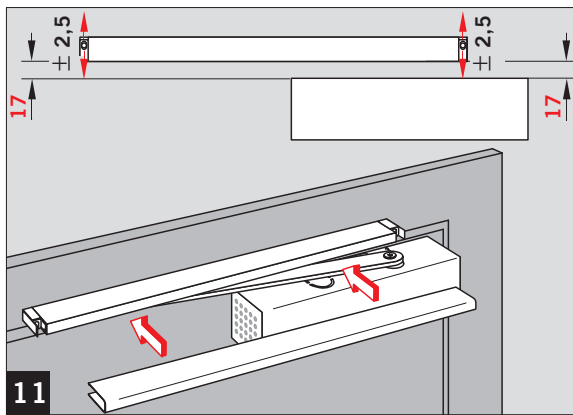
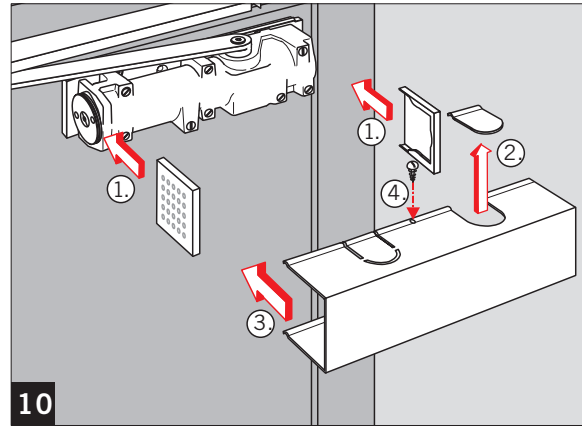
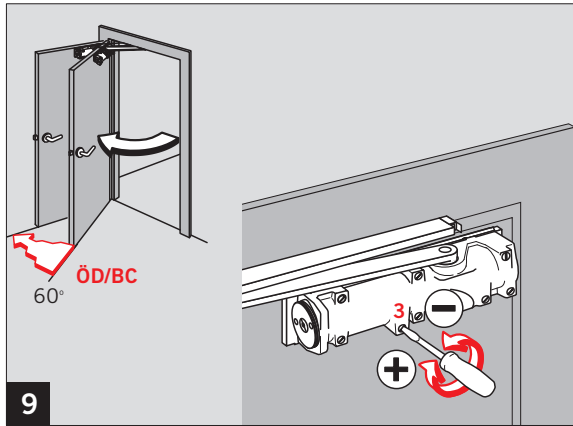


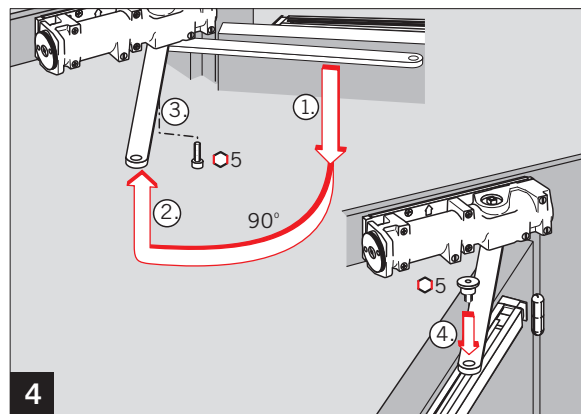
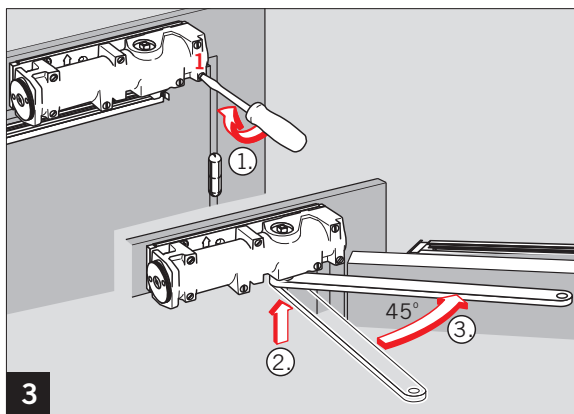
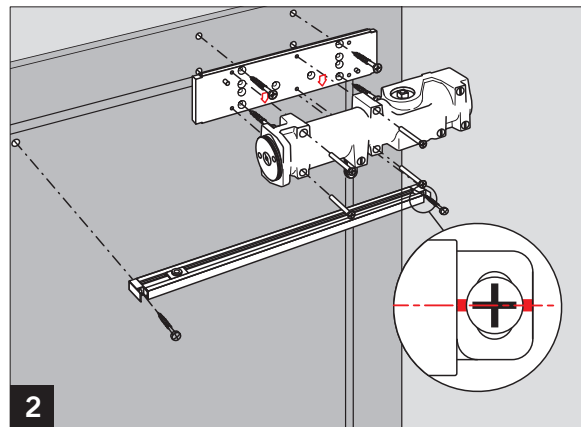
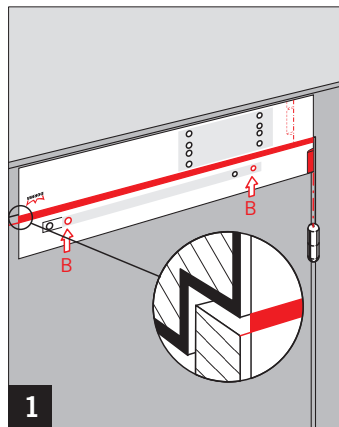
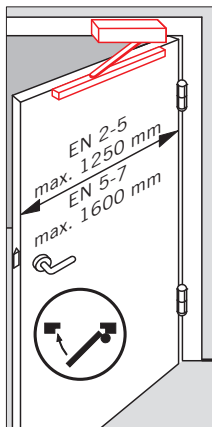
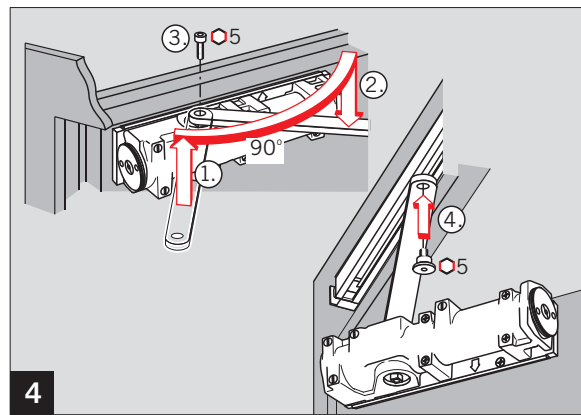
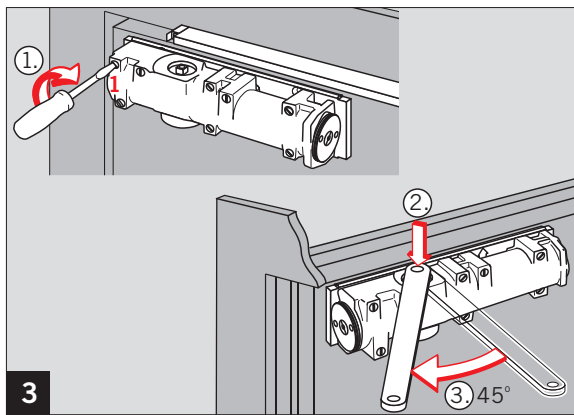
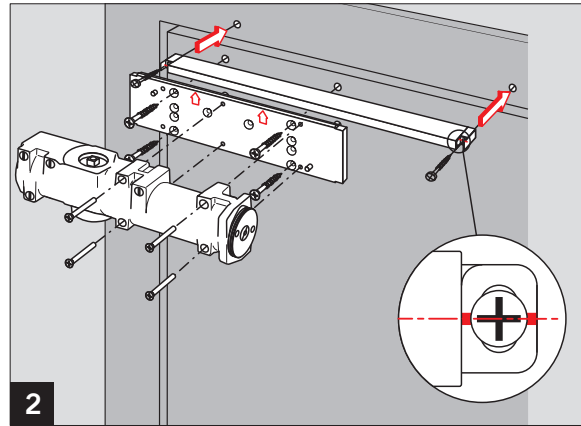
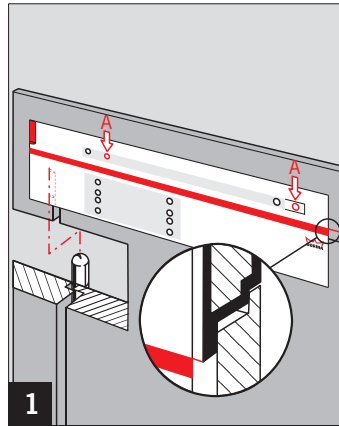
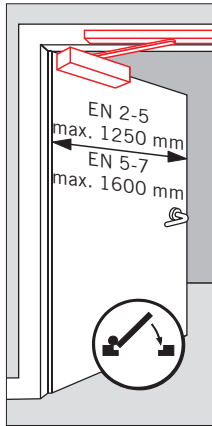
3

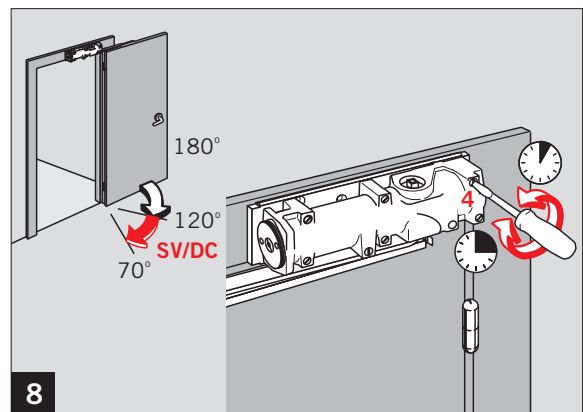
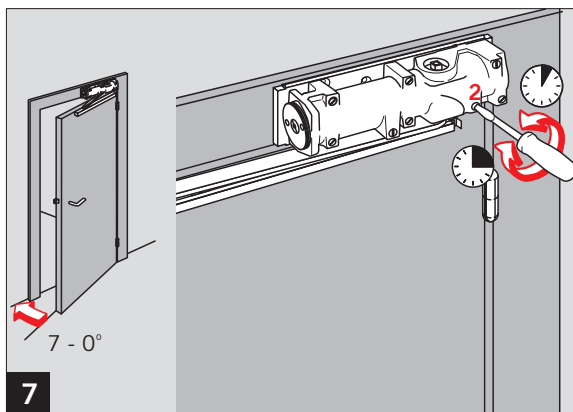
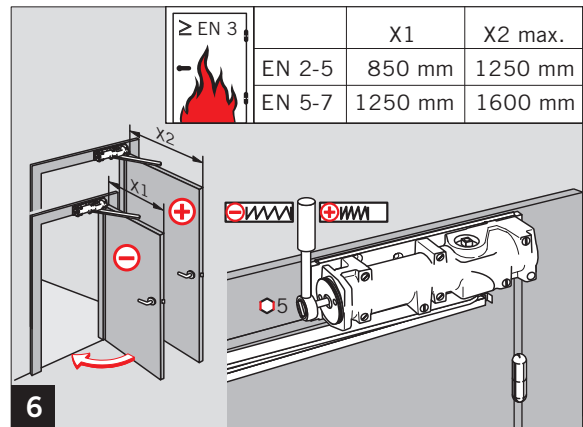
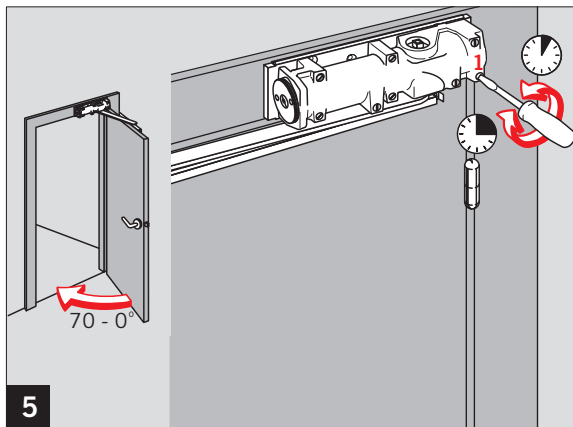
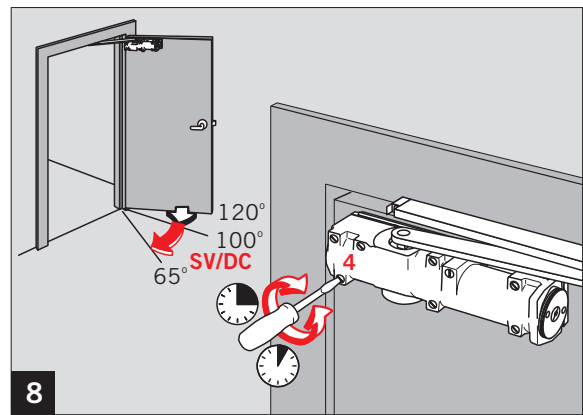
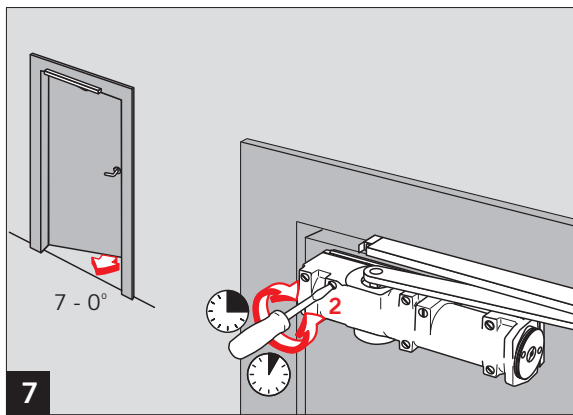
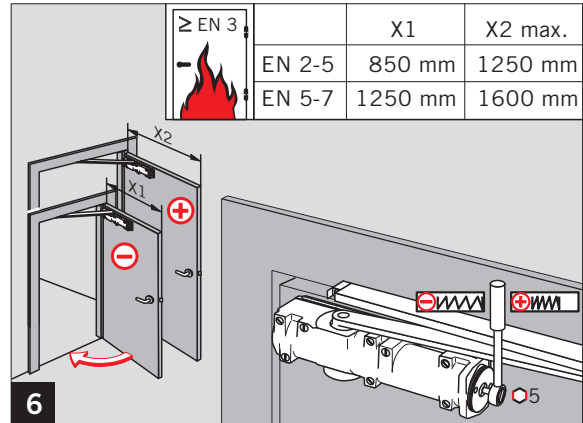
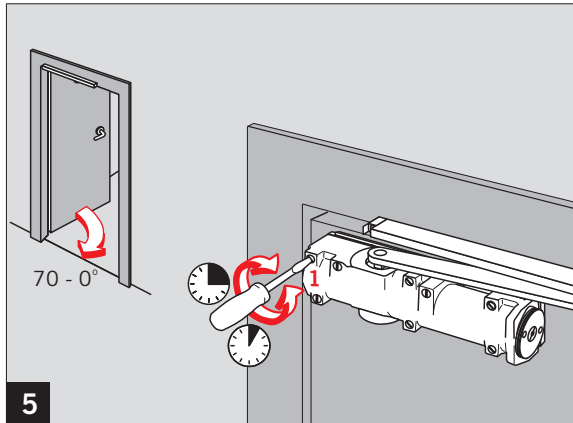


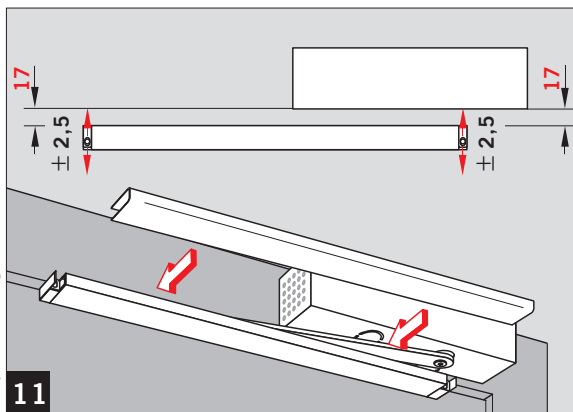
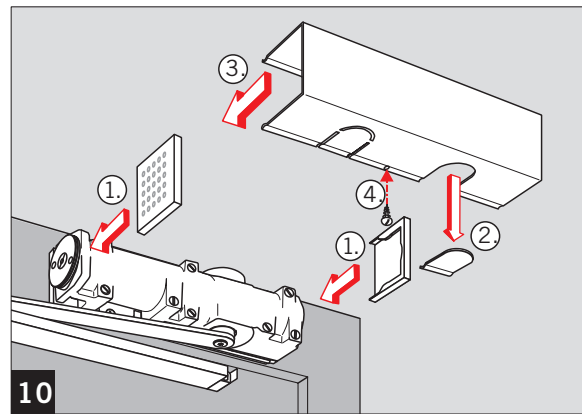
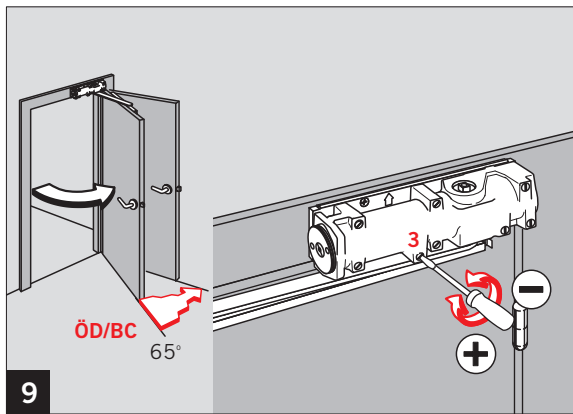
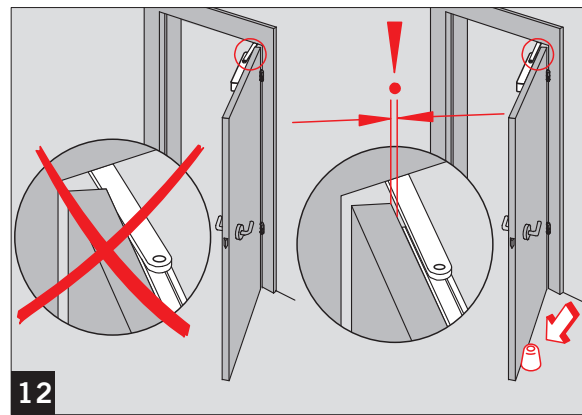
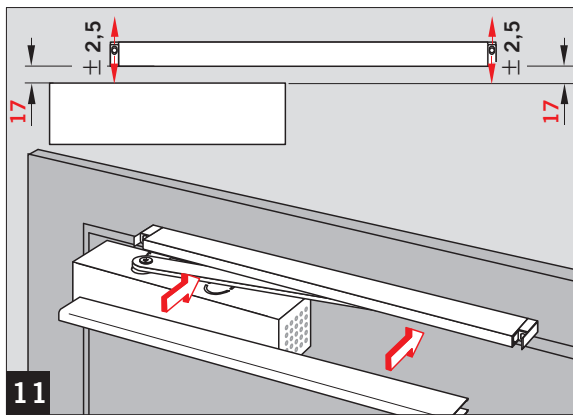
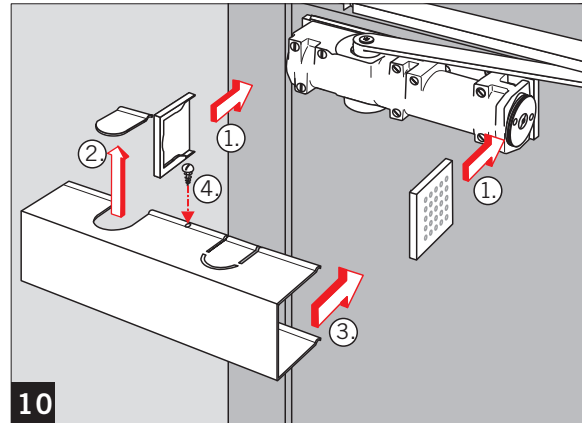
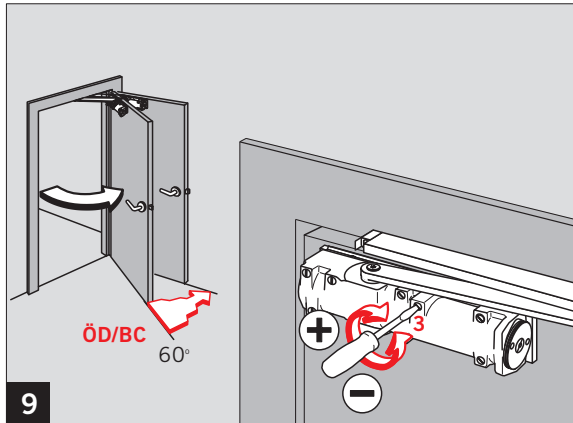
4











Änderungen vorbehalten  
Subject to change without notice