



Montagehandleiding

Detailtekening Multipoint inbouw en opbouw:

Inbouw

Multipoint de Luxe (verstelbaar)

Multipoint Light (niet verstelbaar)

Multipoint Automatic (verstelbaar)

Bedieningswijze: draaihendel of overslaghendel

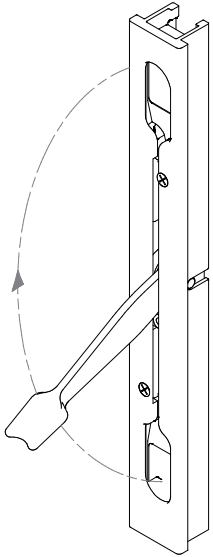
Opbouw

Multipoint de Luxe (verstelbaar)

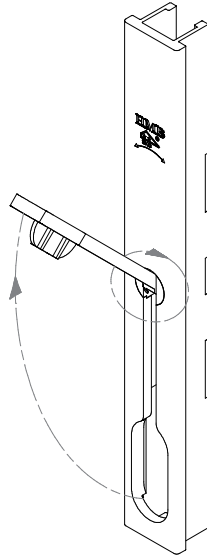
Multipoint Automatic (verstelbaar)

Bedieningswijze: kwartslaghendel of overslaghendel

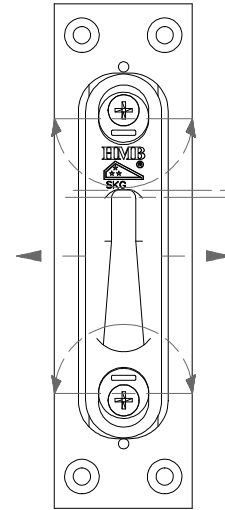
Overslaghendel inbouw



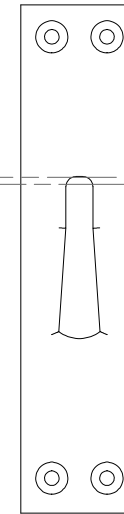
Draaihendel inbouw



**de Luxe
(verstelbaar)**

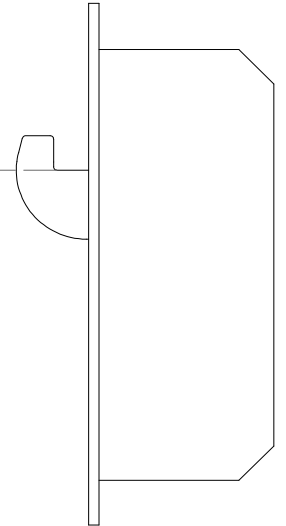


**Light
(niet verstelbaar)**



**Bijzetkast
HMB Haakschoot**

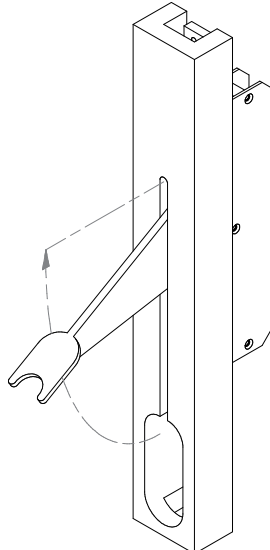
2 mm [max 4]



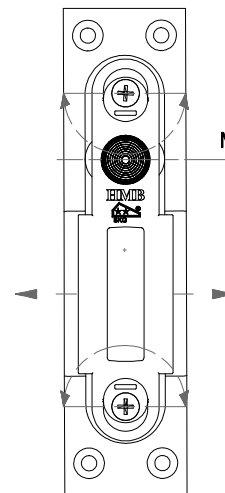
Overslaghendel opbouw



Kwartslaghendel opbouw

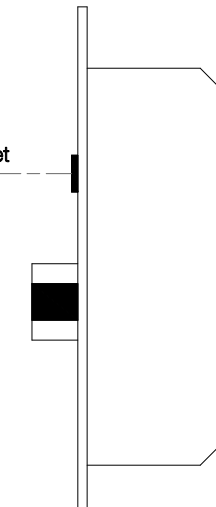


**de Luxe
(verstelbaar)**



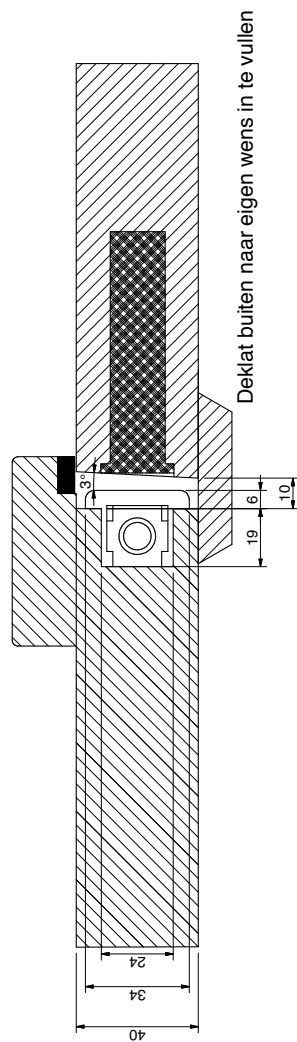
**Bijzetkast
HMB Automatic dagschoot**

Magneet

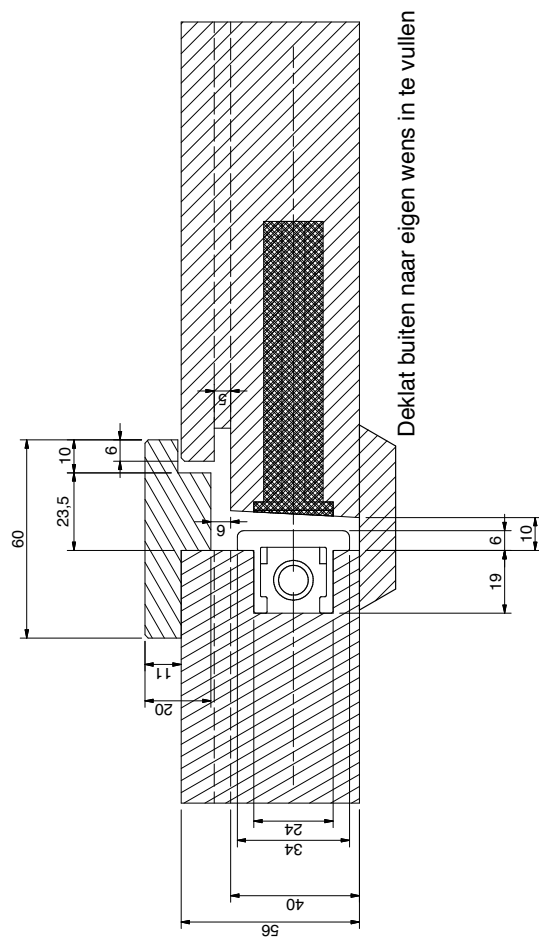


Detailtekeningen inbouw

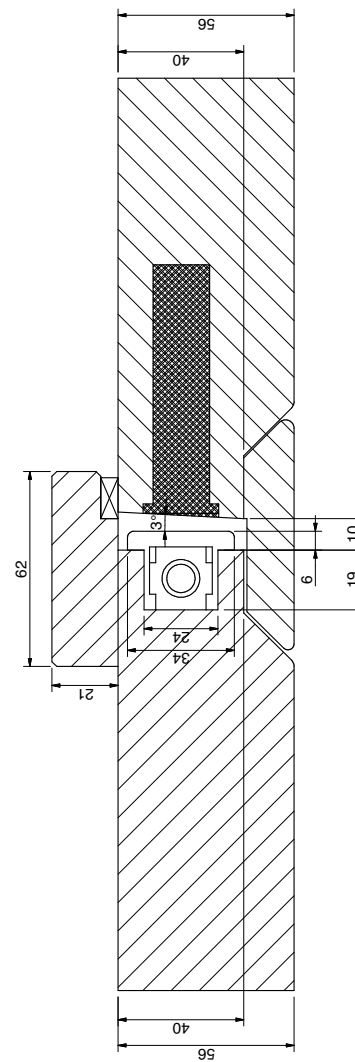
Detail deur 40 mm



Detail deur 56 mm met kader sponning



Detail deur 56 mm met voorloop sponning

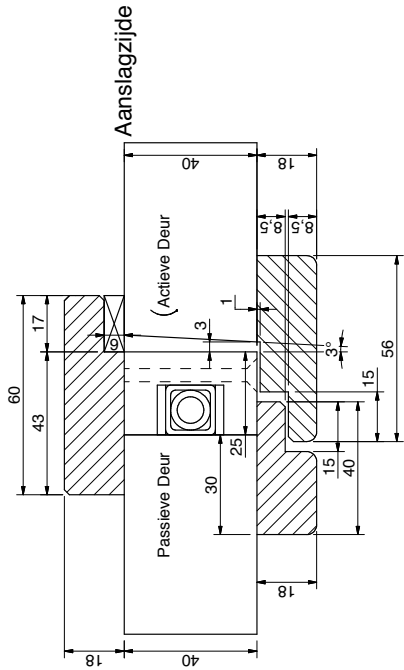


Advies groefmaat:
25 x 19,5 mm (breedte x diepte)

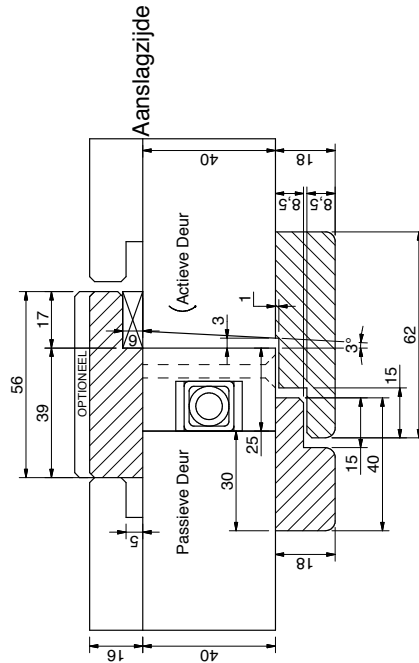
Te gebruiken schroeven:
4,0 x 40 mm (SKG2/SKH2)
4,0 x 50 mm (SKG3/SKH3)
Voldoet aan NEN-5096

Detailtekeningen opbouw

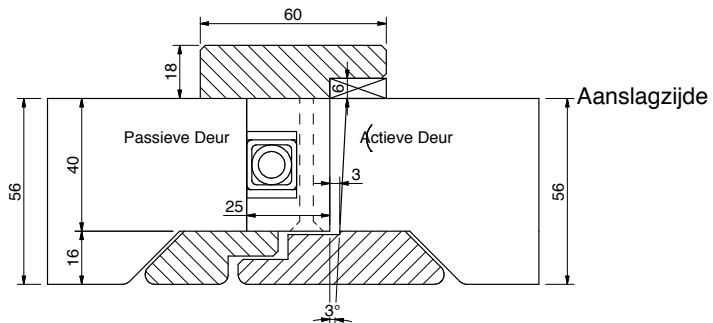
Detail deur 40 mm



Detail deur 56 mm met kader sponning



Detail deur 56 mm met voorloop sponning

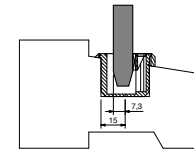
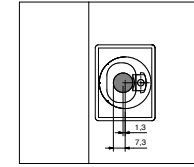


Te gebruiken schroeven: 4,5 x 60 mm (SKG3 en SKH3)

Instellen sluitpot

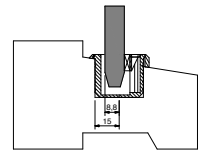
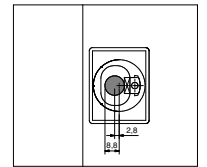
Minimale stand

In minimale stand 7,3 mm verschil tussen hartpot en binnenkant pen.



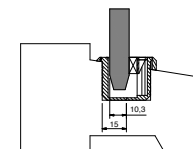
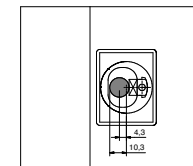
Middenstand

In middenstand 8,8 mm verschil tussen hartpot en binnenkant pen.

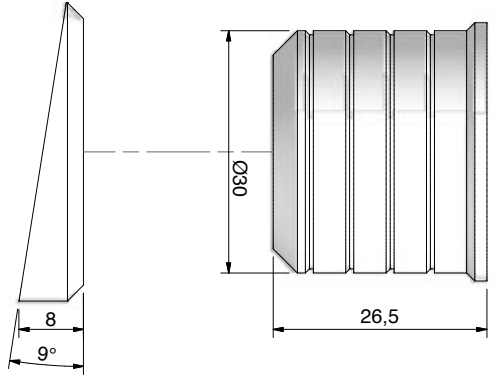
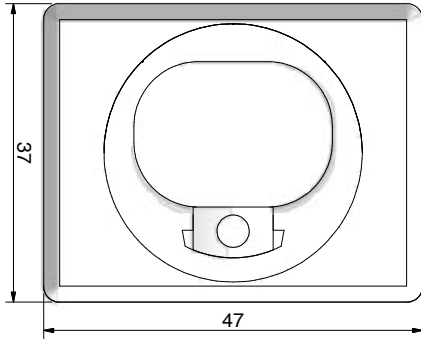


Maximale stand

In maximale stand 10,3 mm verschil tussen hartpot en binnenkant pen.



Infrezing verstelbare sluitpot



HMB pro it locks & tools Einsteinweg 17-19, 3404 LH IJsselstein (U)

T: +31 (0)30 686 8330 F: +31 (0)30 687 5688 E: hmb@hmb.nu W: www.hmb.nu