

# Schiebetürbeschläge Nr. 73 Komplette Garnituren



Laufschiene aus Leichtmetall, für Türgewichte bis 80 kg

## Nr. 73

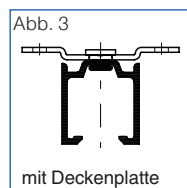
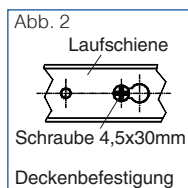
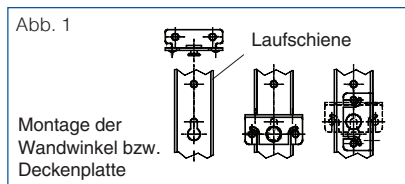
Die Tür ist in der Höhe und seitlich verstellbar.

Folgende Garniturgrößen sind lieferbar:

Für Türbreiten von cm	Laufschiene- länge in mm
50 - 70	1300
71 - 90	1700
91 - 110	2100
111 - 130	2500
131 - 160	3100
161 - 190	3700

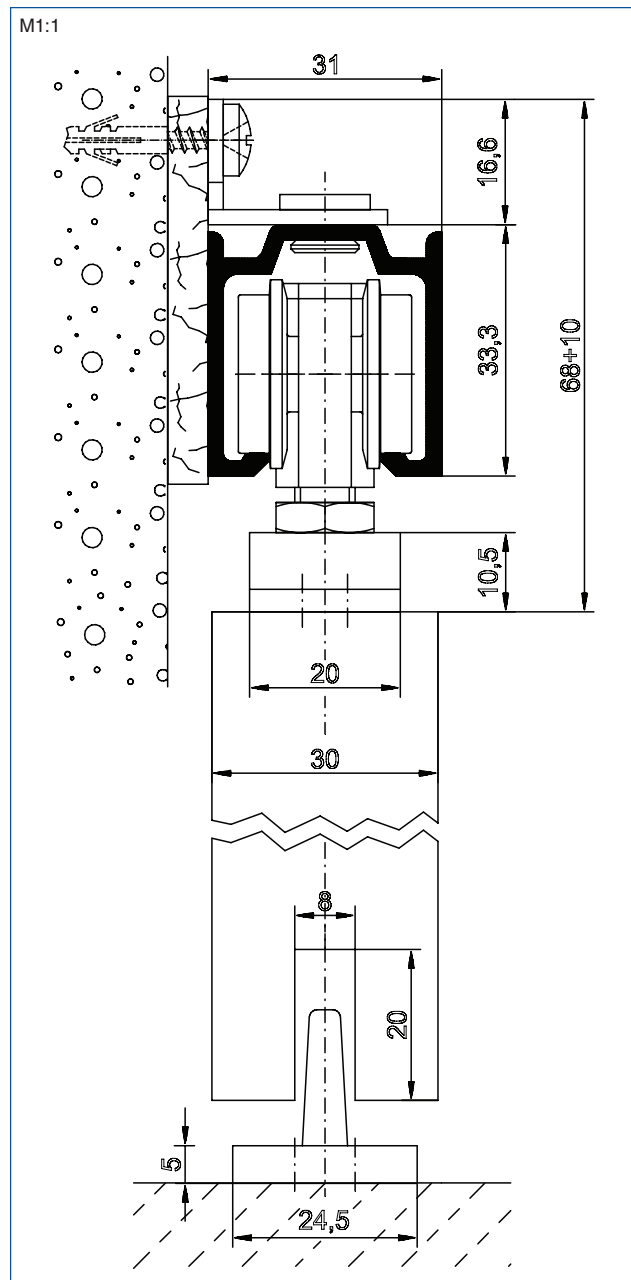
Die für diese Beschlagsausführung entwickelte Aluminium-Laufschiene sowie die doppelreihigen Rollen aus Kunststoff sorgen für einen leisen Lauf und eine gute seitliche Führung der Schiebetüren. Die Schienen werden in silberfarbig eloxierter Ausführung geliefert.

Laufrollen Nr. 73 mit Kugellager (Farbton der Rollenkörper: weiß),



Wandbefestigungswinkel mit Bolzen werden lose mitgeliefert. Die Montage erfolgt gemäß Abb. 1. Die Befestigung der Schienen unter einer Decke kann unmittelbar durch Senkschrauben 4,5 x 30 mm (Abb. 2) vorgenommen werden bzw. unter Verwendung von Deckenplatten (Abb. 3) erfolgen.

Bei Türstärken ab 30 mm muß hinter der Laufschiene eine Holzleiste angebracht werden.



Eine Garnitur besteht aus:

- 1 Laufschiene Nr.60 für die jeweilige Türbreite einschließlich der losen Wandwinkel einschließlich Klemmbolzen
- 2 Rollapparaten Nr. 73 mit Flansch
- 2 Fangstopperrn Nr. 65
- 1 Führungzapfen Nr. 214
- 1 Gummipuffer Nr. 8003

# Schiebetürbeschlag Nr. 73 Komplette Garnituren



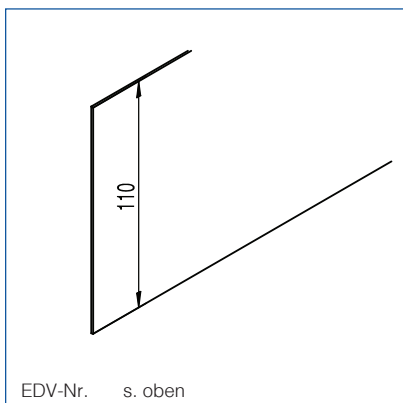
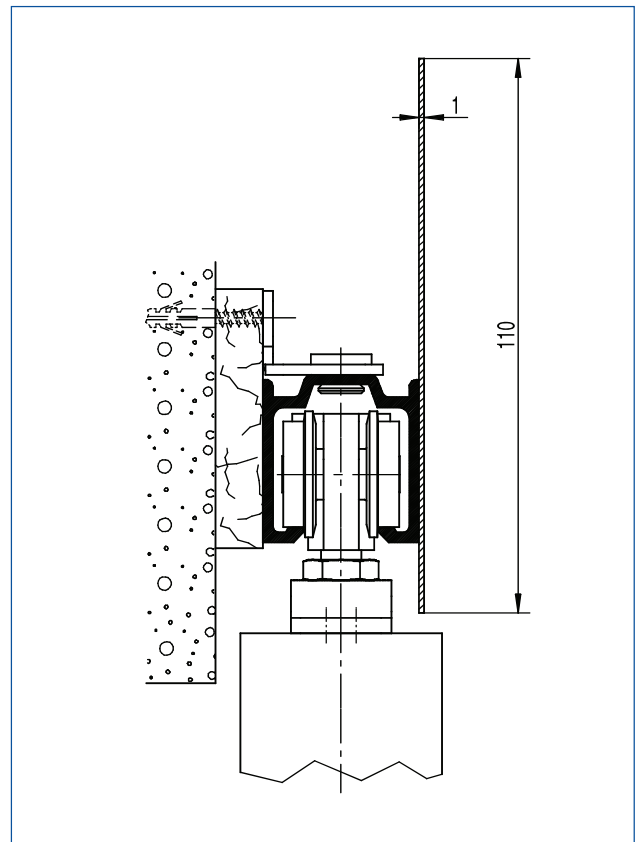
Laufschiene aus Leichtmetall, für Türgewichte bis 80 kg.

Auf Wunsch kann der Beschlag mit der selbstklebenden Blende Nr. 53/73 aus Aluminium verblendet werden. Für Wandmontagen sind zusätzlich Endkappen erhältlich.

Die kompletten Verblendungselemente werden aus Aluminium EV1 eloxiert (silberfarbig) geliefert und können mit nur wenigen Handgriffen montiert werden.

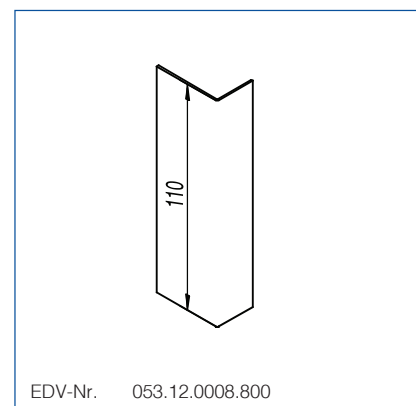
## Folgende Blendenlängen sind verfügbar:

Blendenlänge in mm	EDV.-Nr.
1500 mm	053.12.0008.700
1700 mm	053.12.0008.701
2000 mm	053.12.0008.702
2100 mm	053.12.0008.703
2500 mm	053.12.0008.704
Maßlänge	053.12.0008.705



**Selbstklebende Blende Nr. 53/73**  
Leichtmetall EV1 eloxiert  
mit beiliegenden Klebepunkten

**Endkappe**  
Leichtmetall EV1 eloxiert

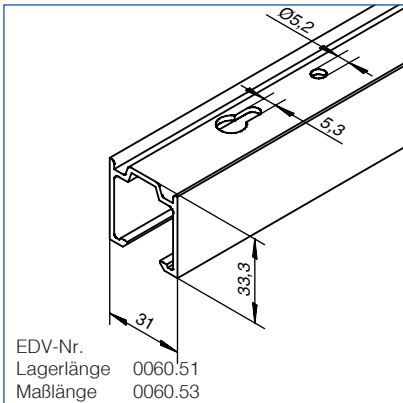


# Schiebetürbeschläge Nr. 73

## Einzelteile

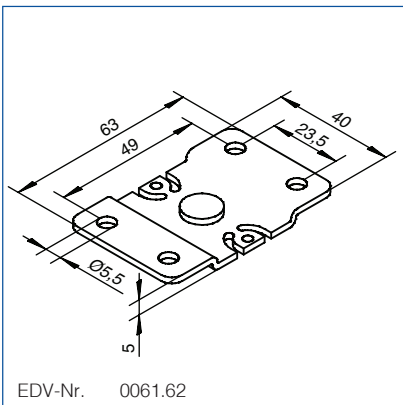
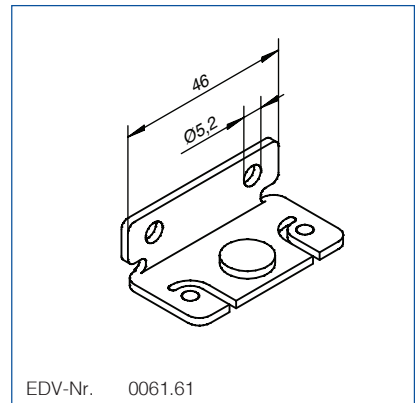


Laufschiene aus Leichtmetall, für Türgewichte bis 80 kg, Tür höhenverstellbar.



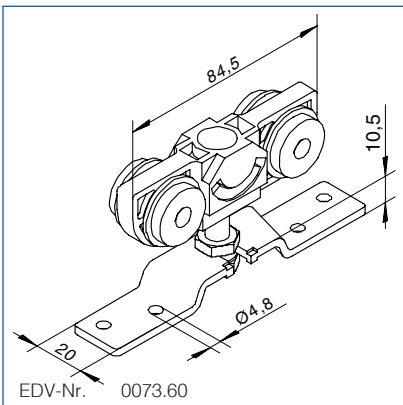
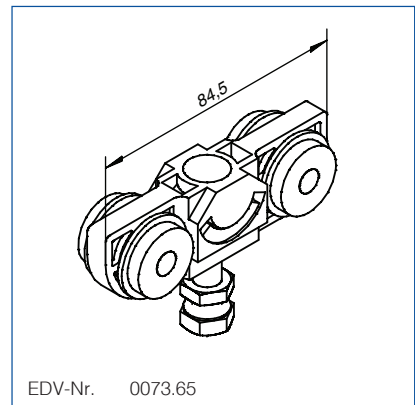
**Laufschiene Nr. 60**  
Leichtmetall auf Maß geschnitten und in Lagerlängen von ca. 6m, für Deckenbefestigung silberfarbig eloxiert ca. alle 30-35cm gelocht

**Wandwinkel Nr. 61/01**  
mit festem Bolzen, galv. verzinkt



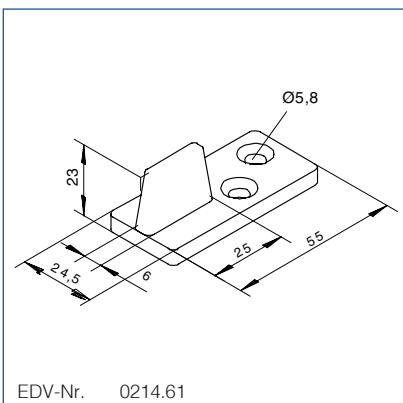
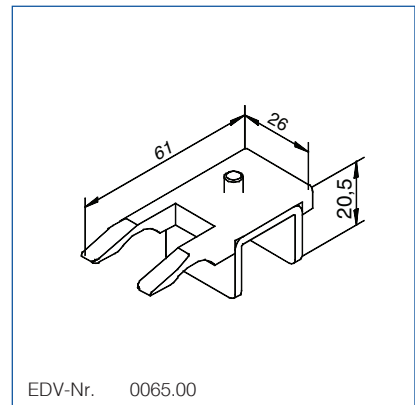
**Deckenplatte Nr. 61/02**  
mit festem Bolzen, galv. verzinkt

**Doppelpaariger Rollapparat ohne Flansch, Kunststoff**  
Schraube galv. verzinkt Nr. 73 o.F. mit Kugellager



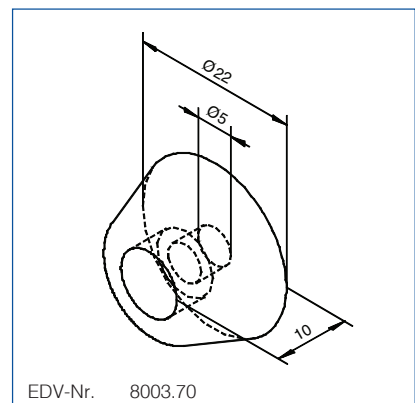
**Doppelpaariger Rollapparat mit Flansch, Kunststoff**  
Schraube, Flansch galv. verzinkt Nr. 73 mit Kugellager (Rollenkörper weiß)

**Fangstopper Nr. 65 P**  
galv. verzinkt mit Kunststoff



**Führungszapfen Nr. 214**  
Kunststoff

**Gummipuffer Nr. 8003**



Gruppe 2, Zimmerschiebetürbeschläge