



Montagehandleiding

DEURNAALD INBRAAKWEREND

**MET VOORGEMONTEERDE
MEERPUNTSLUITING**

TYPE 4009N (LSP), 5409N (HSP)



SILVERLINE

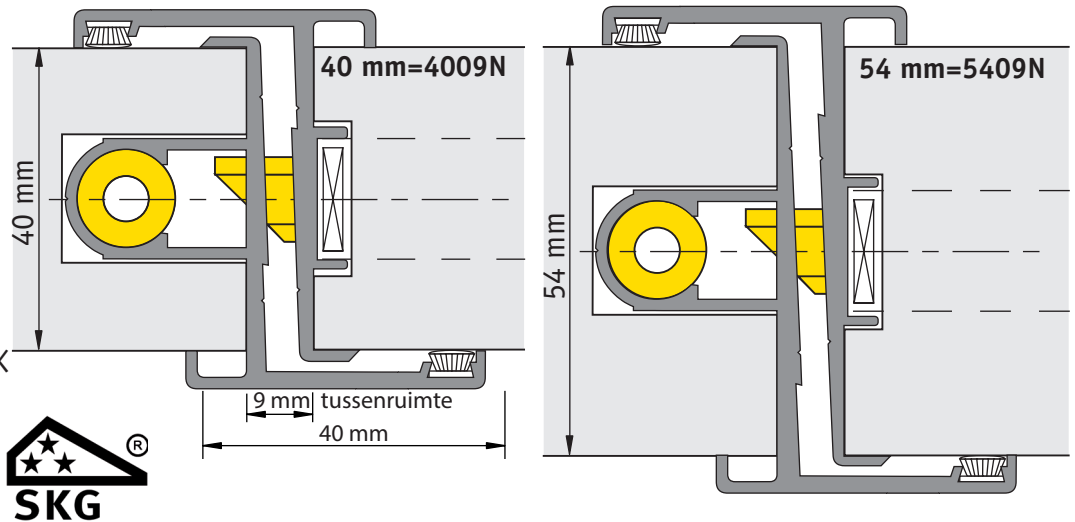
WWW.IVANA.COM

Deurnaalden inbraakwerend met meerpuntssluiting type 4009N en 5409N met 3 nastelbare sluitplaten.

Inhoud verpakking:

1 x Stel deurnaalden
(incl meerpuntssluiting)
(Din L **OF** Din R)
(Kruk- **OF** Cilin. bediend)

1 x RVS grendelpen
1 x Set bevestigings-
schroeven 4 x 50 mm VKK
3 x Sluitplaat nastelbaar
incl. bevestigingsschroeven
3,5 x 20 mm VKK



Stap 1: Controleer de beginsituatie

Klopt de ruimte tussen de deuren? Deze tussenruimte moet **9 mm** zijn over de **gehele** deurhoogte (de deuren lopen evenwijdig aan elkaar).

- Klopt de deurdikte?
Type 4009N = 40 mm (of "verjongd" naar 40 mm deur).
Type 5409N = 54 mm.

Stap 2: Sparing in deuren frezen

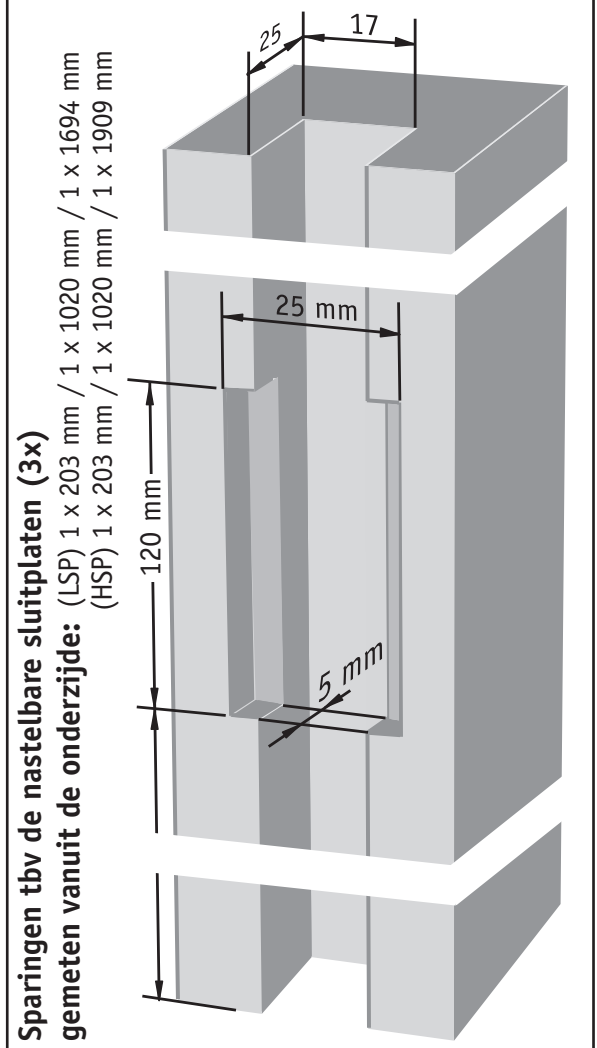
Vaste deur (passieve deur)

- Frees over de gehele deurhoogte in het hart (kopse kant) een sparing van 17 mm breed en 25 mm diep.
- Voor de **drie** nastelbare sluitplaten moeten extra sparingen in het deurblad worden gefreesd van **120 mm hoog, 25 breed en 5 mm diep**.
De locaties - onderkant sparingen - zijn aangegeven in de tekening rechts.

Loopdeur (actieve deur)

- Frees over de gehele deurhoogte in het hart (kopse kant) een sparing van 21 mm breed en 6 mm diep.
- 3 x slotkasten uitkrozen. Naar aanleiding van het slotschema rechts op het deurblad aftekenen en in het deurblad uitkrozen. **Onderkant deurnaald = onderkant deur!**
- Cilinder- en kruk gat. Doornmaat slot = 55 mm.

Sparing in de "vaste" deur



Attentie:

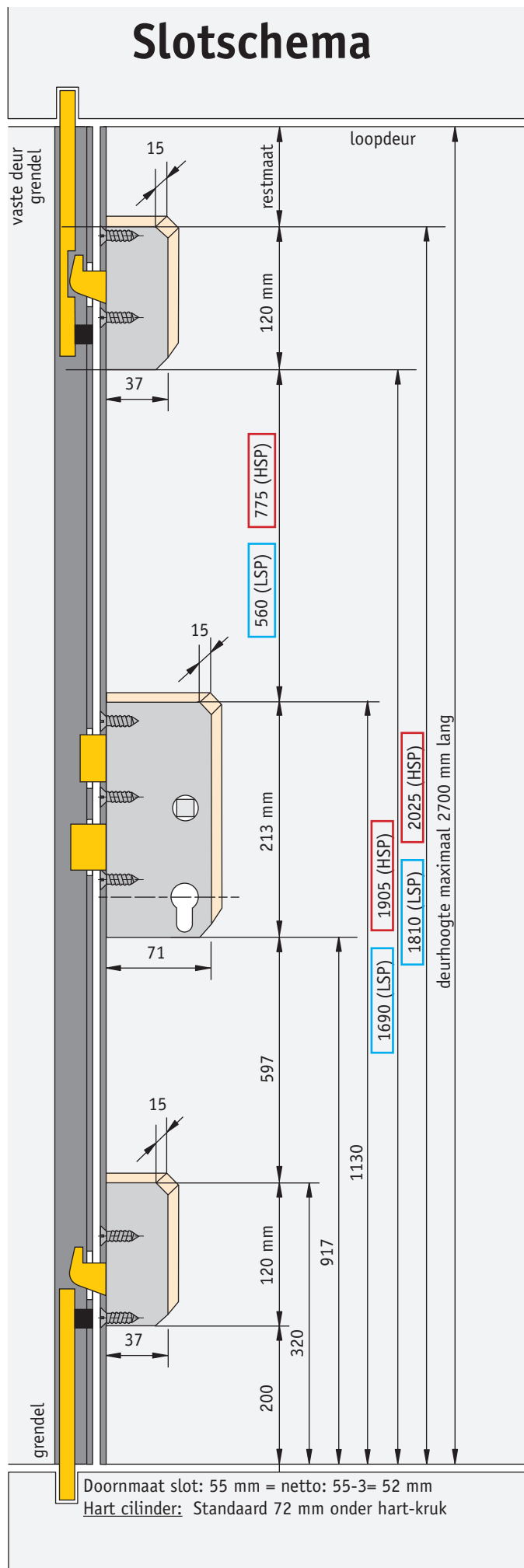
- Alle sparingen in de Ivana sluitkrukhoogte van 1050 mm.
- Om een goede werking tussen slot en sluitlijst te verkrijgen, is een nauwkeurige en maatvaste montage van beide noodzakelijk.
- Om een effectieve inbraakwerende situatie te verkrijgen moet het gevelement voldoen aan de gestelde eisen.



sparingen maken in de deurbladen, met de bovenfrees.



sparingen in de loopdeur



Stap 3: Inkorten deurnaald met grendels

Attentie: uitsluitend aan de bovenzijde inkorten - zie afb. 6.

- Meet op de kopse kant de exacte deurhoogte.
- Teken de maat af op de deurnaald met grendels (**controleer!**), gemeten vanuit de **onderkant** van het profiel (onderkant profiel = kant waar de RVS grendelpen af fabriek gemonteerd zit).
- Schuifgrendel aan de bovenzijde **UITSCHUIVEN** (afb. 1).
- Deurnaald (bovenzijde) en grendelstang in **uitgeschoven** positie (!) nu **gelijktijdig** afzagen op de afgetekende maat (afb.1).
- Verwijder het aluminiumzaagsel zorgvuldig, ook uit de deurnaald.

Stap 4: Inkorten deurnaald met slot

Attentie: uitsluitend aan de bovenzijde inkorten - zie afb. 6.

- Meet op de kopse kant de exacte deurhoogte.
- Teken de maat af op de deurnaald met slot (**controleer!**), gemeten vanuit de **onderkant** van het profiel. Afzagen op de afgetekende maat (afb. 2).

Stap 5: Maken van sponningsparingen

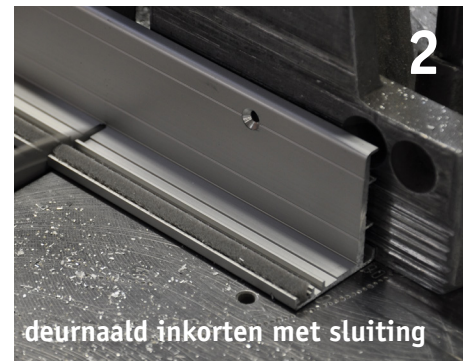
Attentie: zonder het maken van de juiste sponningsparingen in de profielen (of in het kozijn!) sluit de deur niet! De schoten passen dan niet in de tegenoverliggende nastelbare sluitplaten!

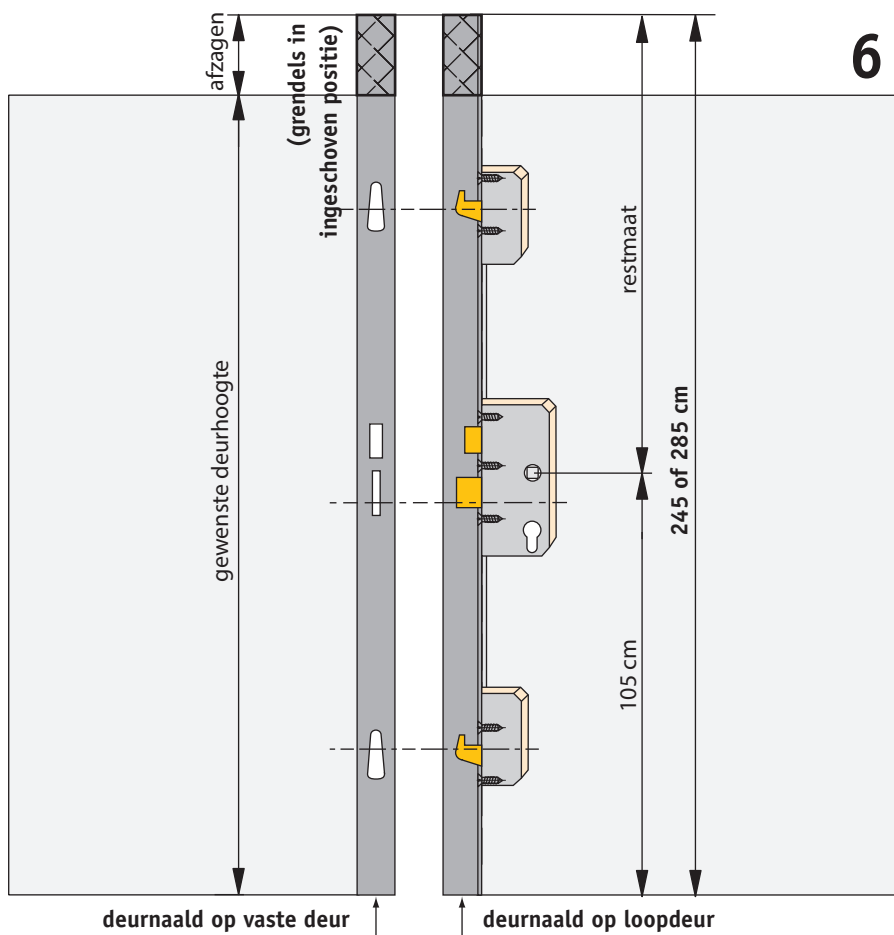
- Meet op hoe groot de sponningsparingen aan de onder- en bovenkant moeten zijn.
- Teken deze maten af op de zichtflens van het profiel, (maat onder = aftekenen onder/maat boven = aftekenen boven)! Vervolgens afzagen op de afgetekende maat, zie ook afb. 3.

Stap 6: RVS grendelpen intikken

Deurnaald met grendels:

- Bevestig nu de bijgeleverde RVS pen door deze met een kunststof hamer rustig, met korte tikken, in de grendelstang te monteren. Houd hierbij de grendel tegen met behulp van de grendelbedieningsknop (afb. 4).
- De RVS pen is juist gemonteerd wanneer de gehele steel (\varnothing 6 mm) van de pen in de grendelstang is opgenomen (afb. 5).





6



7

plaatsen van de deurnaald



8

bevestigingsgatjes
vorboren



9

vastzetten met bijgeleverde
schroeven (lange schroefbit)

Stap 7: Monteren deurnaald met grendels

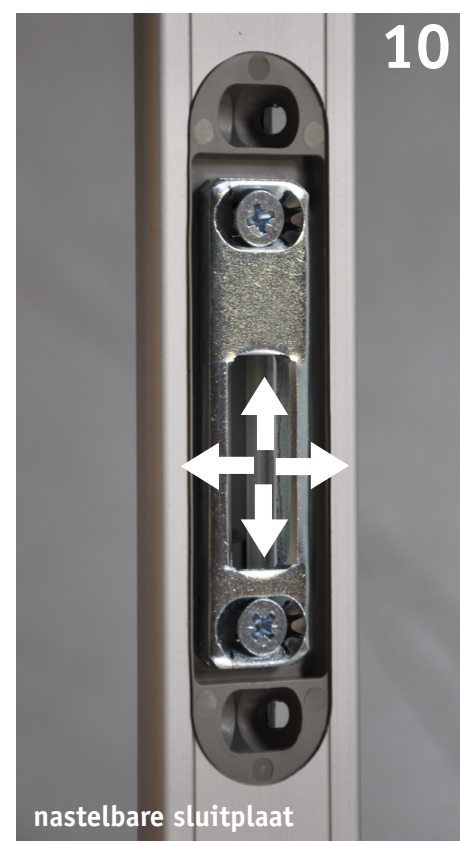
- Plaats de deurnaald in de sparing van de deur en druk deze aan.
Onderkant deurnaald = Onderkant deur (= kruk. 1050 mm).
- Bevestigingsgaten verboren met boor \varnothing 2,5 mm. Bevestig hierna de deurnaald d.m.v. de bijgeleverde bevestigingsschroeven.

Stap 8: Monteren deurnaald met slot

- Plaats de sluitlijst in de sparing van de deur en druk deze aan.
Onderkant sluitlijst = Onderkant deur (= kruk. 1050 mm).
- Bevestigingsgaten verboren met boor \varnothing 2,5 mm. Bevestig hierna de sluitlijst d.m.v. de bijgeleverde bevestigingsschroeven.

Stap 9: Monteren nastelbare sluitplaten

- Plaats de drie bijgeleverde sluitplaten in de daarvoor bedoelde sparingen (afb. 4).
- Boor de 4 bevestigingsgaten voor met boor \varnothing 2 mm. **Let op de boordiepte !!** Bevestig hierna de sluitplaat d.m.v. de bijgeleverde bevestigingsschroeven.



10

nastelbare sluitplaat

Stap 10: Monteren sluitpotten met ring

- Markeer de positie van de sluitpot volgens de opgegeven maat (afb. 5). Controleer deze positie door de passieve deur te sluiten en de grendels uit te schuiven.
- Boor voldoende diepe sparingen $\varnothing 28$ mm in boven- en onderdorpel. De sluitpot **inclusief** benodigde ring (vlak, 6° of 9°) gelijktijdig intikken en vastzetten.
- Monteer de sluitpotten in de positie zoals getekend. Verstel indien nodig de sluitpotten door met een inbusleutel telkens een $\frac{1}{4}$ slag te draaien.



Stap 10: Monteren sluitpotten

- Markeer de positie van de sluitpot volgens de opgegeven maat (afb. 5). Controleer deze positie door de passieve deur te sluiten en de grendels uit te schuiven.
- Maak de benodigde sparingen volgens de opgegeven maten. Gebruik hier bij voorkeur Ivana freesmal artikel 48409.

Stap 12: Controle

- Controleer de goede werking, verstel indien nodig de sluitpotten en/of sluitplaten.

Probleem? Checklist montage:

- Juiste deurdikte? (4009N=40 mm en 5409N=54 mm dik).
- Juiste tussenruimte over de volle deurhoogte? (9 mm).
- Juiste sparingen in de deur gefreest? (vaste-/loopdeur - stap 2).
- Ingekort aan de bovenkant? Tot op de juiste deurhoogte?
- Sparringsparingen nodig en gemaakt? Boven en/of onder? Beide naalden? (resp. grote en kleine flens - zie foto 3).
- Grendels in ingeschoven positie afgezaagd? (zie foto 1).
- Grendelpennen geheel ingetikt? (zie foto 5)
- Sluitpotten op juiste maat vanuit aanslag? (gemeten excl. tochtstrip! zie 5).

